

20775

C/6913



193042

Int. Cl. B 65 D

MEMORIA DESCRIPTIVA

Correspondiente al registro de Modelo de Utilidad que, por veinte años, se solicita a favor de Don José Antonio PARELLADA TOMBAS, de nacionalidad española, residente en PIERA (Barcelona), José Antonio nº. 19 4º 7º, - - - - -

5.

p o r

"TAPÓN-PRECINTO PARA BOTELLAS"

El Modelo de Utilidad a que se refiere la presente Memoria, se destina a garantizar la explotación y la propiedad exclusivas, en todo el territorio nacional, de un tapón-precinto para botellas.

10.

Consiste el objeto en un conjunto que se moldea



5. de una sola vez con un material plástico limita-  
damente elástico y flexible y que está constituido por un  
tapón obturador que se acopla en el interior del gollete  
de la botella y por un precinto anular que se ciñe sobre  
la superficie exterior de dicho gollete y que está unido  
por su borde superior con la pestaña periférica del tapón  
por medio de una pluralidad de filamentos de enlace que,  
en su momento, son rotos con facilidad para independizar  
el tapón obturador, que permanece en posición de cierre  
sobre la botella, del precinto anular, cuya superficie la-  
teral presenta dos ranuras, paralelas entre sí y con res-  
pecto al eje geométrico de la pieza, las cuales son los  
límites laterales de una zona del citado precinto anular  
que forma cuerpo con el tapón obturador y que permanece  
adsorita a él de modo permanente constituyendo una lengüeta  
de agarre que facilita la extracción del tapón.

15. Los extremos superiores de las ranuras desembo-  
can en la fisura circular que separa a los referidos ta-  
pón y precinto y que, como antes hemos dicho, está cruza-  
da por los filamentos de enlace entre ambas piezas, convenienten  
temente repartidas en la circunferencia salvo en el arco  
que ocupa el enlace con la lengüeta de agarre. Los extre-  
mos inferiores de las citadas ranuras están cerrados por  
una banda circular de poco espesor y, por tanto, de fácil  
rotura, que remata el borde inferior del precinto anular.  
25. La superficie interior del dicho precinto anular presenta  
una serie de nervios circulares que sobresalen y reducen  
su diámetro interior para realizar el acoplamiento ajusta-  
do, por dilatación elástica del material, sobre el gollete  
de la botella, siendo imposible la extracción del mismo  
después de montado sin que deje de producirse la rotura

30.



de la antes citada banda circular de poco espesor.

5. Por su parte, el tapón obturador, presenta una pestaña radial ligeramente oblicuo-descendente que, en posición de cierre, queda apoyada sobre el borde del gollete, y de un faldón cilíndrico que, interiormente, presenta dos diámetros escalonados, mayor el interior que el superior y que, exteriormente, se inicia en la parte alta con un corto tramo-cilíndrico, seguido por una garganta de fondo curvo y terminado por una definición troncocónica cuya base menor inferior se confunde con el diámetro mayor interior formando un borde con arista viva.
- 10.

Para mejor comprensión del objeto y sólomente a título de ejemplo, se adjunta una hoja de planos en la que:

15. La figura 1, representa una combinación de vista lateral y sección radial del tapón-precinto según el Modelo.

La figura 2, representa la sección transversal por A-A de la figura 1.

20. Refiriéndonos a las citadas ilustraciones, podemos ver que el tapón obturador propiamente dicho está constituido por un casquillo cuya tapa superior -1- es plana y está prolongada por una pestaña radial -2- que forma una corona circular ligeramente descendente. El cuerpo -3- de dicho casquillo sufre en la zona central una reducción de espesor que determina una garganta de fondo curvo -4- que está continuada por una formación troncocónica exterior
25. -5- que, interiormente, está respaldada por un escalón que amplía el diámetro del casquillo.

30. Por su parte, el precinto anular -6- está constituido por un manguito ligeramente troncocónico cuyo borde superior está separado del borde de la pestaña del tapón obturador por una fisura circular incompleta -7- que



está cruzada por una pluralidad de filamentos de enlace -8- convenientemente repartidos que mantienen unidas las dos partes hasta el momento de la apertura. Existe una determinada zona -9- que no es afectada por la fisura -7- y en ella, la pestaña radial -2- del tapón está prolongada por el sector -6a- que resulta comprendido entre dos ranuras axiales -10- cuyos extremos superiores desembocan en la fisura -7- y cuyos extremos inferiores están cerrados por una banda circular -11- de poco espesor que remata el borde inferior del precinto anular -6- y que es la que se rompe fácilmente por tracción al iniciarse la acción de apertura sobre una u otra de las dichas ranuras -10-, la cual acción se completa con la rotura de los filamentos de enlace -8- hasta alcanzar la otra ranura, con lo que resulta separado el precinto anular -6- del tapón obturador, al que sóloamente queda unido el sector -6a- del precinto, que a partir de tal momento, se constituye en lengüeta de agarre que facilita la maniobra de extracción del tapón obturador.

De manera conocida, la superficie interior del precinto anular -6- comprende una zona central en la que sobresalen una sucesión de nervios circulares -12- cuya geometría es variable de acuerdo con los resaltes que presente exteriormente el gollete de la botella, para obtener el resultado de que la acción de montaje se realice forzosamente, jugando con la limitada elasticidad del material que, al recuperar sus dimensiones primitivas, hace imposible la extracción sin que se produzca la rotura de la banda circular -11-.

Son variables las circunstancias de tamaño, forma, material y, en general, todas aquellas que no supongan una alteración de la esencialidad del objeto expuesto en



la pasada descripción, la cual deberá ser considerada en su más amplio sentido y no como limitación de posibilidades de realización.

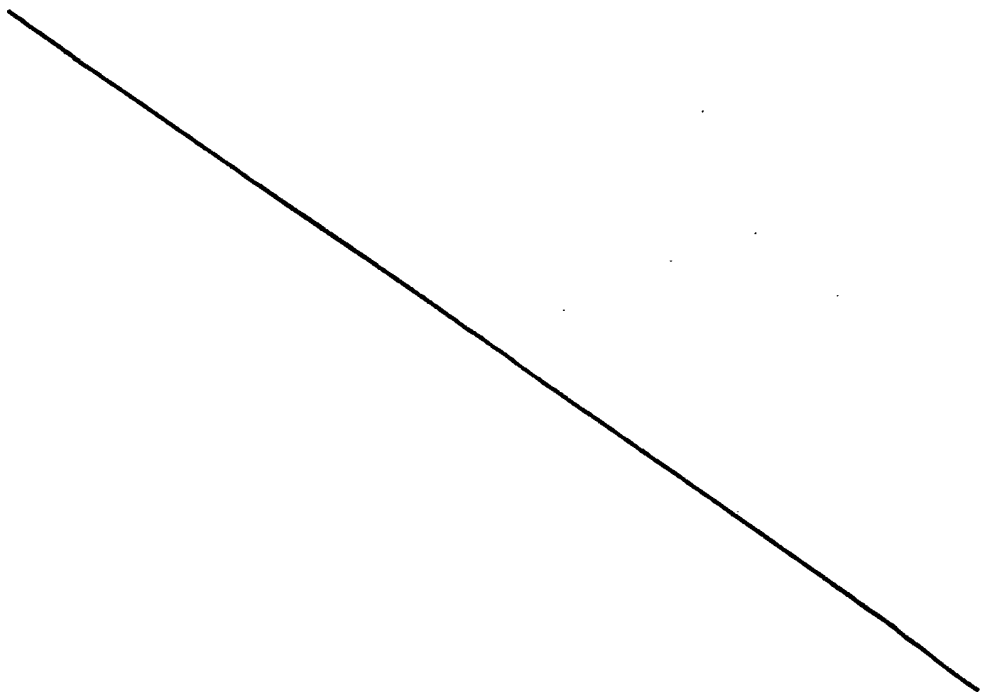
N O T A

5. Descrito el objeto y utilidad de la invención, lo que se declara como no divulgado ni practicado en España, comprende las siguientes reivindicaciones:
10. 1ª.- Tapón-precinto para botellas, cuyo conjunto se moldea de una sola vez con un material plástico limitadamente elástico y flexible comprendiendo un tapón obturador que se acopla en el interior del gollete de la botella y un precinto anular que se ciñe sobre la superficie exterior de dicho gollete, y cuya integridad hay que destruir para realizar la apertura, caracterizado porque el
15. tapón obturador está constituido por un casquillo cuya tapa superior es plana y está prolongada por una pestaña radial que forma una corona circular ligeramente descendente cuyo borde periférico colabora con el precinto anular, mientras que el cuerpo del citado casquillo sufre en la
20. zona central una reducción de espesor que determina una garganta de fondo curvo que está continuada por una formación troncocónica exterior que, interiormente, está respaldada por un escalón que amplía el diámetro del casquillo, con el que se une formando un borde con arista viva.
25. 2ª.- Tapón-precinto para botellas, según la reivindicación 1ª. caracterizado porque el precinto anular está constituido por un manguito ligeramente troncocónico cuyo borde superior está separado del borde de la pestaña radial del tapón-obturador por una fisura circular incompleta, que está cruzada por una pluralidad de filamentos



- de enlace convenientemente repartidos, que mantienen unidas las dos partes hasta el momento de la apertura, existiendo una determinada zona que no es afectada por la citada fisura y en ella, la pestaña radial del tapón está prolongada por el sector de manguito que resulta comprendido entre dos ranuras axiales cuyos extremos superiores desembocan en la fisura y cuyos extremos inferiores están cerrados por una banda circular de poco espesor que remata el borde inferior del precinto anular y que es la que se rompe fácilmente por tracción al iniciarse la acción de apertura sobre una u otra de las dichas ranuras, la cual acción se completa con la rotura de los filamentos de enlace hasta alcanzar la otra ranura, con lo que se consigue separar el precinto del tapón al que sólo queda unido aquel sector que no está afectado por la fisura que, a partir de entonces, se constituye en lengüeta de agarre que facilita la maniobra de extracción del tapón obturador.
- 5.
- 10.
- 15.

3ª.- TAPÓN-PRECINTO PARA BOTELLAS.





Según se describe y reivindica en la presente Memoria descriptiva que consta de siete hojas foliadas y escritas por una sola cara y acompañada de una hoja de dibujos.

Madrid, a 28 de Junio de mil novecientos setenta y tres.

P.A.,  
A. Aricha  
p. p.

  
Firmado: JUAN GUERRERO

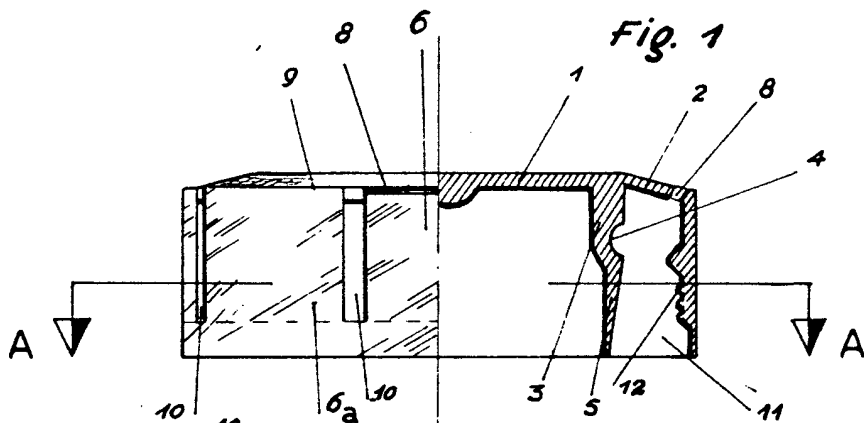


Fig. 1

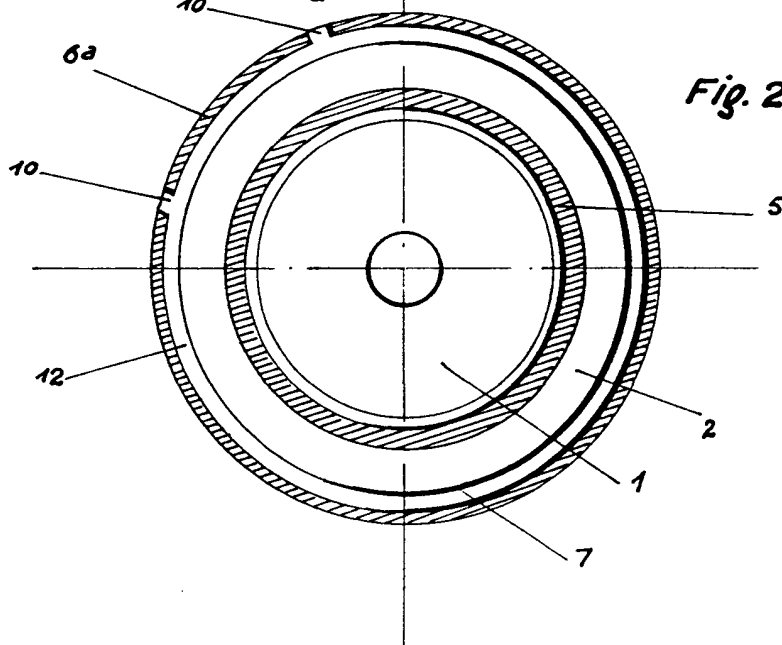


Fig. 2

Madrid 28 Junio 1973

P.p.

A. Aricha

P. p.

Firmado: JUAN GUERRERO

Escala variable