

193041

193041



1973

Int. Cl.: B 65 J

MODELO DE UTILIDAD  
por 20 años

a favor de MECALUX, S.A., Sociedad Española, residente en Hospitalet de Llobregat (Barcelona), Cobalto, 31-33 por: "MARCO PLEGABLE PARA LA FORMACION DE CONTENEDORES"

MEMORIA DESCRIPTIVA

La racionalización y simplificación del transporte de mercancías constituye hoy en día uno de los elementos de preocupación básicos para la industria del transporte. El logro de elementos suficientemente simples y seguros utilizables múltiples veces constituyen sin duda alguna uno de los objetos fundamentales que busca todo fabricante o transportista.

El Modelo objeto de la presente invención que en lo que tiene de esencial se describe en ésta memoria, consiste en un marco plegable para la formación de contenedores, que se caracteriza, no sólo por ser plegable, sino por permitir construir el contenedor a medida, apilando más o menos elementos, por su gran sencillez y elevada resistencia así como por las indiscutibles ventajas que ofrece en cuanto a ocupación de espacio en estado vacío.

Fundamentalmente el modelo que nos ocupa se caracteriza por estar constituido por un marco for-



1973

mado preferentemente por cuatro listones de madera de  
20. altura adecuada y dispuestos formando un cuadrado cuyos  
vertices van unidos mediante charnelas metálicas atornilladas a los respectivos extremos de los citados listones y dotadas exteriormente y a cada uno de los lados de las charnelas de sendas orejas o salientes susceptibles  
25. de montar en el apilamiento por encima de la cara superior de la charnela correspondiente al marco inferior, siendo dichas charnelas con sus correspondientes orejas de acero hueco y estando reforzadas las citadas orejas mediante nervaduras formadas por embutición en la misma,  
30. pudiendo en caso necesario disponerse de orejas superior e inferiormente para poder utilizar en el caso de mercancías muy pesadas o de mercancías delicadas uno de los marcos como solera o suelo intermedio.

Para mejor comprensión de cuanto antecede, y  
35. sin que ello signifique restricción alguna a la generalidad de aplicaciones posibles del modelo que nos ocupa, en las figuras adjuntas y en todo lo que sigue nos vamos a referir a un ejemplo concreto de realización práctica del mismo.

40. La figura 1ª representa una vista en perspectiva de uno de los bastidores o marcos objeto de la presente invención.

La figura 2ª representa la utilización de varios de dichos marcos apilados uno sobre otro para la  
45. formación de un contenedor.

La figura 3ª representa varios, en éste caso concreto, cuatro elementos, según la invención plegados en posición de reposo.

La figura 4ª representa un detalle de las charnelas vistas por el exterior y por el interior.  
50.



1973

La figura 5ª representa una variante de charnela con orejas superior e inferiormente dispuestas.

Según se observa en dichas figuras cada marco plegable está constituido por cuatro listones -1- de madera de altura conveniente unidos en sus cantos por las charnelas metálicas -2- remachadas según -3- a cada uno de los lados de los listones contiguos. Según se observa especialmente en la figura 4ª las citadas charnelas -2- disponen de orejas superiores -4- dotadas de nervaduras de embutición -5- ligeramente desplazadas hacia afuera a fin de permitir que en el apilamiento según se observa en la figura 2ª dichas orejas pueden montar por la parte exterior de los bordes superiores de la charnela correspondiente al marco inferior. La figura 5ª ilustra el caso de una charnela -2ª- dotada de patas inferiores -4ª- y superiores -4ª-.

No alteraran la esencialidad del presente Modelo de Utilidad, todas aquellas modificaciones de carácter secundario, como son formas y dimensiones generales detalles accesorios de construcción o de acabado, materiales empleados y, en general cuantas no supongan variación profunda y sustancial del objeto principal descrito, que se resume en las siguientes:

REIVINDICACIONES:

1ª - Marco plegable para la formación de contenedores que se caracteriza esencialmente por estar constituido por un marco formado preferentemente por cuatro listones de madera de altura adecuada y dispuestos formando un cuadrado cuyos vertices van unidos mediante unas charnelas metálicas atornilladas a los respectivos extremos de los citados listones y dotadas exteriormente y a cada uno de los lados de las charnelas de sendas orejas o salientes



1973

susceptibles de montar en el apilamiento por encima de la cara superior de la charnela correspondiente al marco inferior, siendo dichas charnelas con sus correspondientes orejas de acero hueco y estando reforzadas las citadas orejas mediante nervaduras formadas por embutición en la misma, pudiendo en caso necesario disponerse de orejas superior e inferiormente para poder utilizar en el caso de mercancías muy pesadas o de mercancías delicadas uno de los marcos como solera o suelo intermedio.

2ª - "MARCO PLEGABLE PARA LA FORMACIÓN DE CONTENEDORES",

Todo tal y como queda descrito, reivindicado y representa en los dibujos adjuntos.,

Consta la presente memoria de cuatro hojas foliadas escritas a máquina por una sola de sus caras.

Madrid, a 28 de junio de 1.973.-

Javier Fina Ceb  
P. D.

28 JUN 1973  
MEXICO

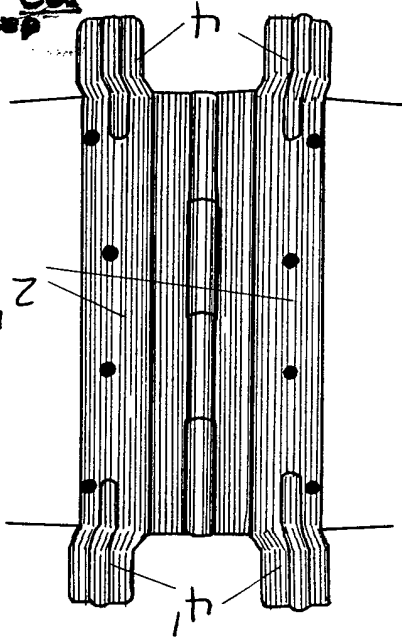


FIG. 5

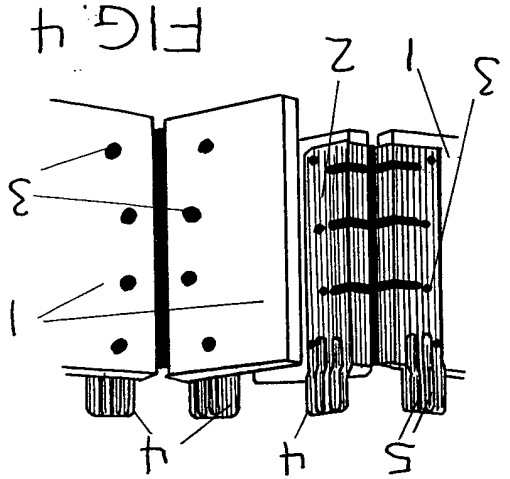


FIG. 4

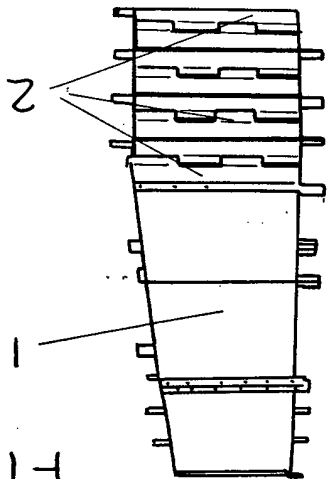


FIG. 3

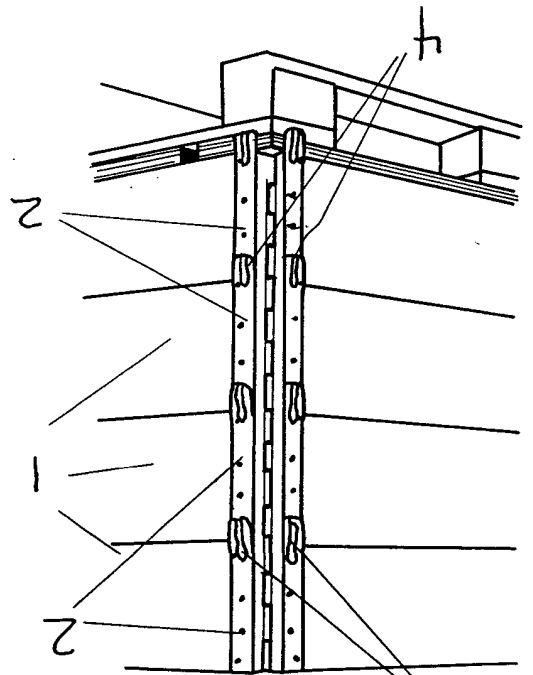
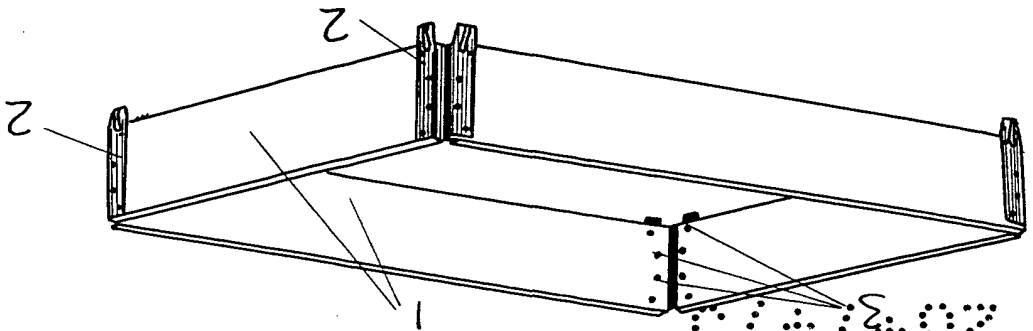


FIG. 2



1973

