



MALA REPRODUCCION
POR DEFECTO DEL ORIGINAL

193040

EB. =

193040

M E M O R I A D E S C R I P T I V A

para un Segundo Certificado de Adición, por: = Mejoras intro -
ducidas en el objeto de la patente principal número 183.710 =
concedida por: " Mejoras en la construcción de hogares ", a
favor de Don Carlos Pérez - Herce y González; residente en Ma -
drid - Eduardo Dato, 7. =

El presente segundo certificado de adición se refiere
a mejoras introducidas en el objeto de la patente principal nú -
mero 183.710, en la que se reivindicaron mejoras en la construc -
ción de hogares que ahora se amplían en variantes de aplicación
5 industrial en las parrillas basculantes.

Tal ampliación se refiere a la primera de las referidas
mejoras de la patente principal, por la que se disponía una pa -
rrilla plana, horizontal y de barrotes fijos, separada de los
costados del hogar como los barrotes lo están entre sí, y que
10 se sujeta a él por medio de un eje horizontal, gobernable a vo-

1 93 04 0

2. -



luntad desde el exterior y que la permite bascular descargando el carbón o escoria en el cenicero o en un recipiente con agua, cuya disposición se mejora ahora de modo que se puede efectuar fácilmente y con limpieza la descarga de los residuos del apaga-
5 do de carbones, como las antracitas, en las cocinas u hogares similares, empleando aparatos más sencillos y económicos, que los entonces reivindicados.

A tal objeto se reivindica ahora que la parrilla de barrotes fijos, formando un cuerpo, que va montada giratoria en
10 el marco, lleve unida una carga o contrapeso convenientemente dispuesto para equilibrar el peso de la parrilla y carbón, de modo que la mantiene en posición horizontal o algo inclinada, según su postura de trabajo, consiguiéndose el giro de la misma actuando sobre ella hacia abajo con la ayuda de un gancho co-
15 rriente de hierro.

Dentro de las reivindicaciones que ahora se establecen y de acuerdo también con la generalidad de la patente principal, caben múltiples modalidades de ejecución, que mientras sus va-
riaciones no afecten a la esencialidad reivindicada, estarán
20 igualmente comprendidas y protegidas por el presente registro.

Para mayor claridad concretaremos las características de las mejoras reivindicadas con referencia a las adjuntas fi-
guras, correspondientes a cuatro formas de ejecución preferen-
tes, que sin carácter alguno limitativo se presentan a título
25 de ejemplos con el fin indicado.

Las figuras 1, 2 y 3 corresponden al primer ejemplo y respectivamente representan; la primera, la sección de un hogar de cocina por un plano vertical que va del frente al fondo de la misma y la proyección sobre tal plano de la parrilla con el
30 eje de giro central; la segunda, la sección del mismo hogar por

193040

3. -



un plano horizontal y la vista desde abajo hacia arriba de la parrilla y la tercera la sección del repetido hogar por un plano vertical paralelo al frente y la proyección sobre él de los elementos que forman tal parrilla.

5 Las figuras 4 y 5 y 6 con análogos sistemas de representación que las anteriores corresponden al caso de que la parrilla es circular y va montada en un eje central perpendicular al frente de la cocina.

10 Las figuras 7, 8 y 9 se refieren al caso de que la parrilla es rectangular y tiene su eje de giro lateral, así como el contrapeso y presentan respectivamente tres aspectos análogos a los de las figuras anteriores.

15 Las figuras 10, 11 y 12, también en la misma forma que en los casos anteriores, muestran el caso de que el eje de la parrilla está situado entre el centro y el costado.

Con referencia a dichas figuras y a los números que sobre ellas designan las distintas partes de los elementos representados, la descripción de los mismos es como sigue:

20 Por lo que se refiere a la primera forma de ejecución (figuras, 1, 2 y 3), 1, representa el hogar, 2 los costados del mismo, 3 la parrilla, 4 el hueco del cenicero, donde se coloca un cubo, y 5 la puerta de dicho cenicero. La parrilla 3 va sujeta al marco 6 por medio de los muñones 7 que forman cuerpo con ella, y que atraviesan unos orificios holgados, practicados en el marco, permitiéndola girar. Un contrapeso 8, unido fuertemente a uno de los muñones, por medio de una barra, abrazadera y tornillo, sirve para mantener la parrilla en posición horizontal. El contrapeso termina por abajo en una anilla 9. La parrilla mantenida en posición horizontal por medio del contrapeso, trabaja en forma análoga a las corrientes, y

25

30

193040

4. -



para descargar en el cubo del cenicero la brasa, o las escorias y cenizas apagadas, basta accionar con un gancho de hierro sobre uno de los costados opuestos al eje de giro, obligándola a bascular. El giro se señala en línea de puntos en la figura 1.

5 El anillo 9 sirve para remover la brasa y separar ceniza estando el hogar encendido; para ello se utiliza un gancho corriente de hierro con la punta doblada en ángulo recto, (señalado en línea de puntos en la figura 1 con el número 10), que introduciendo por la puerta del cenicero se engancha en el citado anillo, imprimiéndole con la mano un movimiento de vaivén.

10

En la forma de realización representada en las figuras 4, 5 y 6, la parrilla circular tiene eje de giro central con el contrapeso 8 constituido por un alargamiento hacia abajo con aumento de masa del barrote central. El funcionamiento es similar al de la parrilla del caso anterior.

15

En la tercera variante representada en las figuras 7, 8 y 9, el eje de giro es lateral, la parrilla 3 va colocada sobre el tubo 10, sistema de enchufe, y sujeta a él por medio de una abrazaderas y topes de hierro soldados al tubo. Este tubo lleva soldada una barra de hierro 12 que termina en el contrapeso 8. El giro a los efectos de descarga de las escorias está marcado en línea de puntos en la figura 7. El movimiento hacia arriba de la parrilla lo limita un tope 13. El funcionamiento es similar a las anteriores.

20

25

Finalmente en la cuarta forma de ejecución a que se refieren las figuras 10, 11 y 12, el eje de giro de la parrilla tiene posición intermedia entre las anteriores. El contrapeso 8 va sujeto por medio de un gancho 14 a un saliente horadado 15 que tiene hacia abajo el cuerpo de la parrilla; el tope 13 limita el movimiento ascensional de ésta.

30

193040

5. -



El funcionamiento marcado en línea de puntos en la figura 10 es similar a los descritos.

Como se ha indicado la realización industrial de estas parrillas de tamaño pequeño presentan variadas formas de construcción, apropiadas a la forma del hogar y al uso, que afectan tanto a la posición del eje de giro, como a la constitución de la carga o contrapeso, y forma de la parrilla, todas las cuales por tener la misma organización y fundamento estarán comprendidas en el presente registro.

10

N O T A

El presente segundo certificado de adición, consta de las siguientes reivindicaciones:

1. - Mejoras introducidas en el objeto de la patente principal número 183.710 - concedida por: " Mejoras en la construcción de hogares " caracterizadas porque la parrilla, formada por un cuerpo de forma corriente y barrotes fijos, va dispuesta separada de los costados del hogar y sujeta a éste por medio de dos muñones que constituyen un eje de giro que la permite bascular, de modo que cumpla su propia misión y la de vertedor del carbón y escoria en el cenicero; manteniéndose en su posición normal de trabajo por la acción de una carga o contrapeso colocado en la parte de abajo, que si el eje es central actúa en la vertical del mismo, equilibrando el peso oscilante de la parrilla y del carbón.

2. - Mejoras introducidas en el objeto de la patente principal número 183.710 - concedida por " Mejoras en la cons -

25

193040

6. -



5 trucción de hogares " según lo reivindicado en el punto anterior, caracterizadas porque si el eje ocupa una posición lateral el peso o carga tiene las características adecuadas para obligar al otro lado de la parrilla a que apoye en una uña fija al costado del hogar (o que siendo solidaria de la parrilla apoye en el marco) que limita el movimiento de giro y ascensional de la misma por esa parte.

10 3. - Mejoras introducidas en el objeto de la patente principal número 183.710 - concedida por: " Mejoras en la construcción de hogares -

Según se describe y reivindica en esta memoria descriptiva.

Se detalla e ilustra con los planos que a la misma se acompañan.

15 Esta memoria descriptiva consta de seis hojas, foliadas y escritas a máquina por una sola de sus caras.

Madrid, a 19 de Mayo de 1950. -

Fig. 1.

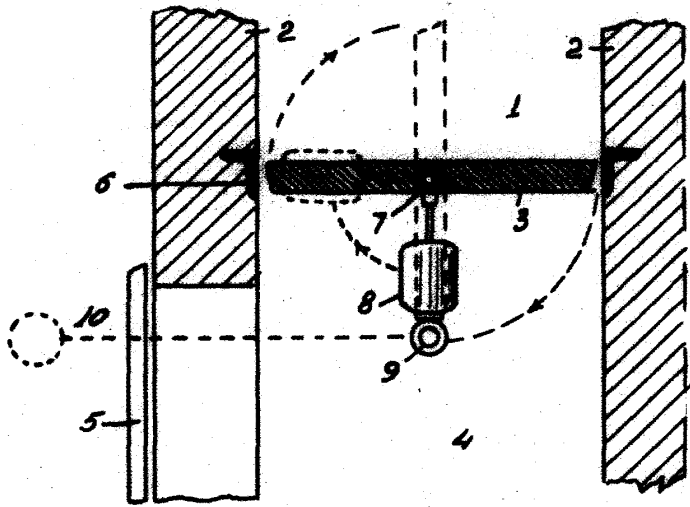
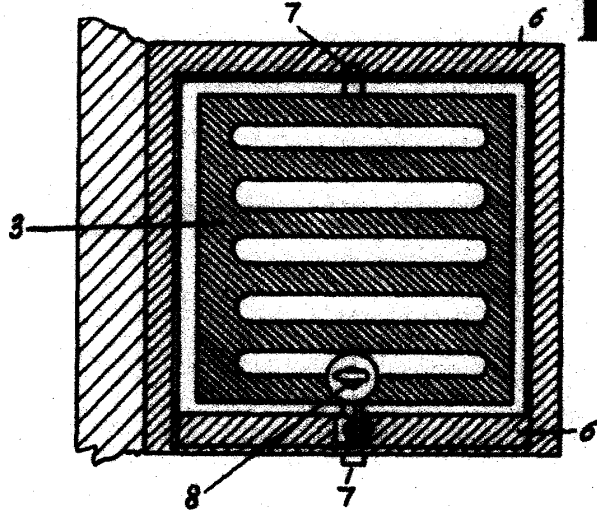
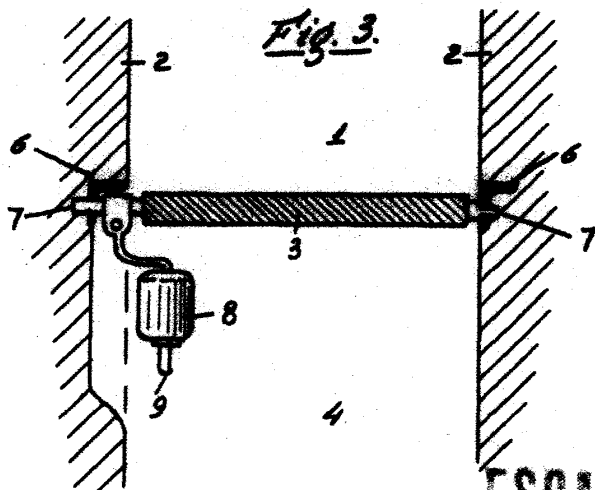


Fig. 2.



193040

Fig. 3.



ESCALA VARIABLE

Alvarez

193040

CUATRO HOJAS

Don Carlos Perax-Heras y González

HOJA 2ª.

Fig. 4

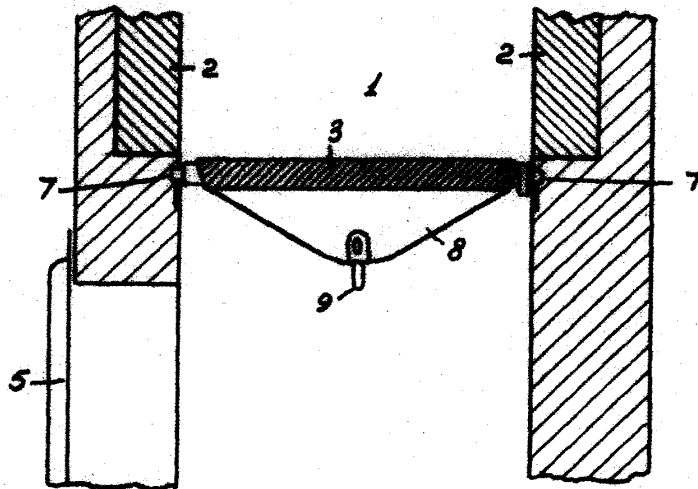


Fig. 5.

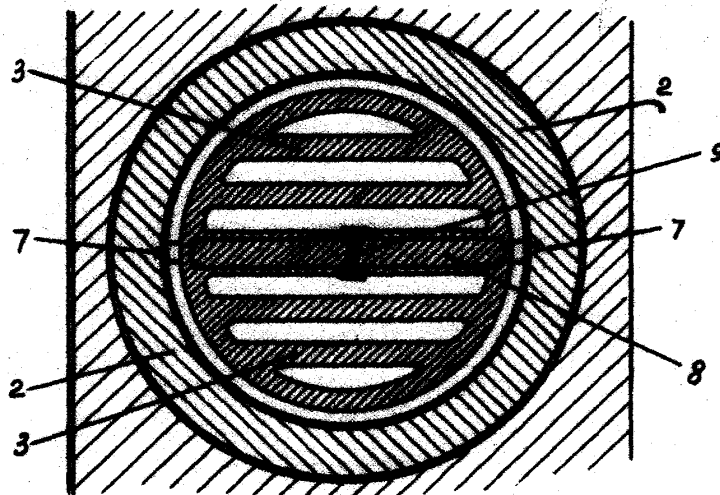
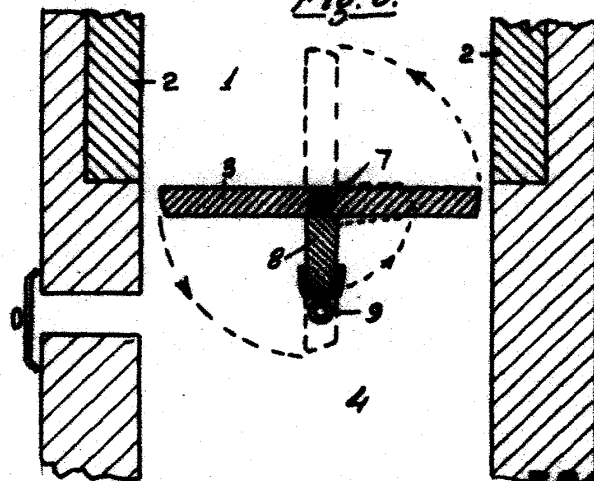


Fig. 6.



ESCALA VARIABLE

Carax

193040

Fig. 7.

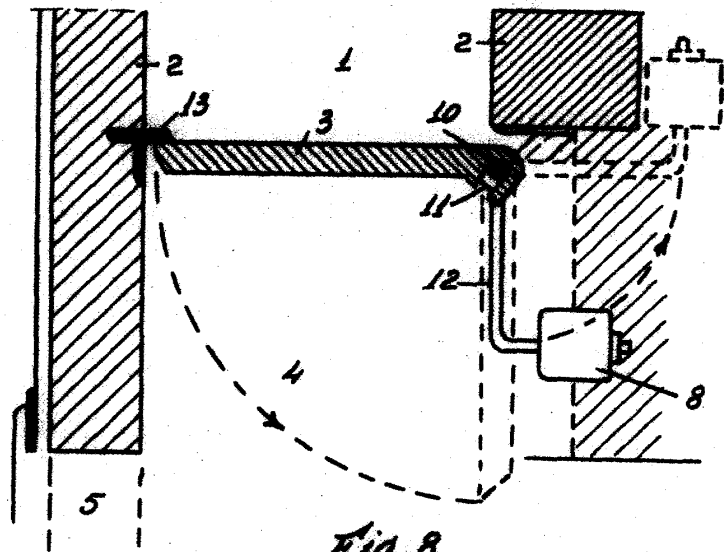


Fig. 8.

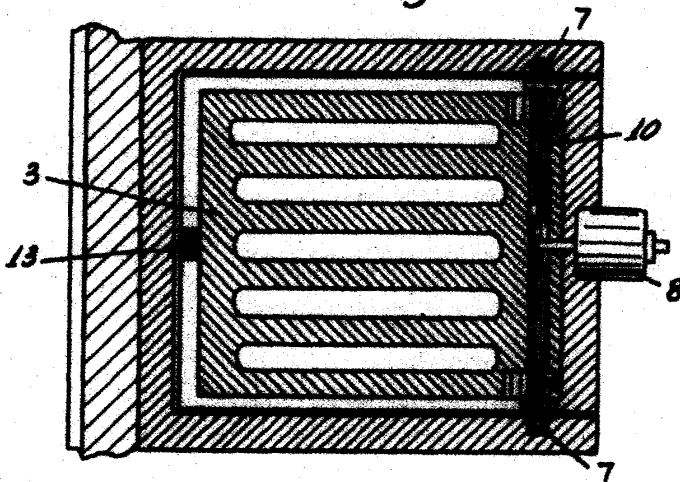
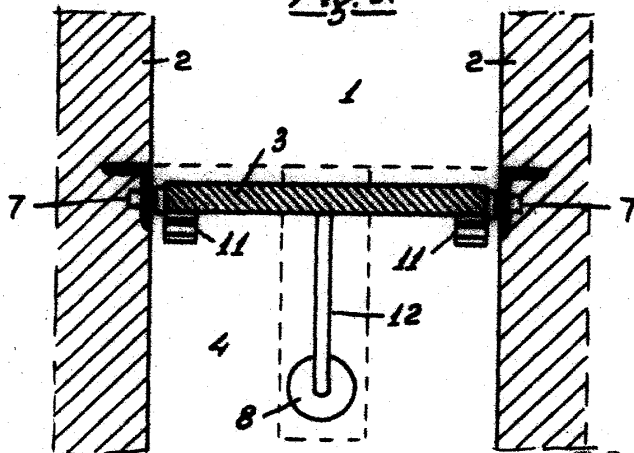


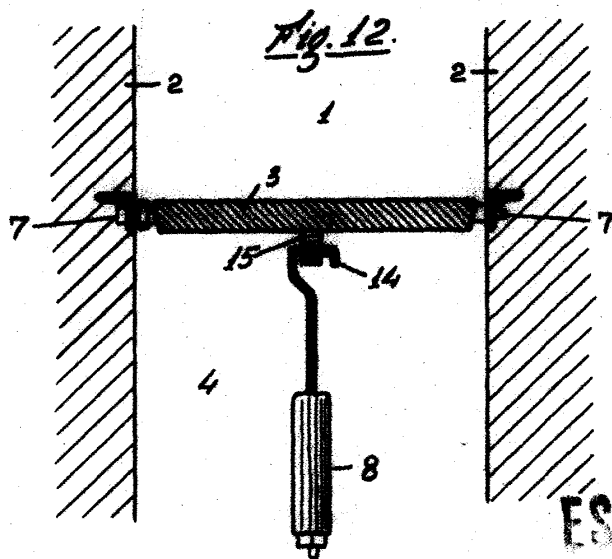
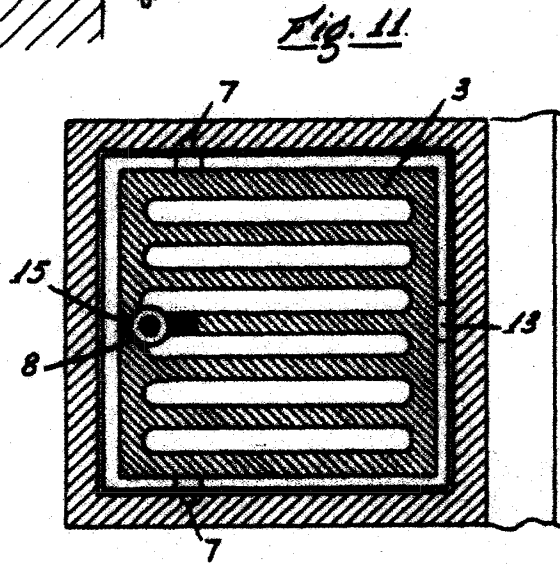
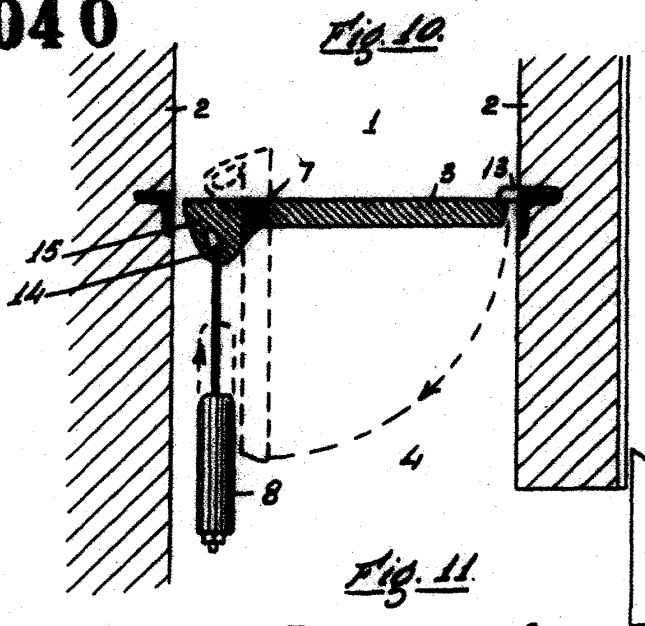
Fig. 9.



ESCALA VARIABLE

[Handwritten signature]

193040



ESCALA VARIABLE