

1 93010



193010

MEMORIA DESCRIPTIVA
DE UNA PATENTE DE INTRODUCCION, POR DIEZ AÑOS EN ESPAÑA
A FAVOR DE DON LULO SEBAL AGUIRRE, DE NACIONALIDAD ESPAÑO-
LA, RESIDENTE EN BILBAO, Rivera de Deusto, 39.

s o b r e :

"APARATO ROSCADOR DE TUERCA"

-----oO-----

La presente patente se refiere a un aparato ros-
cador de tuerca, que ofrece, entre otras ventajas, la de
poder ser acoplado por medio del cono Morse, a toda clase
de máquinas de taladrar.

5 - Los machos existentes para roscar tuercas, tienen
que ser bogidos en un portabrocas que al estar el macho
lleno de tuercas, el operario tiene que parar la máquina,
para soltar el macho, vaciarlo y volver a colocar el macho
para continuar su trabajo.

10 - n Para mejor comprensión del objeto de la patente,



1 93010

en los dibujos adjuntos, y a título de ejemplo, se representa una forma de realización práctica, no limitativa, en los que:

5 - La figura 1ª, representa una vista general del aparato, con corte parcial en sección, y

La figura 2ª, es otra vista del aparato, igualmente con un corte seccional, parcial.

De acuerdo con dichos dibujos, el aparato está constituido por un cuerpo (1), al que se adapta una caña o vástago (2), que va unida al cuerpo del aparato, por medio de rosca estableciéndose una boquilla cambiable (3) que se une, igualmente, por medio de tuerca, al cuerpo del aparato, y que tiene, como finalidad, la de sujetar las tuercas, para que, al roscar las piezas, se evite la salida de otras, que se encuentran en preparación. El cono Morse (4), que va unido al aparato roscador, tiene por misión, el poder adaptarlo a toda clase de taladros, y el macho (5), se acopla al aparato roscador, con la misión de roscar las tuercas, en sus diferentes medidas, actuando por el procedimiento del sinfin. Por último, se disponen los casquillos cambiables (6), que según las medidas de las tuercas, actúan como guía.

10 -

15 -

20 -

El aparato objeto de esta patente, mejora a todos los existentes, porque el trabajo que ejecuta, es el siguiente:

25 -

Rosca por el procedimiento sinfin, lo que quiere decir, que el operario no tiene más que alimentarlo con tuercas, pues al introducirse una, automáticamente es expulsada, la que se encuentra en la boquilla, sin necesidad de tener que parar su labor de ejecución, ahorrando, por

30 -



1951 93010

lo tanto, un tiempo que hace el que se produzca un número superior en el trabajo de roscar piezas, nunca inferior a dos terceras partes.

NOTA

5 - En resumen; la presente patente recaerá sobre las siguientes reivindicaciones:

1^a.- Aparato roscador de tuerca, que se caracteriza por comprender un cuerpo, al que se adapta una caña o vástago, unida al cuerpo del aparato por medio de rosca, estableciéndose una boquilla cambiabile, que se une, igualmente, por medio de tuerca, al citado cuerpo del aparato, consiguiendo sujetar las tuercas, para que, al roscar las piezas, se evite la salida de otras que se encuentran en preparaci^{ón}.

15 - 2^a.- Aparato, según la reivindicación anterior que comprende un cono Morse, unido al aparato roscador, que tiene por misión, el poder adaptarlo a toda clase de taladros, acoplándose el macho del aparato roscador, para roscar las tuercas en sus diferentes medidas, actuando por 20 - el procedimiento del sinfin.

3^a.- Aparato, según las reivindicaciones anteriores caracterizado por comprender casquillos cambiables, que según las medidas de las tuercas, actúan como guía.

4^a.- APARATO ROSCADOR DE TUERCA.

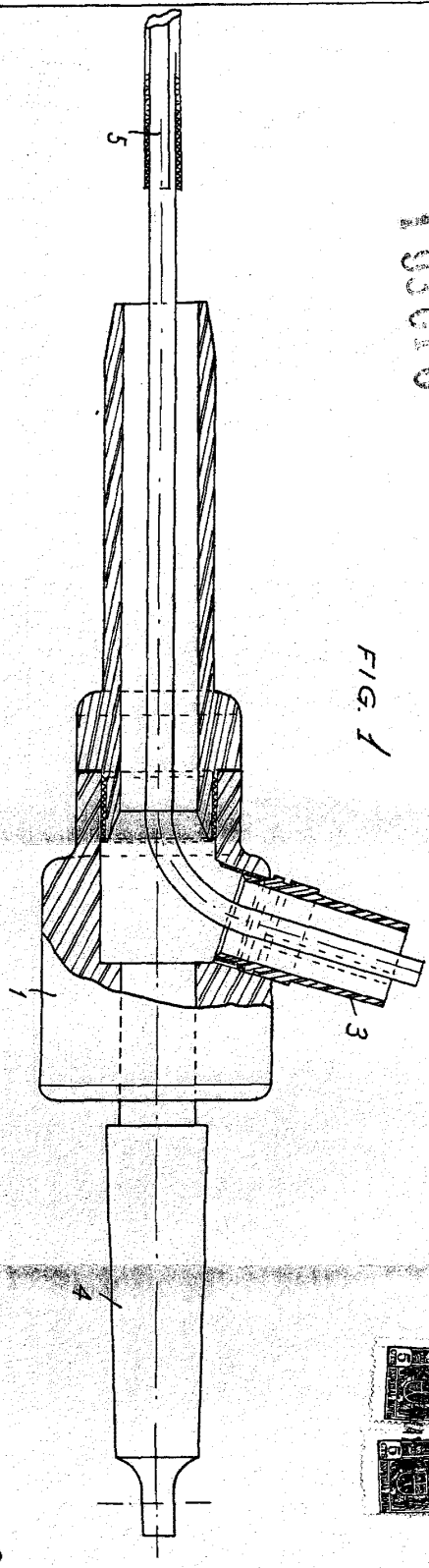
25 - Según se describe en la presente memoria que consta de tres hojas escritas a máquina y dibujos.

Madrid, 16 de Mayo de 1.950

Lulo Sebal Aguirre.

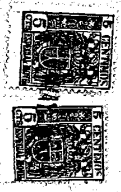
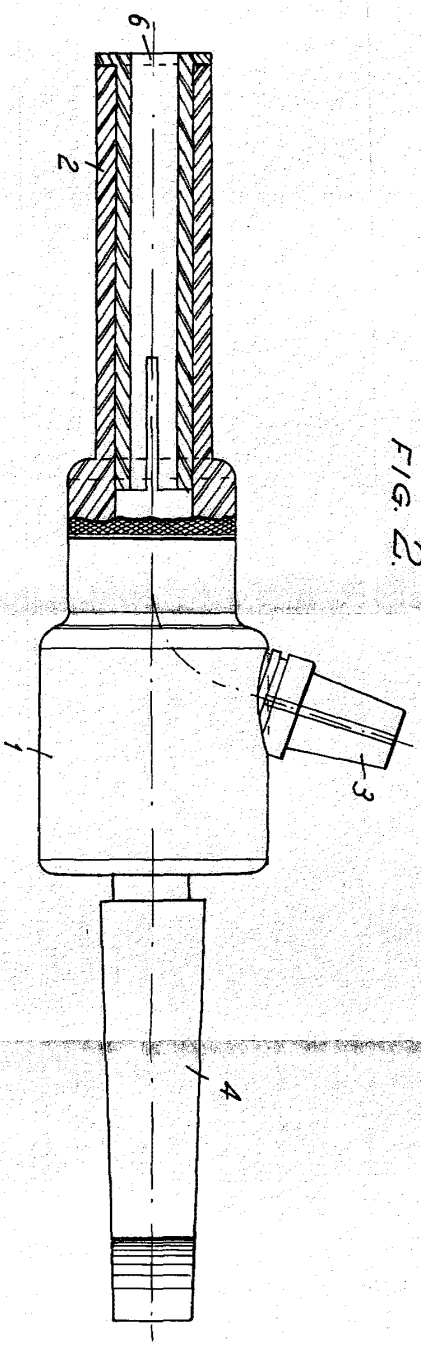
193010

FIG. 1



193010

FIG. 2.



Hoja unica

BOSSOLA S.M.A. S.p.A.
 Via S. Andrea 16
 Milano