

2-10-78

193007

193007

Ina. Cl.: A47J



MEMORIA DESCRIPTIVA
DE UN
MODELO DE UTILIDAD

Por VEINTE AÑOS, a favor de Accesorios Hog
teleros, S.A. de nacionalidad Española, con
domicilio en BARCELONA, calle Conde de Bo-
rrell, 209-211 por:

"APARATO PARA CALENTAR LIQUIDOS"

Los aparatos para calentar líquidos ac-
tualmente efectúan el calentamiento a tra-
ves de una cámara de agua caliente; el ob-
jeto de esta modelo es la eliminación de -
esta cámara y efectuar el calentamiento del
recipiente receptor de los líquidos directa-
mente a través de un elemento calefactor;

5.



- este recipiente tiene un tratamiento protector de laca en su interior para evitar la adherencia de los líquidos al calentarse. El aparato representado sirve para calentar leche, café, caldo, etc. y acoplado en el interior del recipiente una agitador se pueden calentar líquidos pastosos, como el chocolate, etc.
- 10.
15. Está compuesto por una base (1) y cuatro tacos-pie (2) para que quede levantado, a la base (1) está unida la tapa (3) y el soporte-puente (4) por mediación de los tornillos (5), la envolvente (6) va insertada dentro de la tapa (3) y por la parte superior por la tapa (7). El depósito (8) en cuyo exterior se aloja un elemento calefactor eléctrico (9) y otro agente calefactor, completamente aislado por el bloque (11) para un mayor rendimiento; aprieta sobre la tapa (7) a través del soporte-puente (4) por mediación del record (12) se aloja el termostato regulador de temperatura (14) que se conecta a través del interruptor (no representado) incorporado en la envolvente (6).
- 20.
- 25.
30. El líquido del depósito (8) sale al exterior por el conducto (15) a través del grifo (16) el cual es accionado por la palanca (17) la cual tiene dos posiciones, pulsando hacia abajo aproximadamente a 45° debe mantenerse sujeta la palanca y al soltar cierra automáticamente y sirve para la extracción de pequeñas dosis; si se pul
- 35.

1078

193007



sa hasta 90º queda en posición fija y sirve para extraer grandes dosis.

40. En la base (1) y debajo del grifo (10) - se aloja una bandeja (18) y un escurridor - (19) para recoger las gotas procedentes del mismo.

45. El depósito (8) queda cerrado por la tapa (20), la junta (21) y el pomo (22).

REIVINDICACIONES

50. PRIMERA.- "APARATO PARA CALENTAR LIQUIDOS", caracterizado por disponer de un depósito ó recipiente para los líquidos, con una protección de laca en su interior para evitar la adherencia de los líquidos al efectuarse el calentamiento de los mismos y facilitar la limpieza del recipiente.

55. SEGUNDA.- "APARATO PARA CALENTAR LIQUIDOS", según la reivindicación anterior caracterizado porque efectuar el calentamiento directamente a través del depósito por mediación de un elemento calefactor completamente aislado para su mayor rendimiento.

60. TERCERA.- "APARATO PARA CALENTAR LIQUIDOS", según las reivindicaciones anteriores, caracterizado por disponer de un grifo de salida, cuya palanca de accionamiento tiene dos posiciones, para la extracción de pequeñas dosis con retorno automático y otra para la extracción de grandes dosis, quedando la palanca en posición fija.

65.

10475

- 4 - 1930



70.

CUARTA.- "APARATO PARA CALENTAR LIQUIDOS",
 según las reivindicaciones anteriores, caracterizado por alojar en el interior del aparato y en contacto con el - el depósito un termostato regular de la - temperatura a través del elemento calefactor, para mantener los líquidos a una temperatura constante.

75.

QUINTA.+ "APARATO PARA CALENTAR LIQUIDOS",

Tal y como queda descrito en la presente memoria que consta de cuatro hojas foliadas y mecanografiadas por una - sola de sus caras y planos para su mejor comprensión.

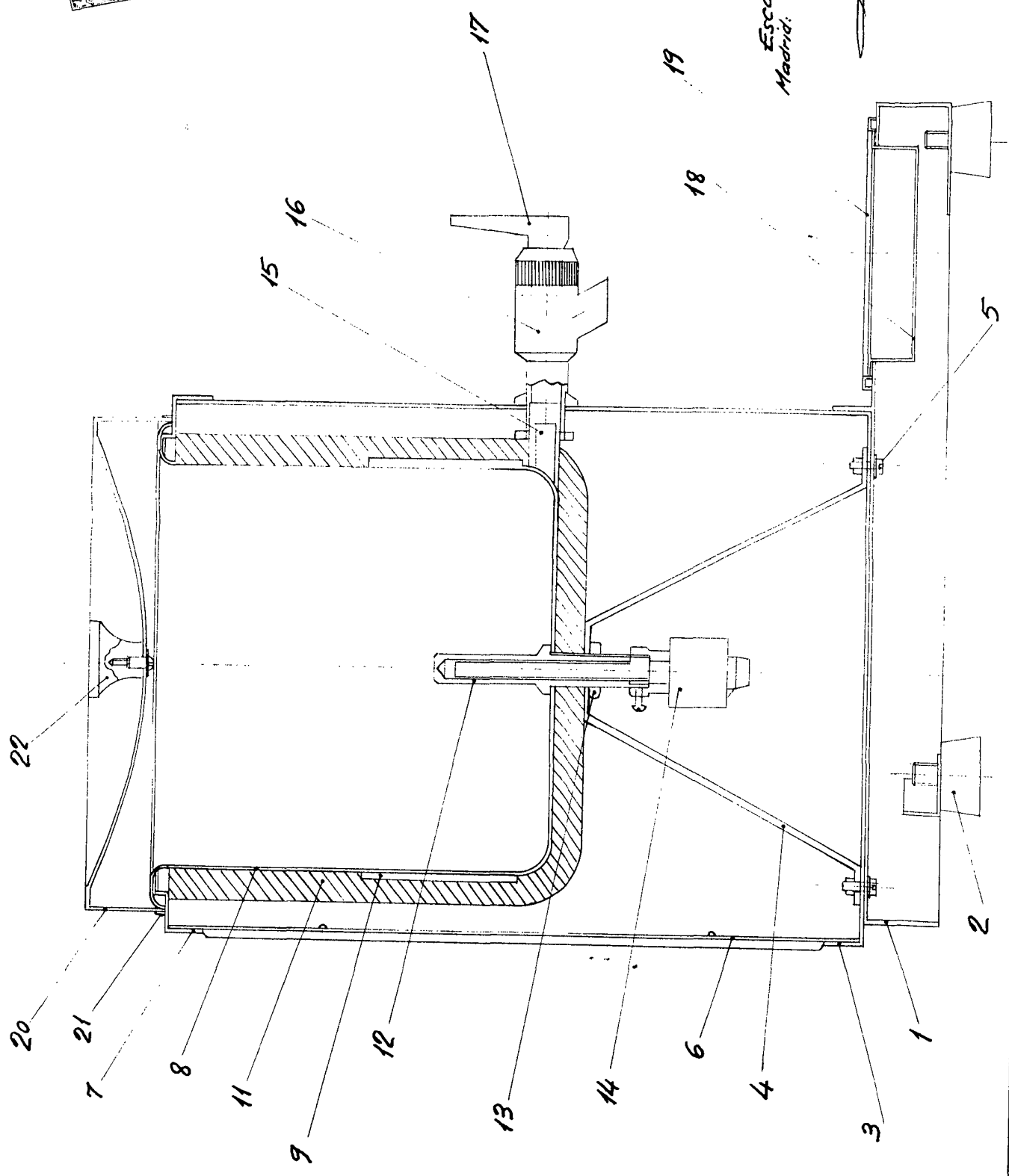
80.

Madrid, a

83.

D.A.

ALEJANDRO RUIZ COLLAR



Escola variable
 Madrid: 2-9 OCT 1970
[Signature]