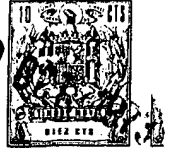


19 2998

30



P.- 46.160

A 84 184 b

Int. Cl.: E 06 B

MEMORIA DESCRIPTIVA

para solicitar MODELO DE UTILIDAD por 20 años

a nombre de SCHOCK & CO. G.m.b.H.

entidad alemana

con domicilio en Gmünder Str. 65, Schorndorf/Württ.
República Federal Alemana

por "UN CERCO DE PUERTA"
(Clase Internacional E06b).



El invento se refiere a un cerco de puerta con tres piezas que forman un bastidor en U, cada una de las cuales tiene al menos tres placas o listones que, con preferencia, forman ángulo recto entre sí.

5 Los conocidos cercos de puerta de esta clase están hechos de tablas fijadas una a otra por medio de clavos o de tornillos y que se pintan usualmente después del montaje si no están provistos de chapa de madera de alta calidad.

10 El invento se propone, en vista de ello, simplificar la fabricación de tales cercos de puerta y, en especial, disminuir los trabajos que se necesitan en obra; particularmente, el invento se propone crear la posibilidad de hacer las puertas y los cercos de puerta de modo
15 que se obtenga la impresión de que su superficie es de cualquier material que se elija, por ejemplo, de chapa de madera noble. Podría pensarse en revestir una puerta usual y un cerco de puerta usual con las chapas conocidas que se encuentran ya en el comercio en cualquier diseño. Pero de
20 este modo no se disminuirían prácticamente los trabajos necesarios en obra y, además, se ha visto que los inevitables puntos de unión que se producen al revestir del modo usual con una chapa u hoja, no sólo dan una apariencia desagradable, sino que también son extraordinariamente sensi-
25 bles a las sollicitaciones mecánicas, de modo que, al cabo



de un tiempo brevísimo, el aspecto no es ya satisfactorio. Para un cerco de puerta de la clase mencionada al comienzo, el problema planteado es resuelto, de acuerdo con el invento, por el hecho de que las placas de las piezas de bastidor
5 están unidas entre sí por un revestimiento del tipo de hoja, circundante, dispuesto por el lado visto, es decir, que las placas son recubiertas en estado plano conjuntamente con una hoja y luego se doblan para formar el perfil del bastidor del cerco, de modo que en los cantos del cerco
10 vueltos hacia el hueco de la puerta, no se producen juntas o puntos de unión.

En los cercos de puerta, usuales, éstos deben limpiarse por el albañil después del montaje en obra, lo que es especialmente molesto porque éste ejecuta los
15 trabajos principales en una casa de nueva construcción antes de que el carpintero aplique el cerco de la puerta, después de lo cual el albañil debe volver a la obra y limpiar los cercos de puerta. El concepto fundamental, de acuerdo con el invento, de un bastidor de cerco de puerta plegado hace posible ahora una solución sencilla del problema
20 por el hecho de que las placas del cerco de puerta que discurren paralelas a las superficies de pared destinadas a recibir el cerco, están unidas por medio del revestimiento con listones de cierre límitrofes, a tope con las superficies de las paredes. Las superficies de pared, por con-
25

192998



siguiente, pueden ser enlucidas por el albañil antes del montaje del cerco hasta los cantos del hueco de lampuerta, ya que los listones de cierre aseguran un canto de cierre de buen aspecto del cerco sobre la pared acabada de enlucir. En este sentido es también especialmente ventajoso que con los listones de cierre quede contiguo otro listón unido con el listón de cierre asociado por medio del revestimiento y que forma con él un ángulo agudo. De este modo, puede evitarse un punto de unión eventualmente visible todavía del recibimiento a modo de hoja en el canto del listón de cierre o tapajuntas.

En atención a un fácil plegado del cerco de puerta de acuerdo con el invento, es recomendable además cortar las partes del cerco de puerta en los cantos limítrofes desde dentro hasta el revestimiento a inglete. La fabricación de tal cerco plegado puede hacerse de un modo especialmente simple si primero una placa de fibra dura o similar, simplemente, provista de un recubrimiento de hoja, se provee en los puntos adecuados de cortes a inglete para cuyo fin existen en el mercado sierras de ranuras apropiadas- debiendo naturalmente tenerse cuidado en que la hoja de revestimiento no sea dañada. A continuación, el cerco de puerta debe plegarse todavía.

A menudo pueden absorberse gracias al cerco de puerta tolerancias en el grueso de las paredes. Esto



es posible con un cerco de puerta de acuerdo con el invento de una manera sencilla, si en otra realización ventajosa del invento, cada pieza del bastidor de cerco de puerta está formada por dos partes en L o en U, que encierran entre ellas una hendidura que discurre paralelamente al hueco a enmarcar con el cerco y que pueden unirse entre sí por medio de un recubrimiento del cerco, que cubre la hendidura y forma asimismo un bastidor de tres piezas, en forma de U invertida. De este modo, las dos partes de cada pieza del bastidor del cerco de la puerta pueden tener entre sí una separación cualquiera y adaptarse así al espesor del muro. Otra ventaja que resulta con tal estructura del cerco de la puerta ha de verse en el hecho de que los elementos que sirven para la fijación del cerco al muro pueden disponerse de modo que queden cubiertos, como podrá desprenderse fácilmente de la siguiente descripción de un ejemplo de realización del invento. En contraste con este, efectivamente, los clavos con que se fijan habitualmente los cercos de puerta usuales son tapados por los pintores y, normalmente, el cabo de un corto tiempo, se pueden ver de nuevo a causa de la contracción y dilatación de la madera.

El principio fundamental de acuerdo con el invento del plegado puede emplearse también en el marco de cercos de puerta en que, además, adecuadamente, ca-



1000000

da pieza tiene perfil de caja compuesto de varias pla-
cas o listones unidos entre sí por medio de un recubri-
miento a modo de hoja que se extiende, rodeándolas, por
la cara exterior. El punto de unión del recubrimiento
5 a modo de hoja puede disponerse entonces en un punto
cualquiera y eventualmente invisible del perfil de ca-
ja. También puede resultar adecuado introducir un nú-
cleo en el perfil de caja para aumentar su estabilidad.

Otra ventaja sustancial del cerco de puer-
ta de acuerdo con el invento ha de verse todavía en que
10 en el hueco que ha de preverse de todos modos entre el mu-
ro y el cerco de puerta, pueden instalarse conductos de
cualquier clase, en especial, por tanto, conductores
eléctricos, cables de antena o similares, lo que es espe-
cialmente importante en el caso de instalación posterior
15 en un edificio antiguo.

Otros detalles y características del inven-
to resultarán de las reivindicaciones finales y/o de la
descripción siguiente de un ejemplo de realización espe-
cialmente adecuado del invento y hecha con referencia al
20 dibujo adjunto, en el cual:

La figura 1 muestra una sección horizon-
tal a través de un cerco de puerta de acuerdo con el in-
vento, con la puerta montada; y

25 la figura 2 es una vista de la construc-

192998

30 OCT.



ción ilustrada en la figura 1, mirando según la flecha A de la figura 1.

La construcción de acuerdo con el invento se compone en esencia de tres elementos a saber, un bastidor 10 de cerco de puerta, un marco 12 de cerco, los cuales, juntos, forman el cerco de la puerta, y la propia puerta, que ha sido designada con 14. La figura 2 deja ver sólo la parte superior de la construcción de acuerdo con el invento, pero muestra que el bastidor del cerco de puerta y el marco del cerco tienen siempre un dintel 16 y 18, cortado a inglete, como las jambas laterales 20 y 22 del cerco y del marco del cerco, y unidos entre sí con tacos de una manera no representada.

Como puede verse por la Figura 1, cada jamba - y naturalmente también el dintel,- del bastidor 10 del cerco de la puerta, consiste en dos piezas 24, cada una de las cuales tiene cuatro elementos a modo de listón o de placa, a saber, un ala de fijación 24a, una placa frontal 24b, un listón de cierre 24c y un listón de borde 24d, que forman entre sí ángulos rectos o agudo, se aplican una a otra a lo largo de cortes a inglete 24e y están unidos una con otra por medio de una hoja circundante 24f. Entre la placa frontal y el ala de fijación puede pegarse también un perfil hueco 24g a efectos de aumentarse la estabilidad. Como puede verse en especial por

1676-78

1925

30 107



la figura 1, el bastidor 10 del cerco de puerta encie-
 rra con una pared 30, que consiste en el muro propiamente
 dicho 30a y el enlucido 30b, huecos 32, en los cuales
 pueden tenderse con facilidad y de modo que queden ocul-
 5 tos conductores eléctricos o similares, que han sido
 designados con 34.

Las jambas 22 mostradas en la figura 1,
 del marco del cerco, lo mismo que el bastidor del cerco,
 se producen por plegado, pero tienen la forma de un per-
 10 fil de caja cerrado compuesto de placas o, listones 12a
 a 12g, que contiene un núcleo de madera 12b. Las distin-
 tas placas o, listones 12a a 12g están de nuevo rodea-
 dos y unidos entre sí por una hoja circundante 12i, cuyo
 punto de unión o de junta está adecuadamente situado en
 15 el canto entre el listón 12f y el 12g. Los dos últimos
 listones citados forman una esquina remetida, en la cual
 está fijada un perfil de cierre 12k.

Mediante un pernio en sí conocido, desig-
 nado en su conjunto con 40, la puerta 14 puede colgarse
 20 de una jamba 22 del marco 12 del cerco, y la jamba repre-
 sentada en el lado derecho de la figura 1, está provista
 de una contra 12 l, en la cual encaja un pestillo de la
 cerradura de la puerta, por lo demás no representada.

En el marco del cerco, dicho con exaxti-
 25 tud, en la placa interior 12c del marco del cerco, están

1921



fijados barras de sujeción 50 perfiladas que, adecuadamente, consisten en esencia en poli(cloruro de vinilo) duro, a las cuales, al extruir, se unen por inyección, labios 50a de poli(cloruro de vinilo) blando. Estas varras de sujeción hacen posible fijar las dos piezas 24 del bastidor del cerco, a cualesquiera distancias entre sí, al marco 12 del cerco, de modo que la fabricación del cerco de puerta de acuerdo con el invento puede hacerse con independencia del espesor de la pared 30 que forma el hueco de puerta.

Es cuestión puramente tecnológica cual de las partes se considera como bastidor del cerco y cual actúa como marco del cerco ya que, indiferentemente, el bastidor 12 podría actuar lo mismo como bastidor del cerco y el bastidor 10 como marco del cerco. Esto es digno de mención porque, en el montaje en obra, se pone primero el bastidor referenciado con 12, se alinea y se acuña con cuñas de madera o similares que no se han representado, tras lo cual se fija a la pared 30 con orejetas de fijación de acero 51, clavos 52 y tornillos 54. Luego se fijan las partes 24 del bastidor 10 debajo de las barras de sujeción 50, con lo cual queda asegurado todo el cerco de puerta.

Por consiguiente, la idea fundamental del invento es construir un cerco de puerta a base de elemen-

1048-78

192998



tos en forma de placa o de listón que están unidos entre sí por medio de una hoja o revestimiento similar circundante sobre el lado visto y que recibe forma por plegado convirtiéndose en cerco de puerta. Esto es cierto en el ejemplo de realización representado tanto en lo que se refiere al bastidor 10 como también al bastidor 12, de modo que el invento abarca también construcciones en las cuales solamente se prevea un bastidor único, ya a la manera del bastidor 10, ya a la manera del bastidor 12, en el hueco de una puerta.

Esta solicitud que corresponde a la presentada en la República Federal Alemana, el 16 de Abril de 1.970, bajo el Número G 70 13.929,6, se acoge a los beneficios del Artículo 51 del Vigente Estatuto sobre Propiedad Industrial.

REIVINDICACIONES

Los puntos que como característica de novedad, se presentan en España, para que sean objeto de

1792398



esta solicitud de Modelo de Utilidad por VEINTE años,
son los que se recogen en las reivindicaciones siguientes:

5
10
1. - Un cerco de puerta con tres piezas que forman un cerco a manera de U invertida, cada una de las cuales tiene por lo menos tres placas que, con preferencia, forman ángulo recto entre sí, caracterizado porque las placas de las piezas del cerco están unidas entre sí por un recubrimiento a modo de hoja circundante y dispuesto por el lado visto.

15
2. - Un cerco según la reivindicación 1, caracterizado porque las placas del cerco que discurren paralelas a las superficies de una pared destinada a recibir el cerco están unidas por medio de listones de cierre a tope sobre las superficies de pared y que limitan con el recubrimiento.

20
3. - Un cerco según la reivindicación 2, caracterizado porque los listones de cierre limitan en cada caso con otro listón que está unido con el listón de cierre asociado mediante el recubrimiento y forma con él un ángulo agudo.

25
4. - Un cerco según una o más de las reivindicaciones precedentes caracterizado porque las partes del cerco están cortadas a inglete en los cantos mutuamente limítrofes desde dentro hasta el recubrimien-



to.

5 5.- Un cerco según una o más de las reivindicaciones precedentes, caracterizado porque cada pieza del bastidor del cerco de la puerta está formada por dos partes configuradas en L o en U, que dejan entre sí una ranura que discurre paralelamente al hueco de pared que encierra al bastidor del cerco y mediante un marco del cerco pueden unirse entre sí, recubriéndose dicho marco a la ranura y formando también un bastidor de tres lados de forma de U invertida.

10

15 6.- Un cerco según la reivindicación 5, caracterizado porque las piezas del marco del cerco están unidas con el bastidor del cerco mediante piezas de unión y tienen una orejeta de unión para conexión con la pared que constituye el hueco.

20 7.- Un cerco según las reivindicaciones 5 ó 6, caracterizado porque cada pieza del marco del cerco tiene un perfil en forma de caja compuesto por varias placas o listones que están unidos entre sí por medio de un recubrimiento a modo de hoja que circunda el lado exterior.

25 8.- Un cerco según una o más de las reivindicaciones 5 a 7, caracterizado porque en el marco del cerco están dispuestas partes de pernio para engoznar una puerta.

192998

30



9.º Un cerco según una o más de las reivindicaciones 5 a 8, caracterizado porque el perfil de caja del marco del cerco tiene una esquina remeti-
da o renvalso en el que encaja la puerta.

5

10.- Un cerco según la reivindicación 9, caracterizado porque la junta de recubrimiento del marco del cerco se encuentra en el renvalso.

11.- Un cerco de puerta.

10

Tal y como se ha descrito en la Memoria que antecede, representado en el dibujo que se acompaña y para los fines que se han especificado.

Esta Memoria consta de trece hojas escritas a máquina por una sola cara.

15

Madrid,

30 OCT. 1973

P.A.

Alberto de Lizasoain
[Signature]

20

25

LN/

15.10.73



Fig. 1

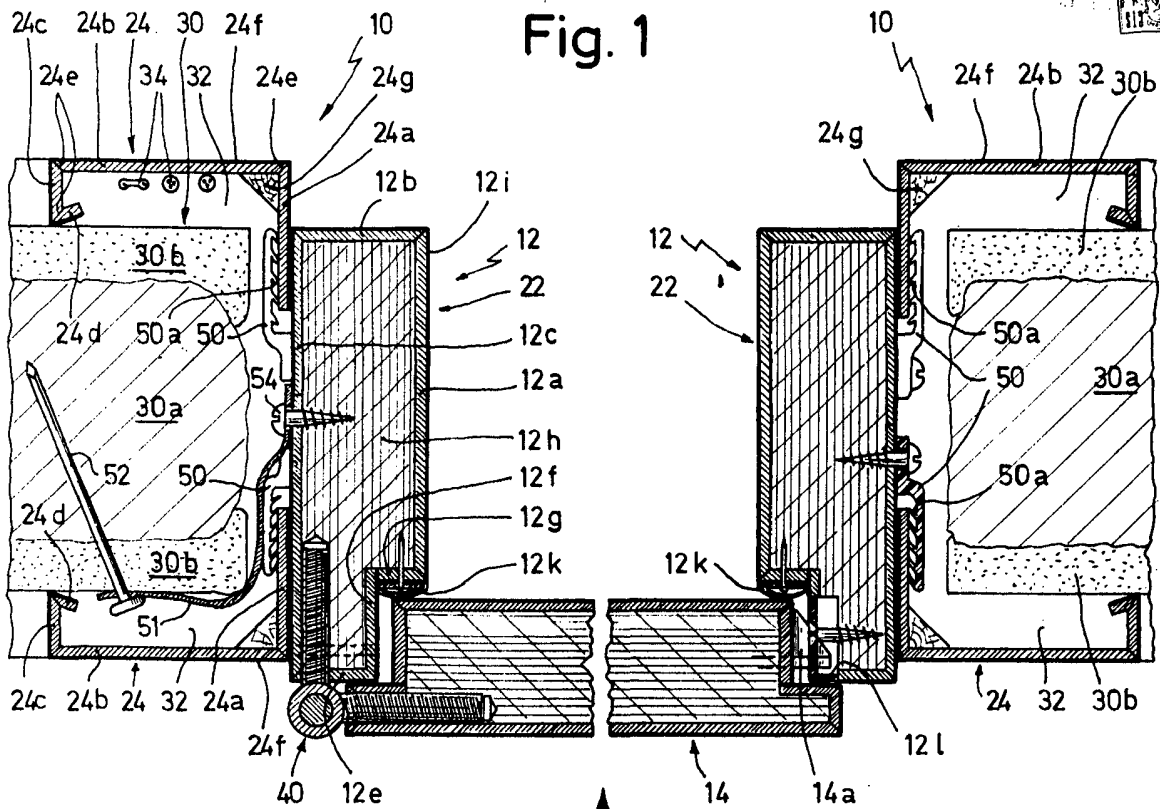


Fig. 2

