

192959

192959

MEMORIA DESCRIPTIVA

Don Juan CAPDEVILA MAGRINA.- BARCELONA.

192959



PATENTE DE INVENCION

192959

por 20 años

por "Un perfeccionamiento en el montaje de los tacos en los telares de espadas" - - - - -

a favor de Don Juan CAPDEVILA MAGRIÑA, de nacionalidad española, domiciliado en BARCELONA, calle Los Morabos, números 5 y 7.

- - - - -

MEMORIA DESCRIPTIVA

La patente de invención a que se refiere la presente memoria descriptiva está destinada a garantizar la propiedad y la explotación exclusiva de un perfeccionamiento introducido en el montaje de los tacos en los telares de espadas gracias al cual se logra no solo la perfecta guiación de tales tacos al ser accionados por el impulso de la correspondiente espada sino también evitar que puedan escapar al sufrir tal accionado de su debido alojamiento en el telar.

Los tacos de tal clase de telares al ser empujados por la espada para obligarlos a tirar la lanzadera experimentan



un ligero movimiento de descenso motivado por la oscilación de la espada alrededor de su articulación al telar. Este defecto, si bien es ligero en una normalidad de funcionamiento, puede producir en determinados casos que la basculación del taco libre de movimientos sea tan grande que provoque su escape del lugar que en relación a la caja de la lanzadera deba ocupar en el telar provocando una detención del funcionamiento de este último y una alteración de la textura.

10 El perfeccionamiento que constituye el objeto de la patente evita de un modo absoluto tal inconveniente y consiste esencialmente en establecer una guiación del taco atravesado por la espada producida por la parte baja del mismo disponiendo para ello en tal parte del taco unas
15 aletas o salientes, situados opuestamente, que ajusten en unas ranuras dispuestas paralelamente en las paredes de la abertura o corredera que ha de recorrer la espada al impulsar el taco a lo largo de la caja de la lanzadera, de modo que durante todo su desplazamiento en uno y otro sentido de
20 accionado del mismo por la espada resulte el taco retenido de manera que no pueda ascender ni descender ni escapar de su alojamiento.

Para que se comprenda perfectamente en que consiste el perfeccionamiento de que se trata se representa en el adjunto dibujo un caso de ejecución práctica de un dispositivo de
25 retención de taco establecido de acuerdo con tal perfeccionamiento.



La figura 1 del dibujo es una representación transversal del dispositivo y la figura 2 una representación longitudinal del mismo.

En las dos figuras puede apreciarse perfectamente que el taco 1, atravesado por la espada 2, presenta dos aletas 3, 3 de perfil rectangular que ajustan en unas ranuras de perfil correspondiente, practicadas en las dos paredes 4, 4 del hueco 5 que deja pasar la espada y sirve de corredera del taco. Las ranuras practicadas en las paredes 4 se extienden a lo largo de las mismas de manera que permitan que las aletas 3, 3 del taco las recorran cuando el mismo sea empujado por la espada en uno o en otro sentido de su desplazamiento normal evitando, no obstante, en todo momento que pueda el propio taco desprenderse del telar.

Como es de entender, los dispositivos en que se traduzca el perfeccionamiento podrán tener, en cada caso particular, formas, dimensiones y proporciones diferentes dentro del mantenimiento de la estructuración que se ha definido como esencial, que hagan posible la perfecta aplicación del montaje de taco que caracteriza el perfeccionamiento al tipo de telar en que se quiera utilizar.

Las ranuras de guiación de los tacos quedarán generalmente abiertas o serán accesibles por la parte más alejada de la urdimbre para que resulte posible la introducción en ellas o la separación de las mismas de las aletas del taco que deban guiar.

Gracias al caso de ejecución representado, que no es



más que uno entre los varios que pueden darse y que debe ser considerado tan solo como un simple ejemplo, puede comprenderse perfectamente no solo la constitución esencial del montaje de taco que constituye el perfeccionamiento objeto de la patente sino también la manera de funcionar un taco en tal forma montado perfectamente guiado y sin que pueda escapar de sus guías al ser impulsado por la correspondiente espada.

N O T A

Por la patente de invención a que se refiere la presente memoria descriptiva se REIVINDICA la propiedad y la explotación exclusiva de:

1.- Un perfeccionamiento en el montaje de los tacos en los telares de espadas que consiste esencialmente en establecer una guiación del taco atravesado por la espada, producida por la parte baja del mismo disponiendo para ello en tal parte del taco unas aletas o salientes, situados opuestamente, que ajusten en unas ranuras dispuestas paralelamente en las paredes de la abertura o corredera que ha de recorrer la espada al impulsar el taco a lo largo de la caja de la lanzadera, de modo que durante todo su desplazamiento en uno y otro sentido de accionamiento del mismo por la espada resulte el taco retenido de manera que no pueda ascender ni descender ni escapar de su alojamiento.

2.- La propiedad y la explotación exclusiva del ob-

192959



- 5 -

jeto de la patente, sean cuales fueren las circunstancias que concurren con su esencialidad definida en la anterior reivindicación, cual objeto es:

"Un perfeccionamiento en el montaje de los tacos en los telares de espadas".

Consta la presente memoria de cinco hojas foliadas, escritas por una sola cara.

Barcelona, 6 de Mayo de 1950.

P. p. de Don Juan CAPDEVILA MAGRIÑA,

192959



FIG.1

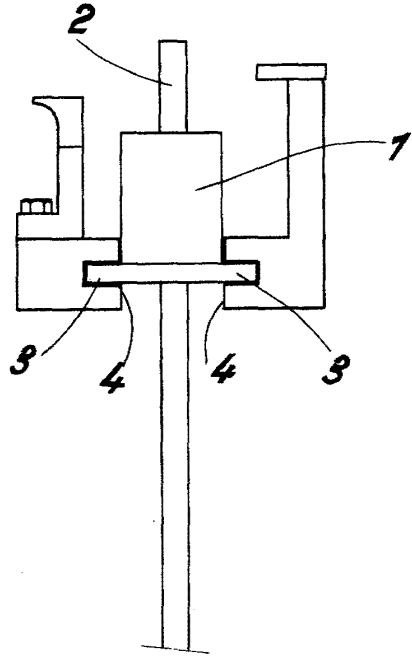
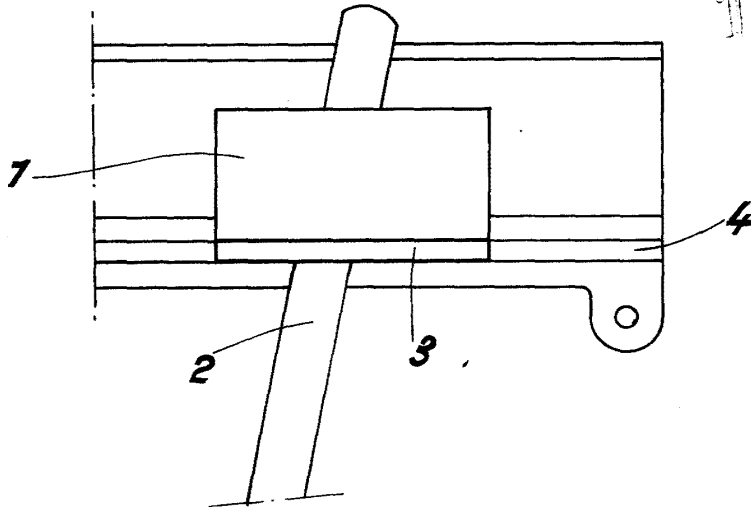


FIG.2



192959

ESCALA VARIABLE
Barcelona 8 MAY. 1950