

192951



Int. Cl.: A47G

NUMERO 192.951

## MEMORIA DESCRIPTIVA

correspondiente a la solicitud de concesión de un...

### MODELO DE UTILIDAD

SOLICITANTE: D. FEDERICO HOFMANN WIMMER.

RESIDENCIA: Platero Suarez, 11. VALENCIA-9

ENUNCIADO: "UN SOPORTE PERFECCIONADO PARA MARCOS".

Prioridad: Patente ..... n.º ..... del.....

jf/es

4  
1973

1 El Estatuto vigente sobre Propiedad Industrial, de  
26 de Julio de 1929, en su texto refundido publicado el 30  
de Abril de 1930, establece los caracteres de patentabili-  
dad de las invenciones de tipo industrial que tienen por  
5 objeto obtener ventajas sobre lo ya conocido, admitiendo  
por consiguiente como patentables, las nuevas máquinas, a-  
paratos, instrumentos, procesos de fabricación, etc. La am-  
plitud de conceptos previstos como patentables, ha llevado  
al legislador a aclarar (Artº. 46) que la enumeración con-  
10 tenida en dicho cuerpo legal es puramente enunciativa y no  
limitativa, haciéndola extensiva incluso a los descubrimien-  
tos de tipo científico (Artº. 47).

15 El Decreto de 26 de Diciembre de 1947, recogiendo  
la Orden de 18 de Noviembre de 1935, confirma el criterio  
legal de que también serán patentables los instrumentos, ob-  
jetos, o partes de los mismos, que aporten a la función a  
que son destinados, un beneficio o efecto nuevo, y en defi-  
nitiva que constituyan una mejora sustancial sobre lo ante-  
riormente conocido.

20 Pues bien, a tenor de lo expuesto, y en base al ar-  
ticulado que recoge los conceptos expresados, debe conside-  
rarse, que la invención a que se refiere la presente memo-  
ria, constituye una novedad industrial, con características  
y ventajas que la hacen merecedora del privilegio de explo-  
25 tación exclusiva que por ella se solicita, premiando así  
los méritos de quien aporta a la industria del país una me-  
jora efectiva y precisamente comprendida entre las enuncia-  
das por la Ley como patentables. (Arts. 46 y 47 en relación  
con el 171, en su nueva redacción afectada por la Orden de  
30 de Noviembre de 1.935).



1

La presente invención, según se expresa en el enunciado de esta memoria descriptiva, se refiere a un soporte para marcos, que ha sido considerablemente perfeccionado en algunos aspectos fundamentales, en orden a mejorar su funcionamiento y eficacia.

5

El soporte objeto de la presente invención es aplicable preferentemente a marcos para fotografías.

10

En líneas generales, la presente invención consiste en dotar a los marcos de un soporte constituido a base de las mismas piezas que componen el mismo.

15

Para complementar la descripción que seguidamente se va a realizar y con el fin de ayudar a la mejor comprensión de las características del invento, se acompaña con la presente memoria un juego de dibujos en donde se ha representado lo siguiente:

20

La figura 1ª muestra una vista en alzado posterior del marco para fotografías.

Por último, las figuras 2ª, 3ª y 4ª corresponden a distintas vistas en sección transversal del citado marco.

25

A tenor de los planos comentados, el soporte perfeccionado para marcos está constituido mediante dos láminas -1- y -2- de naturaleza semirrígida, con forma triangular e independiente entre sí.

Las citadas láminas -1- y -2- quedan enfrentadas en un mismo plano por su hipotenusa.

30

Del mismo modo, las láminas -1- y -2- quedan unidas mediante sendas láminas -3- y -4- contrapuestas y adheridas, que establecen la articulación -5- en la zona de unión -6- de las dos láminas -1- y -2- semirrígidas.

Todo el conjunto se recubre con un forro -7- de te-



192951

1  
5  
10  
15  
20  
25  
30

jido flexible, al menos por su cara externa.

La lámina -1- semirrígida queda unida al marco -8- mediante remaches -9- en los orificios -10- que a tal efecto lleva previstos.

A base de esta estructura, se consigue que la lámina semirrígida -2- al articularse sobre la lámina -1-, la citada lámina semirrígida -2- sirva de soporte al conjunto del marco.

No se considera necesario hacer mas extensa esta descripción, para que cualquier persona experta en la materia comprenda perfectamente cual es la idea que se desea registrar, así como las ventajas que de su realización industrial han de derivarse.

Por todo ello, y para evitar posibles imitaciones, se presenta esta solicitud pidiendo la explotación en exclusiva de la idea descrita, de acuerdo con las consideraciones y puntos que se desean reivindicar, que se concretan en las páginas siguientes:

-----  
-  
-  
-  
-  
-  
-  
-  
-  
-  
-----

192951



1 Hecha la descripción a que se refiere la memoria  
que antecede, es preciso insistir en que los detalles de  
realización de la idea expuesta, pueden variar, es decir,  
que pueden sufrir pequeñas alteraciones, basadas siempre  
5 en los principios fundamentales de la idea, que son en esen-  
cia los que quedan reflejados en los párrafos de la descrip-  
ción hecha. En efecto, el Artículo 48 del Estatuto vigente  
sobre Propiedad Industrial, establece como no patentables,  
en su apartado tercero, "los cambios de forma, dimensiones,  
10 proporciones y materias de un objeto ya patentado" fijando  
así el criterio del legislador en el sentido de que paten-  
tada una idea que pueda dar lugar a una realidad práctica  
e industrializable, nadie podrá apoyarse en ella para, a  
pretexto de haber introducido ligeras modificaciones, pre-  
sentarla como nueva y propia.  
15

Este principio, en cuanto al alcance de la protec-  
ción del objeto patentado se refiere, se halla confirmado  
por numerosas Sentencias del Tribunal Supremo, y entre -  
ellas, como más terminantes, en las de fechas 16 de octubre  
de 1954, 23 de enero de 1959, 20 de marzo de 1964 y otras.  
20

Establecido el concepto expresado, en cuanto a la  
amplitud que debe darse a la protección solicitada, se re-  
dacta a continuación la Nota de Reivindicaciones, de acuer-  
do con lo que se establece en el último párrafo del apar-  
tado tercero del Artículo 100 de la Ley, sintetizando así  
las novedades que se desean reivindicar:  
25

#### NOTA DE REIVINDICACIONES

En resumen, el privilegio de explotación exclusi-  
va que se solicita, recaerá sobre las reivindicaciones si-  
guientes:  
30



192951

1

1. UN SOPORTE PERFECCIONADO PARA MARCOS, caracterizado esencialmente porque está constituido mediante dos láminas de naturaleza semirrígida, con forma triangular e independientes entre sí, las cuales quedan unidas en el mismo plano por uno de sus lados correspondientes mediante sendas láminas contrapuestas adheridas que establecen la articulación entre las citadas dos láminas semirrígidas por la separación existente entre dichos bordes, disponiéndose el soporte recubierto por un forro de tejido flexible, al menos por su cara externa, mientras que una de las láminas semirrígidas queda unida al marco a través de órganos de remache.

5

10

15

2. Se reivindica por último, como objeto sobre el que ha de recaer el Modelo de Utilidad que se solicita: UN SOPORTE PERFECCIONADO PARA MARCOS.

Todo tal y como queda descrito y reivindicado en la presente Memoria descriptiva que consta de seis páginas mecanografiadas y dibujos que se acompañan.

20

Madrid, 27 de junio de 1973

BERNARDO UNGRIA  
P.P.

25

30

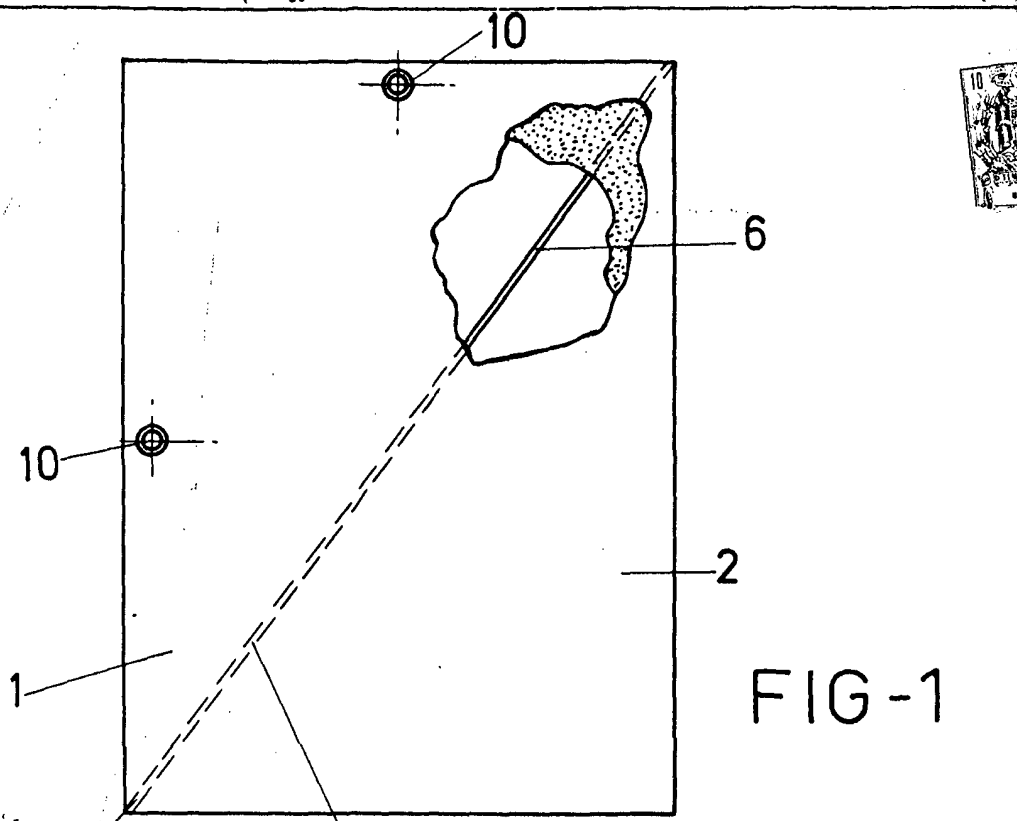


FIG-1

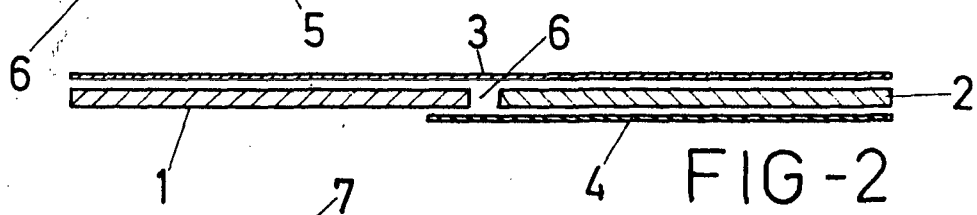


FIG-2

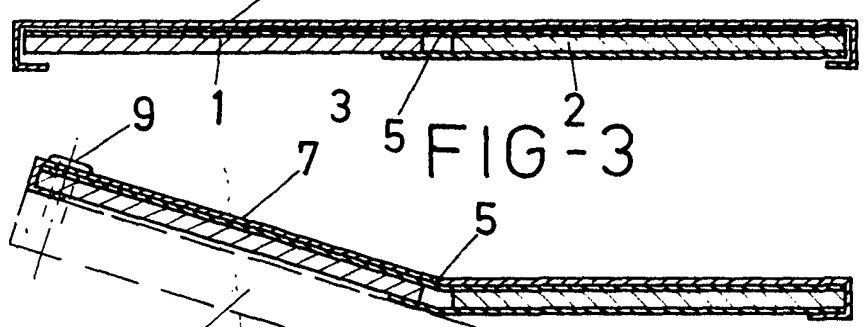


FIG-3

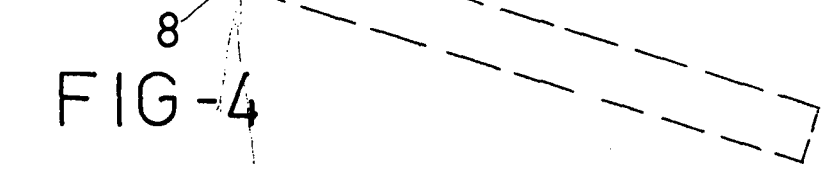


FIG-4

ESCALA VARIABLE  
Madrid, 27 de Junio de 1973  
BERNARDO UNGRIA  
*[Signature]*