

575

192948



Int. Cl. A41F

MODELO DE UTILIDAD

por VEINTE años

cuyo privilegio se solicita para España,  
sus territorios y plazas de soberanía, a  
favor de:

IBERICA DE TRANSACCIONES S.A.

entidad española, domiciliada en Barcelo-  
na, Vía Layetana, núm. 47, relativo a:

"BROCHE"

=====

9-8-78

792948



MEMORIA DESCRIPTIVA

5. La presente invención se refiere a un broche, del tipo apto para facilitar el cierre practicable de prendas, con fijación en las mismas sin el tradicional cosido, y siendo de fabricación a bajo coste. - - - - -

10. El broche de referencia se caracteriza porque está constituido por unos conjuntos macho y hembra compuestos de dos piezas obtenidas por moldeo en resinas sintéticas, a fijar en sendas partes de una prenda objeto de abrochado, siendo sustancialmente planas y dotadas de una cara lisa adosable en la prenda, en que el conjunto macho consta de una pieza base con un vástago axial derivado del centro de la cara lisa, y de una pieza macho que presenta un orificio central y un resalte anular a su alrededor, con lado exterior en leve conicidad, en la cara opuesta a la lisa, mientras que el conjunto hembra consta de una pieza base igual a la antes mencionada y de una pieza hembra que presenta un orificio central y un resalte anular a su alrededor con lado interior en leve conicidad en sentido contrario a la del lado exterior de la pieza macho y en mutua correspondencia dimensional con el mismo lado, teniendo lugar la fijación de cada conjunto en la prenda por paso del vástago a través de la misma y por el orificio de la pieza macho o hembra correspondiente, dispuesta en la parte contraria, con subsiguiente remachado del propio vástago, mediante acción térmica, dentro del hueco interior del resalte anular,

15.

20.

25.

9:3:78

152548



5. en tanto que el acoplamiento mutuo de los conjuntos macho y hembra se efectúa por mutuo enfrentado por sus piezas activas y con presionado hasta lograr la inserción elástica del resalte anular de la pieza macho en el resalte anular de la pieza hembra, con mutuo ensamble practicable de tales relieves. - - - - -

10. Otros objetos y características de la invención se irán dando a conocer en detalle a lo largo de la descripción que sigue, haciendo referencia a los dibujos ilustrativos que la acompañan. En los dibujos: - - - - -

Figura 1, representa en sección diametral, y por separado, las piezas que componen el conjunto hembra. - - - - -

Figura 2, representa en sección diametral, y por separado, las piezas que componen el conjunto macho. - - - - -

15. Figura 3, representa en sección diametral, la primera fase para la fijación del conjunto hembra en una prenda. - - -

Figura 4, representa en sección diametral, la fase final para la fijación del conjunto hembra en la referida prenda.-

20. Figura 5, representa en sección diametral, la fase final para la fijación del conjunto macho en la prenda. - - - - -

Figura 6, representa en sección diametral, la posición de mutuo acoplamiento entre los conjuntos macho y hembra.-

25. El conjunto hembra del broche, representado en la figura 1, consta de una pieza base 1 y de una pieza hembra 2, ambas obtenidas por moldeo en resinas sintéticas, siendo sus-

9:5:78

192948



tancialmente planas y con una cara lisa, siendo redondo su contorno en el presente ejemplo gráfico, aunque pudiendo presentar otras formas por no ser cuestión esencial. - - - -

5. La pieza base 1 se compone de un cuerpo 3 del que emerge un vástago axial 4 por el centro de su cara lisa. La pieza hembra 2 consta de un cuerpo 5 con un orificio central pasante 6 y un resalte anular 7 por la cara opuesta a la lisa; dicho resalte 7 tiene la cara interior en conicidad 8. - - -

10. El conjunto macho del broche, representado en la figura 2, consta de una pieza base 1 igual a la anteriormente descrita, y de una pieza macho 9 compuesta por un cuerpo 10 con orificio central pasante 11 y un resalte anular 12 por la cara opuesta a la lisa. Dicho resalte 12 posee menor envergadura diametral que el resalte 6 de la pieza hembra 2 y teniendo su cara exterior en cierta conicidad 13 de sentido contrario a la de la misma. Precisamente las caras interior 8 y exterior 13 de las citadas piezas hembra 2 y macho 9, tienen mutua correspondencia de sus perfiles, a efectos de permitir su adosado en el acoplamiento de ambas piezas. - - -

20. La fijación del conjunto hembra en una prenda 14, sea de tejido, cuero, plástico u otro material, tiene lugar atravesando la misma con el vástago 4 de la pieza base 1 y haciendo pasar el mismo vástago 4 por el orificio central 7 de la pieza hembra 2 colocada en la parte contraria; seguidamente se remacha el propio vástago 4, por efecto calorífico, dentro del hueco interior del resalte 6, todo ello como muestran las figuras 3 y 4. - - - - -

25.

9.8.78

1020-8

27 J



5. Análogamente, la fijación del conjunto macho en la prenda 14, se realiza atravesando la misma con el vástago 4 de la pieza base 1 y remachando el propio vástago dentro del hueco interior del resalte anular 12 de la pieza macho 9 colocada en la parte contraria. - - - - -

10. El acoplamiento entre los conjuntos macho y hembra, tiene lugar con mutuo enfrentamiento por sus piezas hembra 2 y macho 9, y ejerciendo a mano una presión tal que permita la penetración elástica del resalte anular macho 12 en el resalte anular hembra 6, quedando retenidos entre sí tales elementos por el ensamble en conicidad complementaria de los resaltes de referencia. - - - - -

15. La separación de los expresados conjuntos se logra por tracción determinante de la salida del resalte anular macho 12 del interior del resalte anular hembra 6. - - - - -

20. Describas convenientemente las características de la invención, se hace constar que en la misma podrán introducirse cuantas variantes de detalle pueda aconsejar la experiencia, siempre que con ello no se modifique la esencialidad de la misma que es la que se resume y concreta en las reivindicaciones que siguen. - - - - -

N O T A

Se declaran de novedad, utilidad y propiedad para España, sus territorios y plazas de soberanía, las siguientes: - - -

R E I V I N D I C A C I O N E S

25. 1.- Broche, caracterizado porque está constituido por

00875

192948



- unos conjuntos macho y hembra compuestos de dos piezas obtenidas por moldeo en resinas sintéticas, a fijar en sendas partes de una prenda objeto de abrochado, siendo sustancialmente planas y dotadas de una cara lisa adosable a la prenda, en que el conjunto macho consta de una pieza base con un vástago axial en el centro de la cara lisa, y de una pieza macho que presenta un orificio central pasante y un resalte anular en la cara opuesta a la lisa, con leve conicidad por el lado exterior, mientras que el conjunto hembra consta de una pieza base igual a la antes expresada y de una pieza hembra que presenta un orificio central pasante y un resalte anular en la cara opuesta a la lisa, con leve conicidad por el lado interior y en sentido contrario a la de la pieza macho, habiendo mutua correspondencia dimensional entre los citados lados en conicidad, teniendo lugar la fijación de dichos conjuntos en la prenda por paso del vástago de la pieza base a través de la misma y por orificio central de la pieza macho o hembra colocada en la parte contraria, con subsiguiente remachado del propio vástago, mediante efecto térmico, en tanto que el acoplamiento mutuo de los referidos conjuntos macho y hembra se efectúa por enfrentado de los mismos por sus piezas activas, y con presionado hasta lograr la inserción elástica del resalte anular macho en el resalte anular hembra, con mutuo ensamble practicable de ambos relieves. - - - - -

2.- "BROCHE". - - - - -

Todo ello conforme se describe y reivindica en la presen-

9-8-78

101040



27 JUN

te memoria que consta de siete hojas, foliadas y mecanogra-  
fiadas por una sola de sus caras, y de seis figuras que la  
ilustra.

MADRID, 27 JUN. 1978

F. A. M. CURELL SUÑOL

M. A. C.

192948



FIG. 1

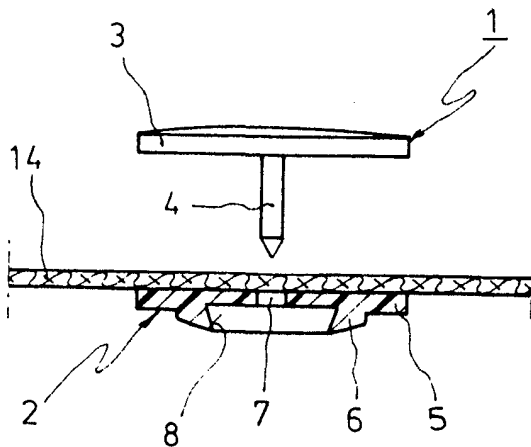


FIG. 2

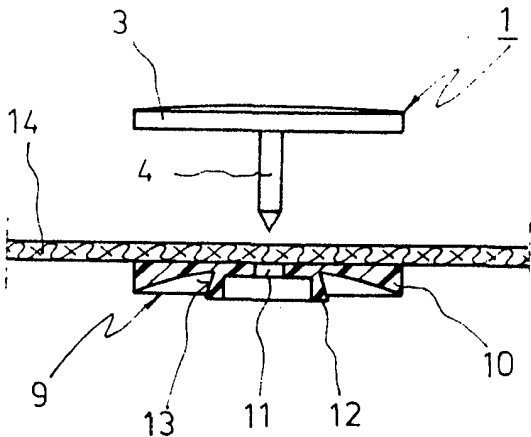
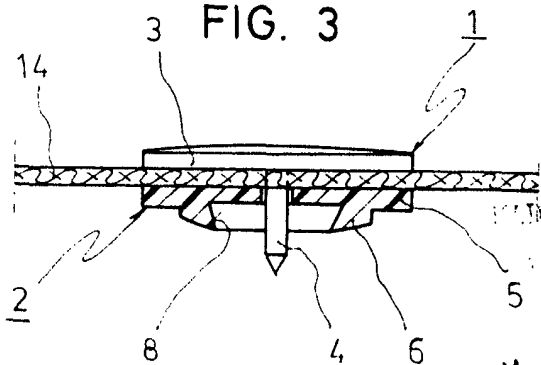


FIG. 3



MADRID, 27 JUL. 1973  
CURELL SUÑOL

*Man. In*



27 JUN 1973

FIG. 4

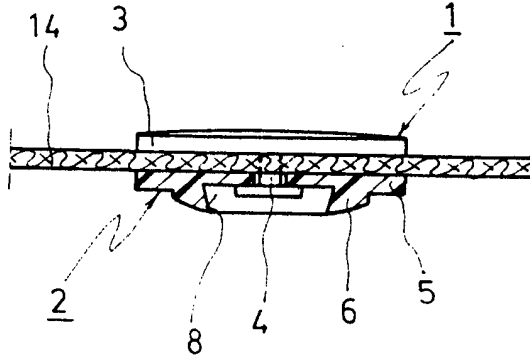


FIG. 5

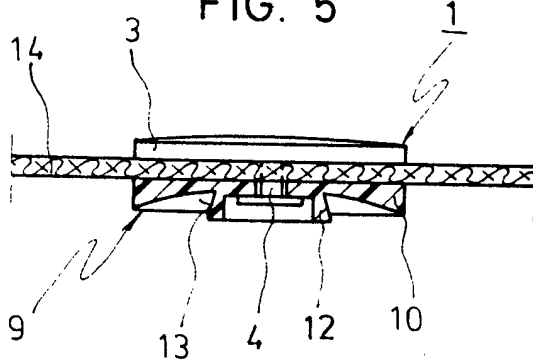
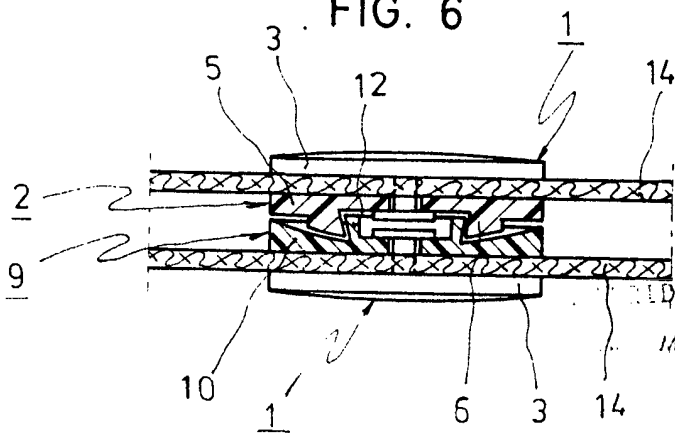


FIG. 6



RECIBO, 27 JUN 1973

M. CURELL SUÑOL

*Handwritten signature*