

rb/
Int. Cl: AG12

192944



27 JUN 1930

MEMORIA DESCRIPTIVA

que corresponde a la solicitud de un

MODELO DE UTILIDAD

por: 20 AÑOS

en ESPAÑA.

Solicitante: THERMO-ELECTRO, S.A.

Entidad: Española

Establecida en: MADRID.- c/ Alfonso Gómez, nº 8

Enunciado: " HUMIDOSTATO PERFECCIONADO "

...oOo...

2:7:75

40254



27 JUN. 1915

El Modelo se refiere, conforme indica su enunciado a un nuevo dispositivo, de control el cual es --
5.- aprovechado el mayor o menor grado de humedad del ambiente para producir la apertura o el cierre de un circuito eléctrico que alimenta, por ejemplo, un aparato o instalación de acondicionamiento de ambientes. Dicho dispositivo de control cuenta con un elemento higroscópico y por tanto muy sensible a la humedad, con preferencia pero no exclusivamente, una lámina o banda de papel vegetal que se dilata al adquirir humedad del ambiente y se contrae al perder dicha humedad, siendo --
10.- aprovechadas tales dilataciones y contracciones para determinar la apertura o el cierre de un circuito eléctrico.

El dispositivo propuesto está organizado en
15.- una carcasa general provista de aberturas en sus paredes que permiten el paso a su interior, del agua en estado de vapor que existe en el ambiente. En el interior de esta carcasa se encuentra instalada una banda de papel vegetal enlazada por un extremo a un órgano basculante y por el opuesto a un resorte de llamada que la mantiene tensada, Las variaciones producidas en la lámina de
20.- papel vegetal como consecuencia de la humedad adquirida o desprendida dan lugar a que el dispositivo basculante actúe o no sobre un microrruptor que abre o cierra un circuito eléctrico.
25.-

Entre el resorte de llamada que tensa la banda de papel vegetal y el extremo correspondiente de ésta se encuentra instalado un dispositivo basculante de
30.- reglaje con el que se establece la selección de los mo-

27 JUN 1918



mentos de actuación del microrruptor de acuerdo con el grado de humedad elegido.

5.- Una vez se haya comprendido con mayor claridad el conjunto del Modelo, otros detalles y características del mismo, se irán poniendo de manifiesto en el transcurso de la descripción que se da a continuación, en la que se exponen los detalles más particulares del Modelo, como, asimismo, de los medios que para su puesta en práctica pueden emplearse. Estos detalles se dan a título de ejemplo, haciendo referencia a un caso posible de realización práctica, pero el Modelo, no queda limitado, exactamente, a los detalles que aquí se exponen, debiendo ser considerada, por tanto, esta descripción, desde un punto de vista ilustrativo y sin limitaciones de ninguna clase.

10.-

15.-

Una idea más amplia de la invención, la proporciona la descripción siguiente en la que se hace referencia a la lámina de dibujo ilustrativo que a esta memoria se acompaña, y en la que de manera un tanto esquemática y exclusivamente por vía de ejemplo, se representan los detalles preferidos por el invento.

20.-

En estos dibujos, se usan marcas de referencia semejantes, para indicar piezas, conjuntos o partes, que se corresponden en las distintas vistas presentadas, cuyas piezas, detalle y organización se definen de una manera específica en el transcurso de esta memoria, y después, se concretan en las notas reivindicatorias finales.

25.-

En los dibujos:
La figura 1ª representa de manera un tanto -

30.-



esquemática un dispositivo de control de humedad según el invento.

La figura 2ª presenta en perspectiva el despiece del órgano basculante que actúa el microrruptor.

5.- La figura 3ª muestra la banda de papel vegetal que interviene como elemento sensible a la humedad, y cuyas dilataciones y contracciones son aprovechadas para traccionar o dejar inoperante al comentado órgano basculante que actúa el microrruptor.

10.- La figura 4ª presenta en vista lateral y en planta sendas vistas de una placa basculante que por un lado retiene la banda sensible de papel vegetal y por el extremo opuesto es permanentemente solicitada por un resorte de llamada manteniendo tensada dicha banda sensible.

15.- Comentando ahora estos dibujos, se hace la aclaración de que, mediante el número -1- se indica en general la carcasa en la que se organiza todo el dispositivo. Está formada dicha carcasa por un cuerpo, a modo de caja, que en sus paredes tiene practicados calados comunicando el recinto de dicha carcasa con el ambiente exterior para que pueda, con humedad que éste contiene, sensibilizar la banda de papel vegetal -2-.

20.- Dicha banda sensible -2-, se encuentra suspendida, por un extremo, en el conjunto basculante -3- y -4- que comprende un soporte fijo formado por una pieza de escuadra -5- -6- fijada por su ala -6- a la pared -7- de la carcasa -1-, mediante remaches, tornillería, soldadura etc., si bien al llevar el modelo a la práctica puede sustituirse esta pieza por una lengüeta extrai-

30.-



da del propio material de la carcasa -1-.

5.- La comentada pieza de escuadra en su ala -5- presenta calados -8- para recibir remaches o equivalentes que retienen a una laminilla elástica -9- provista de un amplio calado central -10- que forma los brazos flexibles -11- y -12-, de forma que dicha pieza flexible queda unida, por un extremo con el ala -5- de la pieza de escuadra y por el extremo opuesto con una segunda escuadra -13-, que así queda suspendida de manera flotante. Esta escuadra flotante cuenta en su ala 10.- -14- con una desviación ortogonal -15- que forma el gancho -16- en el que se retiene, por uno de sus extremos la banda sensible -2- para ser mantenida en correcta posición de trabajo. Dicha pieza flotante, al ser 15.- traccionada el conjunto, actúa directamente, con su ala -13-, sobre el pulsador -18- que sobresale del micro-ruptor -17- estableciendo el cierre del correspondiente circuito eléctrico, que alimenta el aparato o instalación cuyos momentos y periodos de actuación se controlan.

20.- Conforme antes se ha comentado, el extremo opuesto de la citada banda sensible -2- se encuentra suspendido de la placa basculante -19- que toma apoyo en el soporte -20-, cuya placa se encuentra permanentemente solicitada por el resorte de llamada -21-, el 25.- cual en el caso de realización representado tiene retenido un extremo en la orejeta -22- y el opuesto en la placa basculante -19-.

30.-

27475

27



5.- Se comprende fácilmente que mediante la disposición comentada se obtiene un dispositivo de control de humedad en el que el elemento sensible -2- se mantiene tensado por la sollicitud del resorte de llamada -21- a través de la placa basculante -19- de manera que cuando dicho elemento sensible posee un índice reducido de humedad se mantiene tensado y tracciona la escuadra -- flotante haciéndola bascular para que desplace el pulsador -18- del microrruptor -17- para cerrar el circuito eléctrico interesado.

10.- Contrariamente cuando el ambiente posee un -- grado de humedad elevado, el elemento sensible adquiere esta humedad y se dilata de forma tal que deja de traccionar la escuadra flotante -9- la cual, a su vez, cesa de presionar el pitón o pulsador -18- del micro-- rruptor -17- interrumpiendo el circuito eléctrico interesado.

15.- Haciendo ahora referencia a la figura 4ª, en ella se muestra la placa basculante -19- intercalada entre el elemento sensible -2- y el resorte de llamada -21-, cuya placa basculante cuenta con unas muescas de apoyo -23- sobre las que bascula, a modo de palanca de primer género, sobre los salientes -24- de la lengüeta -20-, adicionada o extraída del fondo de la carcasa -1-.

20.- Cuenta además este dispositivo con un órgano de reglaje (figura 1ª) instalado enfrentadamente con la placa basculante -19- cuyo control se establece limitando los desplazamientos de dicha placa -19-. Dicho órgano regulador cuenta con un vástago de mando, que sobresale y se prolonga perpendicularmente por un late-

25.-
30.-

27 JUN. 1973



5.- ral de la carcasa -1- estando capacitado para recibir y retener a un borne de manipulación (no representado). Dicho vástago -25- está comunicado axialmente y en su interior recibe a rosca un tornillo de selección -26- el cual sobresale por el interior de la carcasa actuando sobre dicha placa basculante -19-.

Una vez montado esté dispositivo se establece el reglaje de la placa basculante -19- mediante el tornillo -26-, que seguidamente se sella quedando el dispositivo listo para su instalación.

10.- El eje de selección -26-, cuenta además con un apéndice radial -27- que en colaboración con un tope, fijo en la carcasa, limita el giro de dicho eje de selección.

15.- Se comprenderá fácilmente, después de observar los dibujos y la descripción precedente que la actual concepción proporciona una construcción sencilla y efectiva, susceptible de poder ser llevada a la práctica con gran facilidad, asegurando la obtención de una manufactura relativamente barata.

20.- Este detalle de economía adquiere gran importancia si se considera en los términos de una producción en escala, ya que es evidente que el mercado puede absorber en cantidades muy considerables el objeto que constituye la invención y cualquier pequeño ahorro, logrado mediante la aportación de ciertas mejoras durante su fabricación, puede adquirir elevadas proporciones.

25.- Se reitera, que en el objeto que constituye el actual Modelo serán susceptibles de introducirse todas aquellas modificaciones de detalle que las circunstancias

30.-



y la práctica pudieran aconsejar, siempre y cuando que, con las variantes que se introduzcan, no se cambie, altere o modifique la esencialidad del invento descrito.

N O T A

5.- Se declara como de novedad y propiedad para todo el territorio español, el contenido de las siguientes:

R E I V I N D I C A C I O N E S

10.- 1ª.- Humidostato perfeccionado, que está organizado en una carcasa general con calados en sus paredes para establecer comunicación entre el interior de la carcasa y el ambiente exterior cuyo grado de humedad se controla; un elemento microrruptor que abre y cierra en los momentos prefijados, un circuito eléctrico que alimenta, un aparato o instalación, por ejemplo, de acondicionamiento de ambiente; un conjunto basculante que actúa el microrruptor; un elemento sensible a la humedad, facultativamente una banda de papel vegetal, enlazada por un extremo con dicho conjunto basculante, estando traccionada por el extremo opuesto por el esfuerzo de un resorte de llamada, cuya banda sensible al adquirir del ambiente el grado de humedad previsto, se dilata y cesa de traccionar dicho conjunto basculante y consecuentemente el microrruptor interrumpiendo el circuito eléctrico.

20.- 2ª.- Humidostato perfeccionado, que está organizado en el interior de una carcasa y comprende un microrruptor y un conjunto basculante, según reivindicación 1ª, cuyo conjunto está formado por una pieza de soporte, adaptada o solidaria de la carcasa, con un sector

30.-



5.- en voladizo que sustenta un extremo de una lámina flexible, a modo de ballestilla, la cual por el extremo opuesto está unida a una pieza de escuadra que así queda suspendida de manera flotante, cuya pieza cuenta con un enganche para retener, por un extremo, la banda sensible a la humedad, y cuya pieza flotante al ser traccionada se mantiene aplicada sobre el microrruptor para cerrar el circuito eléctrico.

10.- 3ª.- Humidostato perfeccionado, que cuenta con una banda sensible a la humedad del ambiente, enlazada por un extremo a una pieza, montada de manera flotante, con la que se actúa el microrruptor y por el extremo opuesto es traccionada por el esfuerzo de un resorte de llamada, según notas 1ª y 2ª, caracterizándose además porque entre el citado resorte de llamada y el extremo traccionado de la banda sensible a la humedad se encuentra intercalada una placa basculante sobre apoyos fijos a la carcasa, a modo de palanca de primer género, cuyos desplazamientos basculantes se encuentran limitados por un tope regulable alojado y sellado en el interior de un vástago de mando que se prolonga al exterior de la carcasa en donde recibe un borne de accionamiento que se mueve ante una escala de referencias para seleccionar mediante el grado de humedad del ambiente los momentos de apertura o de cierre del circuito eléctrico interesado, estando provisto además de un apéndice radial que en colaboración con un tope fijo limita el giro del citado eje de reglaje.

30.- 4ª.- Humidostato perfeccionado.



Todo ello tal y como se describe y reivindica en la presente memoria que consta de DIEZ hojas escritas a máquina por una sola de sus caras y dibujos que la ilustran.

Madrid, 27 de junio de 1973

E. GONZALEZ VACAS
P. P.

A large, stylized handwritten signature in black ink, overlapping the typed name "E. GONZALEZ VACAS".



Fig. 1

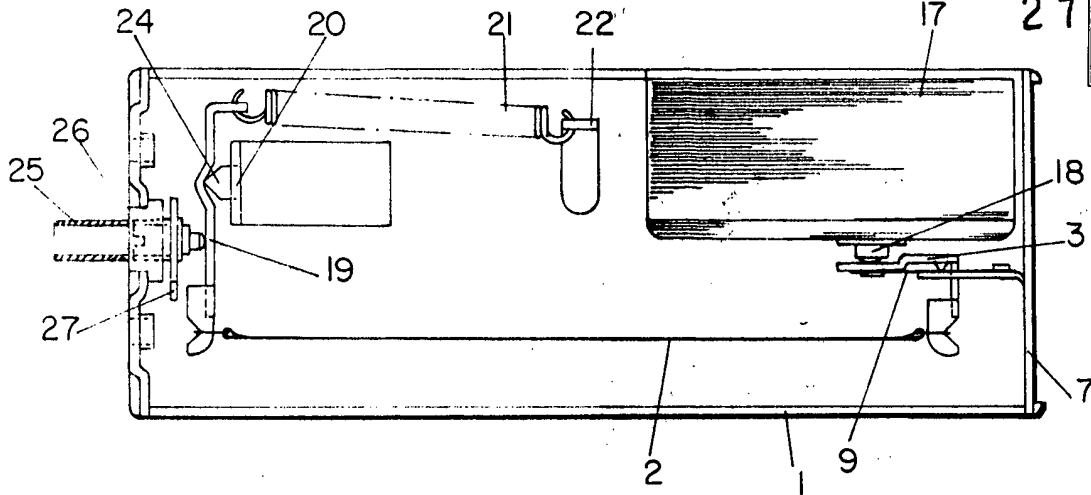


Fig. 2

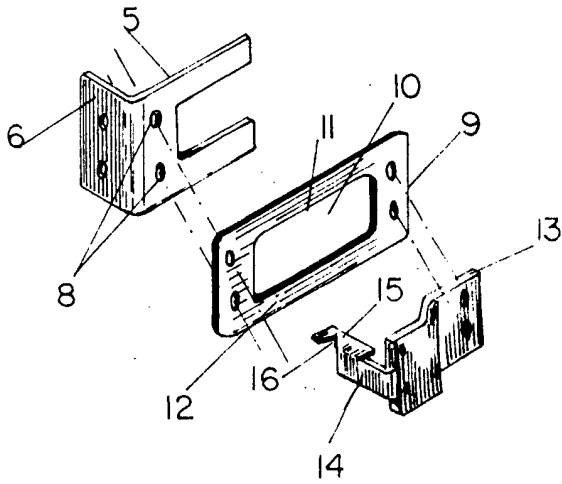


Fig. 3

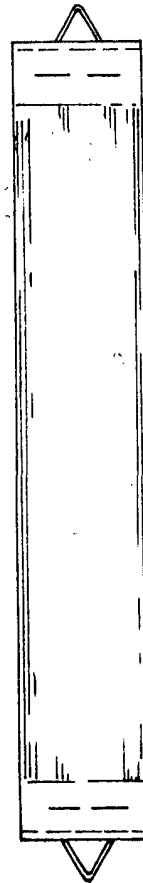
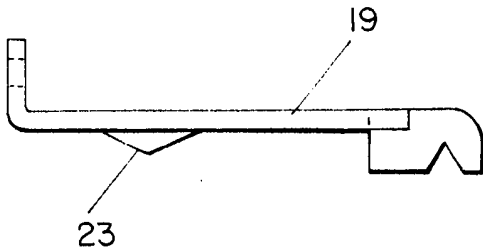


Fig. 4



Escala variable

Madrid 27 de Junio, 1973

E. GONZALEZ VACAS

[Handwritten signature]