

8-6-78

192. 942

192942

27.



Int. Cl.:	H 01 F

MEMORIA DESCRIPTIVA

Correspondiente a la solicitud de registro de un Modelo de Utilidad que por veinte años se reivindica para España a favor de Don Emilio VENTURA GARCIA y Don José Luis ESCUIN SANCHO, de nacionalidad española, domiciliados en Zaragoza, Carretera de Logroño, Km. 3,7, Nave 11 - - - - -

p o r

" ENVOLVENTE PARA REACTANCIAS Y TRANSFORMADORES ELECTRICOS "

=====

El objeto de la presente protección consiste, conforme queda expresado en el enunciado de esta memoria, en una envolvente para reactancias y transformadores eléctricos, basada fundamentalmente en la previsión de un cuerpo hueco abierto y por lo general prismático octogonal recto, en el que las caras paralelas son de igual forma aunque de longi-

100078

192942

27 JUN 1950

tud distinta.

La unión o sujeción de la envolvente es obtenida preferentemente por solape de dos de sus caras, por lo general las más estrechas, con la ventaja de no aumentar su anchura ni su altura.

10 En la hoja de planos que se acompaña, aparece representado uno de los posibles casos de realización en la práctica, a título de simple enunciación y sin limitación alguna en cuanto a los detalles accidentales del objeto reivindicado.

En dichos diseños pueden ser observados los siguientes esquemas:

15 Figura 1.- Perspectiva general de la envolvente.

Figura 2.- Sección transversal ilustrativa del solape.

Haciendo referencia al ódigo utilizado para identificar las partes esenciales del objeto reivindicado, a continuación serán expuestas las características de naturaleza constructiva y funcional del mismo.

20 La envolvente se compone -conforme queda anticipado-, de una estructura metálica hueca y por lo general en forma de prisma recto octogonal -1- de caras paralelas iguales pero de longitud desigual, con dos de sus caras asolapadas -2- (Figura 2) y en el que han sido previstas unas muescas -3- provistas de lengüetas de fijación -4- estando estas -  
25 muescas situadas en ambos extremos de la cara de mayor superficie de la citada estructura (Figura 1).

Merced a la precitada construcción se obtienen las siguientes ventajas frente a lo conocido:

30 El flujo dispersor del núcleo que se aloja en dicha estructura - queda apantallado ppr completo, con lo que se incrementa el rendimiento y se disminuye el ruido.

La envolvente reivindicada, al tener dos de sus caras unidas por solape y estar estas últimas situadas en una de las aristas del prisma con un grado de inclinación de 45° respecto de la cara que sirve de base, no experimentan aumento ni la altura ni la anchura de la estructu-  
35

18-6-78

92942

27 JUN. 1953

-3-

ra general, con lo que se logran en ésta dimensiones interiores máxi-  
mas, respecto de unas dimensiones exteriores fijas, dadas las normas  
internacionales.

40 Para la sujeción y posicionamiento de la ficha o clema de co-  
nexión ha sido prevista una lengüeta -5- embutida en la cara de mayor  
superficie, cuya lengüeta se voltea perpendicularmente hacia el exte-  
rior, consiguiéndose mediante esta disposición constructiva poder ha-  
cer uso de cualquier ficha de conexión normalizada, evitándose que -  
ésta quede fijada sobre la citada cara al propio tiempo que la eleva  
45 de la base de acoplamiento; manteniéndose de esta forma las distan-  
cias mínimas en el aire entre conductores activos y la envolvente.

50 Por último, las mencionadas lengüetas -4- que van embutidas en  
los extremos de las muescas -3- tienen por misión facilitar la fija-  
ción de la reactancia o transformador sobre los elementos-sopORTE sin  
necesidad de utilizar tornillos ni tuercas o cualquier otro medio de  
sujeción convencional, para cuyo fin basta levantar dichas lengüetas  
que, al quedar dobladas, actúan como elementos de penetración en la -  
posición en que se enclaven.

55 Se hace la salvedad de que los detalles accidentales de forma,  
tamaño y materiales utilizados en su construcción, podrán ser objeto  
de alteración sin que tal modificación desvirtúe la esencialidad que  
queda resumida en la siguiente:

N O T A

60 EN RESUMEN: El presente modelo de utilidad que por veinte años -  
se solicita para España, ha de recaer sobre las siguientes reivindica-  
ciones:

1ª.- "ENVOLVENTE PARA REACTANCIAS Y TRANSFORMADORES ELECTRICOS", carac-  
terizada esencialmente por comprender un cuerpo prismático octogonal,  
abierto, en el que su unión queda establecida por solape de dos de sus  
65 caras estrechas, con la particularidad de que en su superficie de mayor



dimensión han sido previstas unas muescas dotadas de correspondientes lengüetas de fijación quedando situados ambos elementos en los bordes extremos de dicha superficie.

70

2ª.- "ENVOLVENTE PARA REACTANCIAS Y TRANSFORMADORES ELECTRICOS", según la reivindicación anterior, caracterizada por la previsión de una lengüeta embutida en la zona intermedia de la citada superficie mayor, - cuya lengüeta actua como medio de sujeción y posicionamiento de la - clema de conexión, estando esta lengüeta volteada perpendicularmente hacia el exterior.

75

3ª.- "ENVOLVENTE PARA REACTANCIAS Y TRANSFORMADORES ELECTRICOS", según las reivindicaciones anteriores, caracterizada porque las caras paralelas del citado cuerpo prismático son de igual forma aunque de longitud distinta.

80

4ª.- "ENVOLVENTE PARA REACTANCIAS Y TRANSFORMADORES ELECTRICOS", según las reivindicaciones anteriores, caracterizada porque las lengüetas - situadas en el interior abierto de las citadas muescas de los bordes - de la cara de mayor superficie del cuerpo prismático son dobladas perpendicularmente a fin de servir de medios de fijación de la reactancia o transformador sobre los elementos-soporte.

85

5ª.- Por último, se reivindica como objeto sobre el que ha de recaer - la protección que por veinte años se solicita para España,

p o r

" ENVOLVENTE PARA REACTANCIAS Y TRANSFORMADORES ELECTRICOS"

90

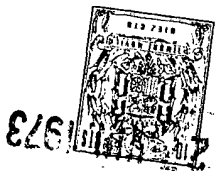
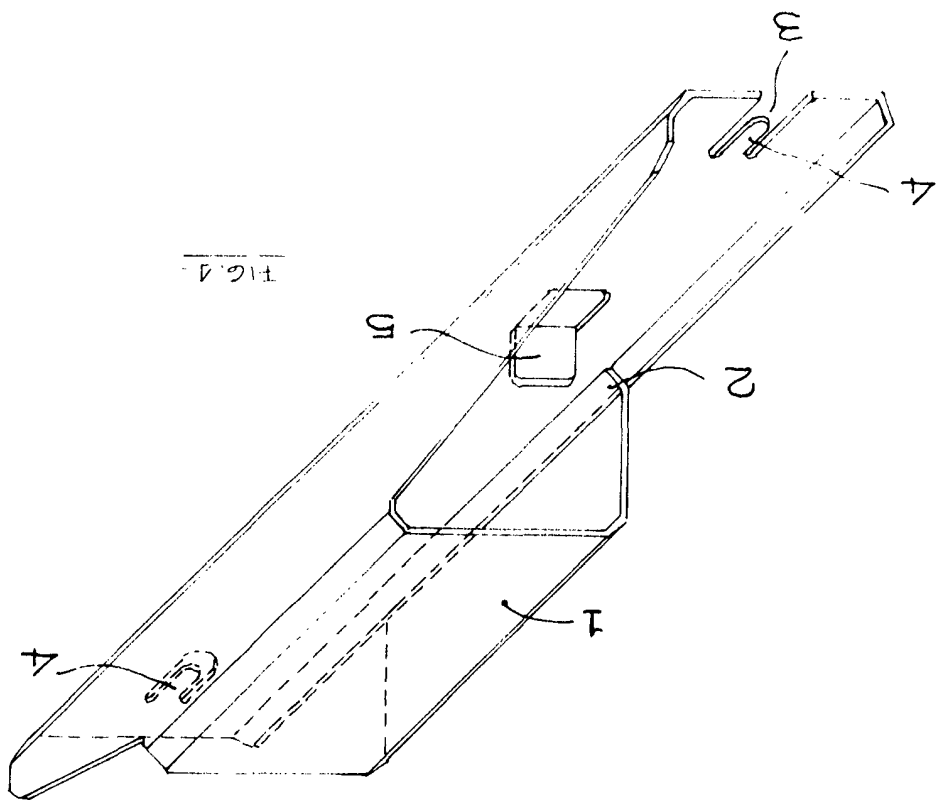
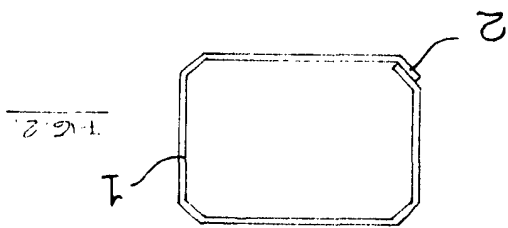
Todo conforme queda expresado en la presente memoria descriptiva que consta de cuatro folios mecanografiados por una sola cara y una hoja de planos que se acompaña.

Madrid, 27 JUN. 1973

P.A.

PROF. FELIX MARRAS

*[Handwritten signature]*  
ESCALA VARIABLE.  
MADRID. 27 JUN. 1973  
P.A. PEDRO BEJUI MATA



92942

HOJA ÚNICA

EMILIO VENTURA GARCÍA  
JOSE LUIS ESCOBIN SÁNCHEZ