

4776

192941

27



Int. Cl. No. 12

192.941

MEMORIA DESCRIPTIVA

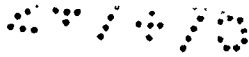
Correspondiente a la solicitud de registro de un Modelo de Utilidad que por veinte años se reivindica para España a favor de Don José Luis ARMISEN TERCERO, de nacionalidad española, domiciliado en MONZALBARBA (Zaragoza) - - - - -

p o r

" TOLVA DOSIFICADORA PARA ALIMENTACION DE GANADO "

=====

Se reivindica la protección jurídica prevista en el vigente Estatuto sobre Propiedad Industrial para una tolva dosificadora para alimentación de ganado, cuya novedad con relación a cuanto se ha practicado en la materia hasta el momento presente, le hace acreedor del privilegio de explotación -



1929

27 JUN



-2-

exclusiva que preceptúa el mencionado cuerpo legal.

10 En efecto, existen dispositivos destinados a facilitar el pasto del ganado, estando la mayoría de ellos constituidos por elementos longitudinales, en los que los animales
15 tienen acceso al pienso bien por uno o por ambos costados de la instalación. Todos ellos presentan el inconveniente de no ser aprovechada funcionalmente la capacidad total de los comederos, ya que por estar éstos constituidos por lo general de canales sin solución de continuidad, el propio grosor del
20 animal hace que queden inutilizadas zonas intermedias del comedero, teniendo en cuenta que la dimensión transversal del ganado es progresivamente decreciente en dirección al hocico.

Por ello, ha sido ideado el presente nuevo modelo de aparato destinado a la alimentación animal, basado en la concepción de un comedero circular provisionado por una tolva
25 central provista de un dispositivo de estrangulación en la salida del pienso hacia los comederos por efecto del movimiento descendente que este último experimenta dentro de la tolva como consecuencia de la propia gravedad del producto.

Además, el exterior de la tolva va provista de un sistema de cierre del comedero sumamente simplificado, el cual
30 permite impedir que el ganado se alimente en determinadas horas de acuerdo con el programa de alimentación establecido.

En la hoja de planos que se acompaña, aparece representado uno de los posibles casos de realización en la práctica, a título de simple enunciación y sin limitación alguna en cuanto a los detalles accidentales del objeto reivindicado.

De acuerdo con los esquemas ilustrados en los citados
35 diseños, se puede observar: Una sección vertical del conjun-



-3-

to (Figura 1) y una semi-panta (Figura 2) a modo de aclaración del dibujo anterior.

40 Haciendo referencia al código utilizado para identificar las diversas piezas y partes componentes del objeto reivindicado, seguidamente serán expuestas las características constructivas y funcionales del mismo.

45 La presente tolva dosificadora para alimentación animal está básicamente estructurada según una previsión constructiva que consiste en la disposición de una tolva central compuesta por una pared troncocónica -1- una tapa de bordes prolongados -2- un fondo ondulado -3-, unos pies telescópicos -4- y un dispositivo de cierre -5- con el que se puede regular a voluntad la duración de los periodos de tiempo de la alimentación del ganado.

50 Según puede ser observado en la Fig. 1 de planos anexos la pared -1- ofrece su borde inferior doblado hacia afuera constituyendo una superficie curva que, en unión de la superficie correspondiente del fondo -3-, determinan un estrangulamiento cuya finalidad consiste en regular la salida del pienso hacia el comedero, cuya salida tiene lugar por efecto del propio peso de aquél, conforme queda indicado con vectores verticales en la Fig. 1 de diseños.

55 De lo acabado de exponer se deducirá que el comedero circular queda determinado por la superficie cóncava arbitrada en la zona periférica -6- del fondo -3- (Fig. 2), cuyo comedero queda protegido de caídas de lluvia por el ala prolongada de la tapa -2-.

60 El fondo -3- presentará su zona central situada a nivel mas alto que el resto a fin de ejercer un efecto dispersor del pienso que, de este modo, sale por igual a lo largo

65

000000

1924

27



-4-

del comedero circular, el cual ofrece la ventaja respecto de lo conocido hasta el momento presente, de posibilitar mayor número de reses alimentadas por metro lineal de comedero.

70 Los piés -4- serán normalmente tubulares quedando dispuestos telescópicamente entre sí, de modo que pueda graduarse la altura del comedero en orden a las características del ganado a alimentar en cada caso.

75 Por último, en puntos previamente establecidos han sido arbitrados unos prisioneros -7- o bien dispositivos de apriete a palomillas, los cuales tienen por misión sujetar a la altura conveniente el dispositivo de cierre -5- con el que se impide el pasto al ganado a horas establecidas según el régimen de alimentación elegido por el ganadero en cada caso.

80 Dicho dispositivo -5- consiste en un cuerpo cilíndrico cuyo diámetro será ligeramente mayor que el del contorno del fondo -3-, de modo que pueda deslizarse en sentido vertical ajustadamente en su borde circular. El cilindro -5- irá provisto de ventanas rasgadas longitudinalmente dispuestas verticalmente, siendo atravesadas estas ventanas por los citados prisioneros o vástagos roscados donde atornillan las palomillas -7-, las cuales inmovilizan el dispositivo de cierre en cuestión presionando sobre el mismo, a fin de poder situar el cilindro en su posición elevada, con la que se impide al ganado que pueda alimentarse a determinadas horas.

90 De acuerdo con lo acabado de exponer, se declara el objeto cuya protección se preconiza como no practicado ni divulgado en el mercado nacional, haciéndose la expresa salvedad de que los detalles accidentales de forma, tamaño y materiales utilizados en su construcción, podrán ser objeto de alteración sin que tal modificación desvirtúe la esencialidad

95

192941

27



-5-

que queda resumida en la siguiente:

N O T A

EN RESUMEN: El presente Modelo de Utilidad que por veinte años se solicita para España, ha de recaer sobre las siguientes reivindicaciones:

100

1a.- "TOLVA DOSIFICADORA PARA ALIMENTACION DE GANADO", caracterizada esencialmente por estar constituida por una pared troncocónica invertida abierta por ambas bases, una tapa con sus bordes prolongados, un fondo ondulado situado debajo de la citada pared y separado de la misma de modo que queda una salida estrangulada de pienso hacia el comedero, el cual queda determinado por una superficie cóncava en forma de corona circular arbitrada en dicho fondo ondulado; constando además de unos piés telescópicos y un dispositivo de cierre que impide el acceso del animal al pienso, constituido por un cilindro de diámetro ligeramente mayor que el del fondo ondulado, en cuyo borde han sido previstos unos medios de inmovilización que atraviesan ventanas rasgadas verticales previstas en el cilindro, merced a los cuales puede ser dispuesto este último en una posición elevada que impide el acceso del animal al pienso colocado en el comedero.

105

110

115

2a.- Se reivindica como objeto sobre el que ha de recaer la protección que por veinte años se solicita para España,

p o r

120

" TOLVA DOSIFICADORA PARA ALIMENTACION DE GANADO "

Todo conforme queda expresado en la presente memoria descriptiva que consta de cinco folios mecanografiados por una sola cara y una hoja de plenos que se acompaña,

Madrid, 27 JUN. 1973

125

P.A.

FEDAO

2 JUN 1973



FIG. 1

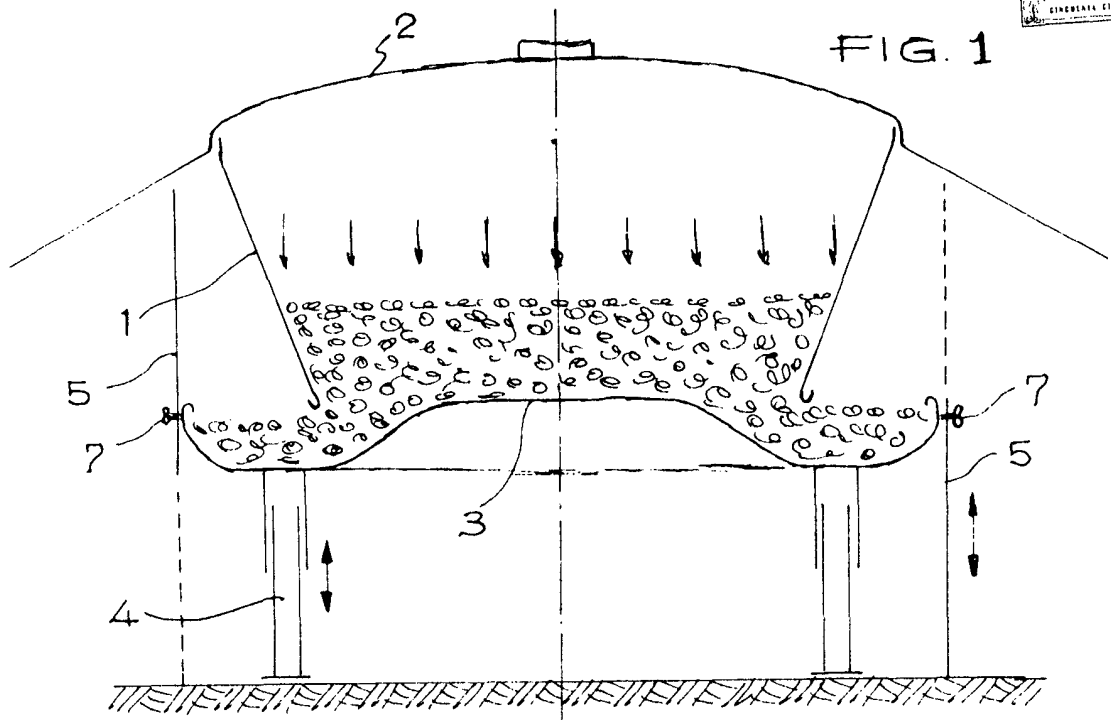
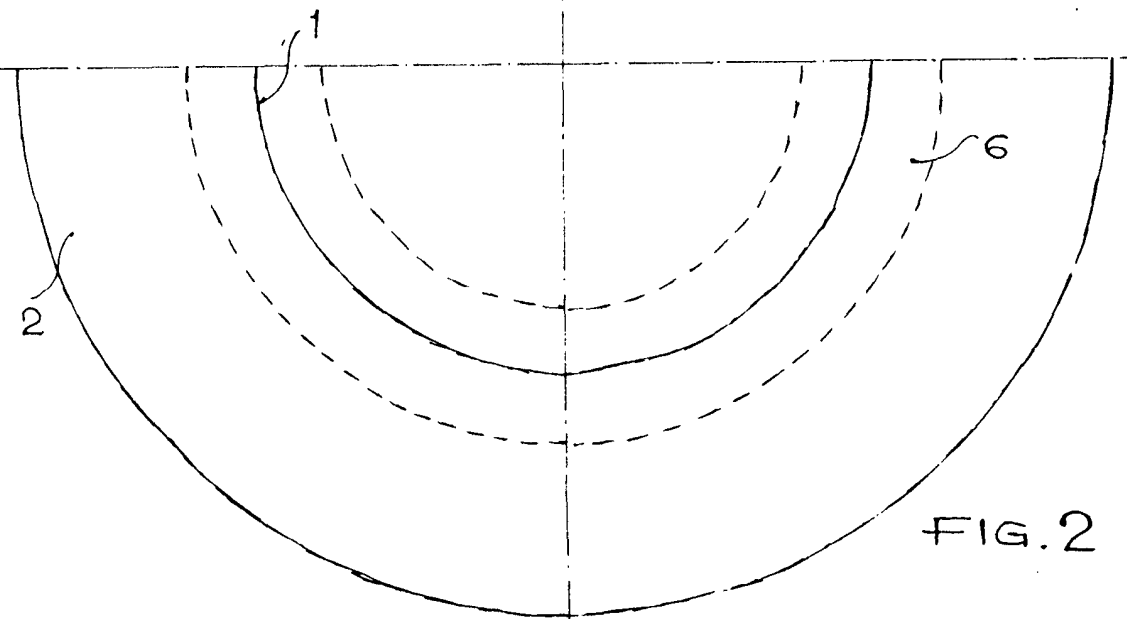


FIG. 2



ESCALA VARIABLE.
MADRID.

27 JUN. 1973

P.A.
PEDRO SERRA MORA

[Handwritten signature]