

192936



Int. Cl. B02C

MEMORIA DESCRIPTIVA

correspondiente a la solicitud de concesión de un.....

MODELO DE UTILIDAD

SOLICITANTE: FUNDICIONES METALICAS DEL SAGRADO
CORAZON DE JESUS,- FUNCOR, S.C.I.

RESIDENCIA: Bº Urquizarán; ELORRIO (Vizcaya)

ENUNCIADO: "TRITURADOR DE MARTILLOS"

Prioridad: Patente n.º del

AMP./



7 102930

1

La presente Memoria descriptiva tiene como finalidad la declaración del objeto sobre el cual se solicita el Privilegio de explotación industrial y comercial exclusiva en el territorio nacional, de un Modelo de Utilidad, de acuerdo con las normas que sobre el particular contiene el vigente Estatuto sobre Propiedad Industrial. Este Modelo de Utilidad bajo título: "TRITURADOR DE MARTILLOS" viene a perfeccionar las técnicas conocidas, plasmándolo en soluciones que aventajan las convencionales, tal y como enumeraremos a lo largo de esta Memoria.

5

10

La finalidad del presente Modelo de Utilidad consiste en obtener un dispositivo mediante el cual provoquemos la trituración del grano introducido para posteriormente lanzar al exterior el producto molido, guiándolo hasta los oportunos colectores para su recogida. Este Modelo de Utilidad objeto de registro se refiere por tanto a un triturador de martillos cuyas ventajas y particularidades serán citadas a lo largo de esta Memoria, utilizando como guía la adjunta hoja de planos.

15

20

La fig. 1ª representa en perspectiva el interior frontal del triturador, en tanto que la fig. 2ª corresponde a la tapa abatible o puerta, provista de la oportuna tolva de carga de grano.

25

La fig. 3ª muestra dos cuerpos semicilíndricos detallados, el superior de contramartillos, y el inferior de una pluralidad de orificios para paso del grano triturado.

La fig. 4ª corresponde a un cuerpo formado por sendas coronas circulares y portador de martillos regularmente distribuidos.

30

Por último, la fig. 5ª es la vista perteneciente al -



1

triturador con la puerta cerrada, resaltando la toma de aire para circulación del grano.

5

Seguidamente ampliaremos cuantos datos de interés estimemos oportunos para una total interpretación de la idea a patentar.

10

Según la fig. 1ª, el triturador se compone de un cuerpo (1) dotado interiormente de un alojamiento cilíndrico (4) del cual sobresale un eje motriz (5). Sobre dicho eje (5), se monta un elemento constituido de dos coronas circulares (12), así como de martillos (13) regularmente distribuidos en torno a su periferia, tal y como se muestra en la fig. 4ª, girando dicho elemento arrastrado por el eje (5). Igualmente, las paredes del alojamiento (4) son utilizadas para situar los cuerpos semicilíndricos que muestra la fig. 3ª, uno de los cuales, el (9), está dotado de una serie de contramartillos (10), en tanto que el cuerpo opuesto configura una pluralidad de pequeños orificios para paso del grano triturado.

15

20

La fig. 2ª, corresponde a la puerta de acceso (6), al hueco (4), cual puerta es portadora de la tolva de carga de grano (7) con paso a (4). A su vez, en (6) se localiza un orificio (8), el cual corresponde a la entrada de aire (14) mostrada en la fig. 5ª, dotada del correspondiente dispositivo (15), que a caudal constante de aire, está en comunicación con el fondo de la tolva y regulará la entrada de grano.

25

Conforme a lo hasta aquí expuesto, las coronas circulares portadoras de martillos (13) se encuentran localizadas en el hueco (4), montadas sobre el eje motriz (5), en tanto que los cuerpos semicilíndricos referidos en la fig. 3ª, se encuentran en las paredes de (4).

30

Cerrada la puerta (6), el grano es introducido por -

742005

7 AGO



1

la tolva de carga (7), pasando así al interior de (4), en don
de los martillos (13) que porta (12), girarán arrastrados por
(5), haciendo que dichos martillos pasen entre los contramar-
tillos (10) provocando la trituración del grano en constante
movimiento debido al aire que continuamente circula en (4), y
que como se ha indicado penetra por (14).

5

El grano molido o triturado, pasará a través de los
orificios (11), siendo el mismo aire en circulación el que se
encargará de sacar el producto a través del conducto de sali-
da (2) según indica la flecha (A). Es conveniente destacar -
que los orificios (11) serán en cada caso de un diámetro apro-
piado, conforme al grosor de la molienda que deseemos se depo-
site en el fondo de (4) para ser expulsado al exterior a tra-
vés de (2) y debidamente conducido al proceso siguiente, de -
lo cual se deduce que cuando deseemos un mayor o menor grosor
del grano molido, no tendremos más que cambiar la placa semi-
cilíndrica ranurada por otra de orificios (11) diferentes, pa-
ra lo cual no se requiere otra cosa que parar el triturador,
abrir la puerta (6) y proceder al cambio.

10

15

20

Un dato a añadir es el referente a la base (3) del -
triturador, la cual como es conocido, irá debidamente amorti-
guada para evitar vibraciones que impidan un perfecto funcio-
namiento del dispositivo.

25

Creemos que estas consideraciones son suficientes co-
mo para que persona entendida en la materia comprenda en toda
su magnitud el alcance y contenido de este registro, así como
las ventajas derivadas de su utilización, las cuales, y en or-
den a cumplimentar lo preceptuado en el Artículo 171 del vi--
gente Estatuto de la Propiedad Industrial, son las siguientes:

30

- El conseguir el grado de trituración deseado, me--



1

diante el montaje en (4) del elemento semicilíndrico portador de orificios (11) adecuados para paso de la molienda.

5

- Un total acceso al hueco (4) a través de la puerta (6), lo que permite una rápida sustitución de los diversos -- elementos alojados en él.

10

- Regulación de la entrada de grano conforme a las - necesidades particulares del trabajo, accionando sobre la palanca (15).

15

- Se obtiene una considerable rapidez en el triturado del grano.

Conviene resaltar, una vez descritas la naturaleza y ventajas de este invento, el carácter no limitativo del mismo, por cuanto los cambios en la forma, materia o dimensiones de sus partes constitutivas, no alterarán en modo alguno su esencialidad, en tanto no supongan una sustancial variación en el conjunto.

20

Asimismo, el solicitante adhiriéndose a los Convenios Internacionales sobre Propiedad Industrial, hace constar su derecho a la extensión de esta solicitud a los países extranjeros, reivindicando la prioridad de la misma.

NOTA

25

Los puntos de invención, nuevos en España, que se presentan para que sean objeto de Modelo de Utilidad, deberán recaer sobre: "TRITURADOR DE MARTILLOS" de acuerdo con las siguientes:

REIVINDICACIONES

30

1a.- "TRITURADOR DE MARTILLOS" esencialmente caracterizado porque está constituido por un cuerpo, en cuyo interior frontal se dispone un alojamiento cilíndrico de cuyo centro - sobresale el eje motriz y sobre cuyo eje se monta un elemento

-6- 192686

7 AGO



1

constituido por dos coronas circulares paralelas que compor--
tan una serie de mandíbulas o martillos, dispuestas en grupos
grupos que se distribuyen regularmente en la periferia del -
elemento, mientras que en las paredes del alojamiento cilín--
5 drico del cuerpo base se sitúan, sendos cuerpos semicilíndri-
cos dotados, el superior de unos contramartillos, regularmen-
te distribuidos y el inferior de una serie de orificios que -
ocupan toda su superficie lateral, de forma que el cuerpo ba-
se dispone en su porción anterior superior una salida del gra
10 no triturado y en su frente anterior, de una porción cilíndri-
ca de entrada de aire al interior del alojamiento cilíndrico.

10

2ª.- "TRITURADOR DE MARTILLOS".

Todo tal y como queda descrito en la presente Memoria
que consta de seis hojas mecanografiadas por una sola cara, -
15 acompañada de los dibujos correspondientes.

15

Madrid, 7 AGO. 1973

18.

20

25

30

14 JUL 1973

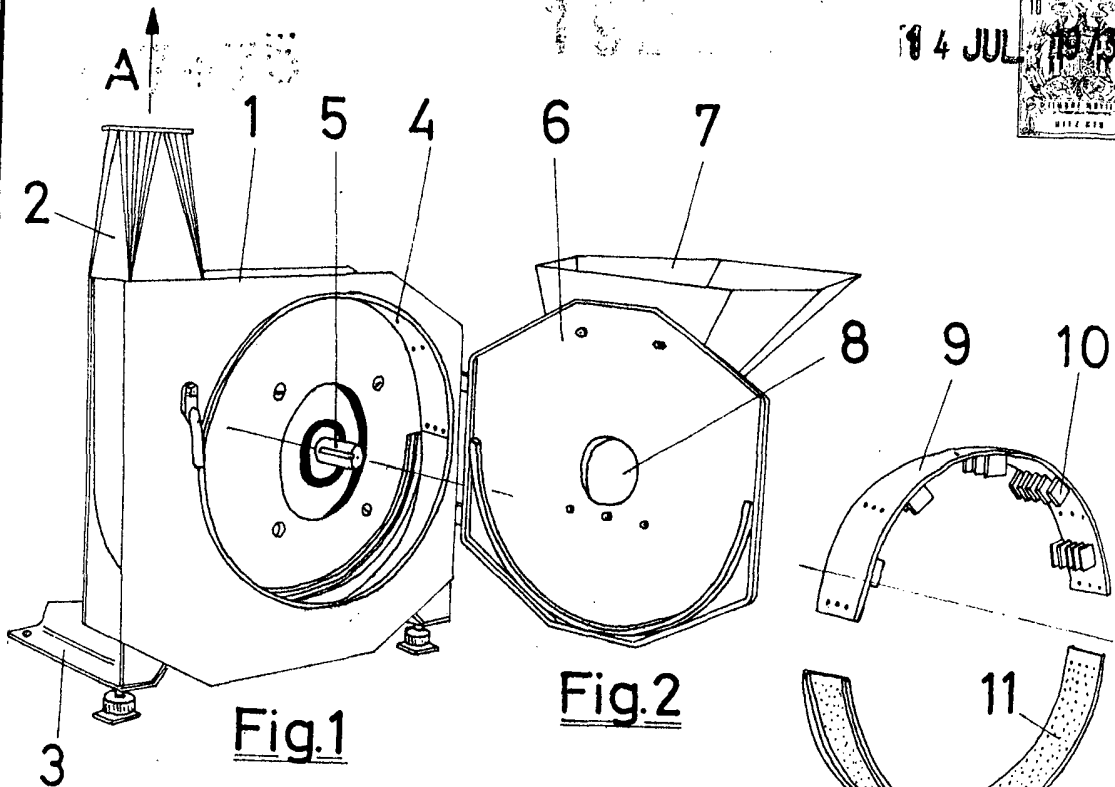


Fig.1

Fig.2

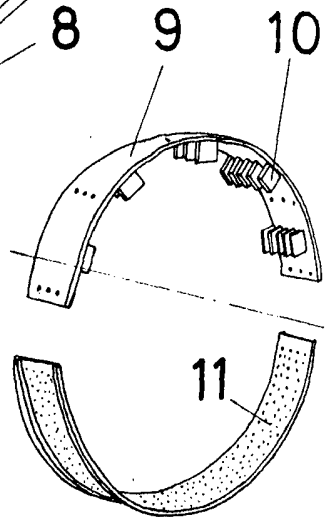


Fig.3

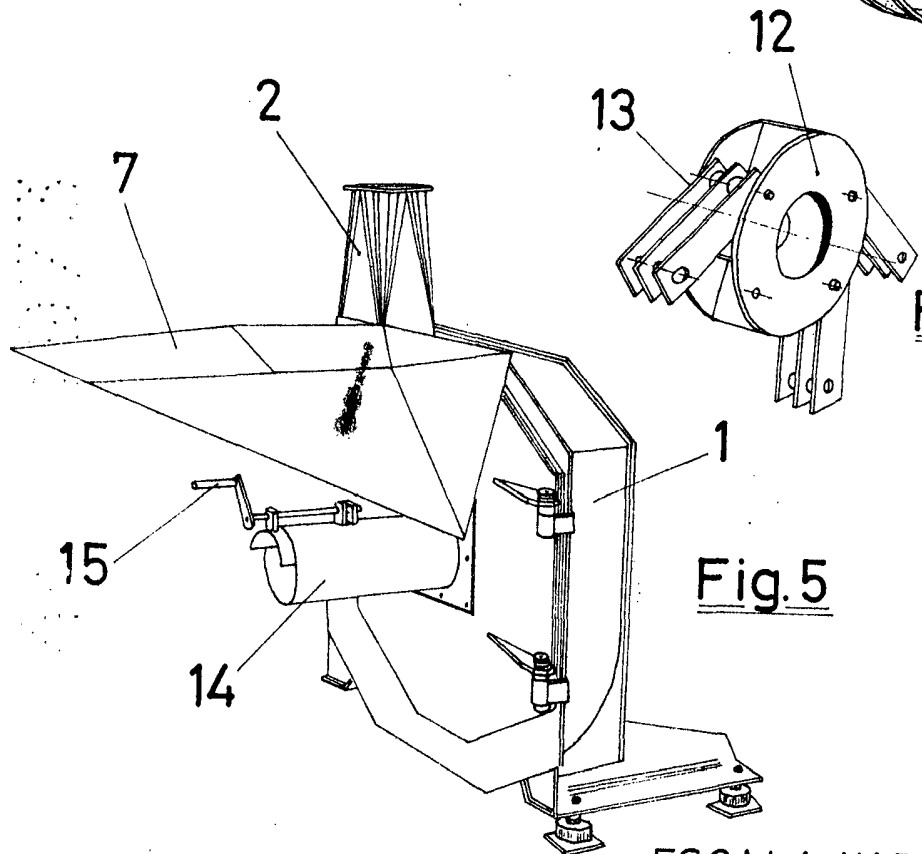


Fig.4

Fig.5

ESCALA VARIABLE
Madrid 14 JUL 1973