

192935

27



Inl. Cl.: A 6) H

M O D E L O
D E

U T I L I D A D

por "BAÑERA PLEGABLE INFANTIL", a favor de Doña FRANCISCA
EGEA MECA, de nacionalidad española, con domicilio en BAR-
CELONA. calle Languedoc, 62, 3ª, 1ª.

= . =

MEMORIA DESCRIPTIVA

El presente modelo de utilidad se refiere a una bañe-
ra plegable infantil.

5. En líneas generales, en la invención se ha ideado una
bañera plegable, obtenida a partir de un chasis de tubo metá-
lico, constituido por dos laterales de tijerilla soporte de la
bañera propiamente dicha, formada por un recipiente de mate-
rial flexible impermeable, dotado de un orificio de desagüe
conectado a su correspondiente tubería.

10. La embocadura de la bañera, comprende una tapa bascu-
lante desde el plano horizontal operativo de cierre hasta el
plano vertical, realizándose esta operación a través de un pe-
dal.

27 JUN 1973



BAD ORIGINAL

La tapa citada, comprende su base superior forrada por una capa de material blando y adecuadamente conformada para constituir un lecho vestidor del niño.

5. El chasis general, comprende medios para fijación de accesorios, tales como jaboneras y similares, previéndose a su vez entre las patas de la tijerilla un estante auxiliar.

10. Con el fin de facilitar la explicación, se acompaña a la presente memoria descriptiva de una lámina de dibujos en la que se ha representado un caso de realización que se cita a título de ejemplo.

En los dibujos:

La figura 1, es una vista en perspectiva de la bañera en su posición armada y cerrada.

15. La figura 2, corresponde a una perspectiva similar a la anterior, de la bañera en posición abierta.

La figura 3, es una perspectiva de la bañera en posición plegada.

20. La figura 4, es un detalle del pedal accionador de la tapa basculante.

La figura 5, es una perspectiva parcial de la bañera, provista de un aditamento auxiliar

25. Haciendo referencia a las figuras, se aprecia en su realización una bañera plegable, constituida por una armazón metálica formada por dos laterales de tijerilla -1-, relacionados por travesaños -2-, sustentadores de los bordes -3- de la bañera -4- de material flexible impermeable.

30. Esta bañera comprende una tapa -5-, de material rígido, y guarnecida con un marco metálico -6-, que en



sus ángulos presenta unas patas -7- de apoyo sobre el travesaño anterior de la armazón de tijerilla.

5. La referida tapa realiza una doble función, cual es la de servir como tapa de la bañera y la de constituir una mesa o lecho vestidor para el niño, en virtud de la cubierta de material esponjoso -8-, de sección cóncava.

La tapa 5, es accionada en sus maniobras de apertura y de cierre a través del pedal -9- y tirante -10-.

10. En el conjunto descrito, existen elementos auxiliares, tales como estantes -11-, bolsas -12- y jaboneras -13-.

La bañera comprende tubería de desagüe -14- conectada a un orificio de su fondo.

15. El modelo, dentro de su esencialidad, puede ser llevado a la práctica en otras formas de realización que difieran en detalle de la indicada a título de ejemplo en la descripción, y a las cuales alcanzará igualmente la protección que se recaba. Podrá, pues, construirse en cualquier forma y tamaño, con los materiales más adecuados, por quedar todo ello comprendido en el espíritu de las reivindicaciones.

20.

= . =

N O T A

25. Descrito el objeto y utilidad de la presente invención, lo que se declara como no divulgado ni practicado en España, comprende las siguientes reivindicaciones:

30. 1ª.- Bañera plegable infantil, caracterizada esencialmente por el hecho de comprender un chasis metálico constituido por dos laterales de tijerilla, unidos por sus extremos superiores por travesaños que sustentan los bordes de un elemento de bolsa flexible, integrante de la bañera propiamente di-

BAD ORIGINAL

- 4 -

192935

27



5. cha, con orificio de desagüe, en su fondo, cuya bañera. en la posición armada del chasis, tensa sus laterales menores, formando una embocadura rectangular cerrada por una tapa superior articulada a los brazos de los referidos laterales de tijerilla, siendo esta tapa móvil, en elevación y descenso a través de un pedal y tirante tractor o empujador, según el caso.

10. 2ª.- Bañera, según la anterior reivindicación, caracterizada porque la base superior del elemento de tapa comprende una pieza de forro de material blando y considerable espesor, cuya superficie es cóncava, integrante de un lecho vestidor para el niño.

3ª.- Bañera plegable infantil.

15. Según se describe y reivindica en la presente memoria descriptiva que consta de cuatro hojas foliadas y escritas a máquina por una sola de sus caras, acompañadas de los dibujos reglamentarios.

Madrid, a 27 JUN. 1973

p. a. JAIME ISERN

p. p.



Fig. 1

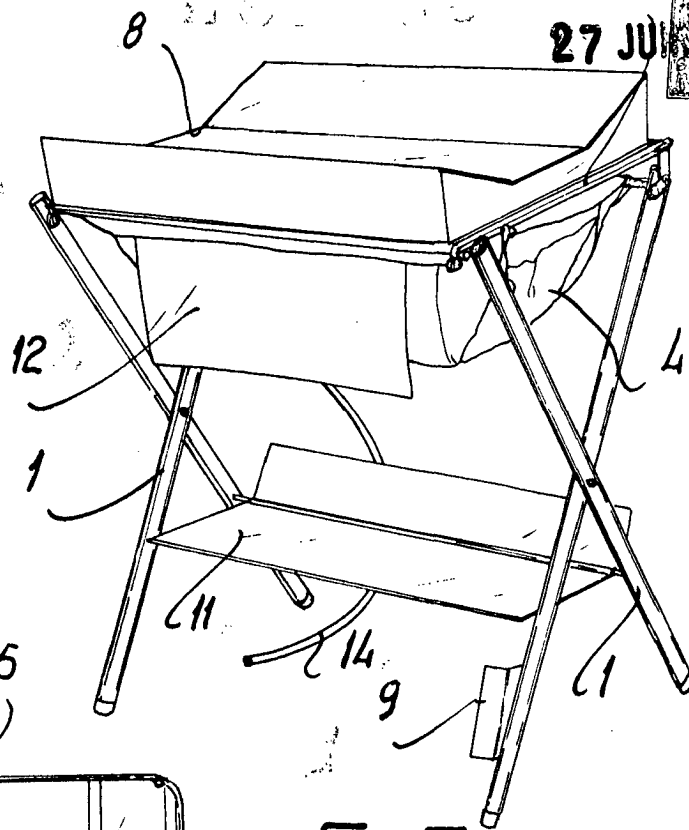


Fig. 2

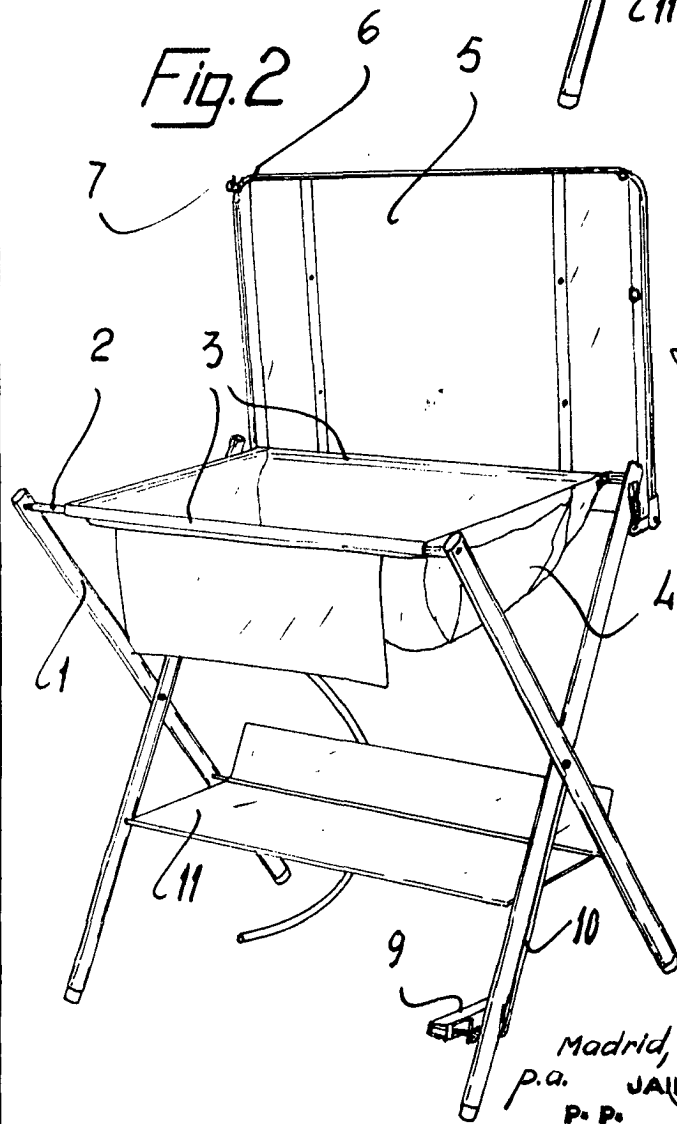
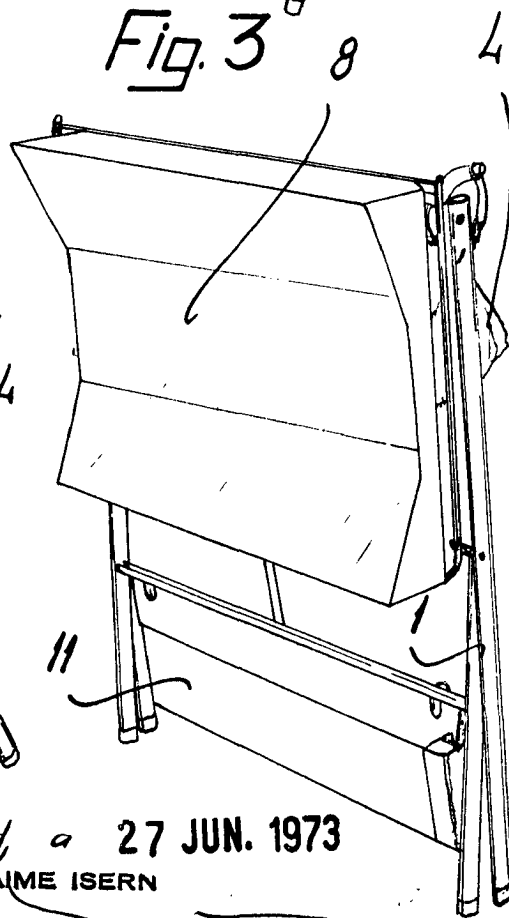


Fig. 3



Madrid, a 27 JUN. 1973
p.a. JAIME ISERN
P. P.

Fig. 4

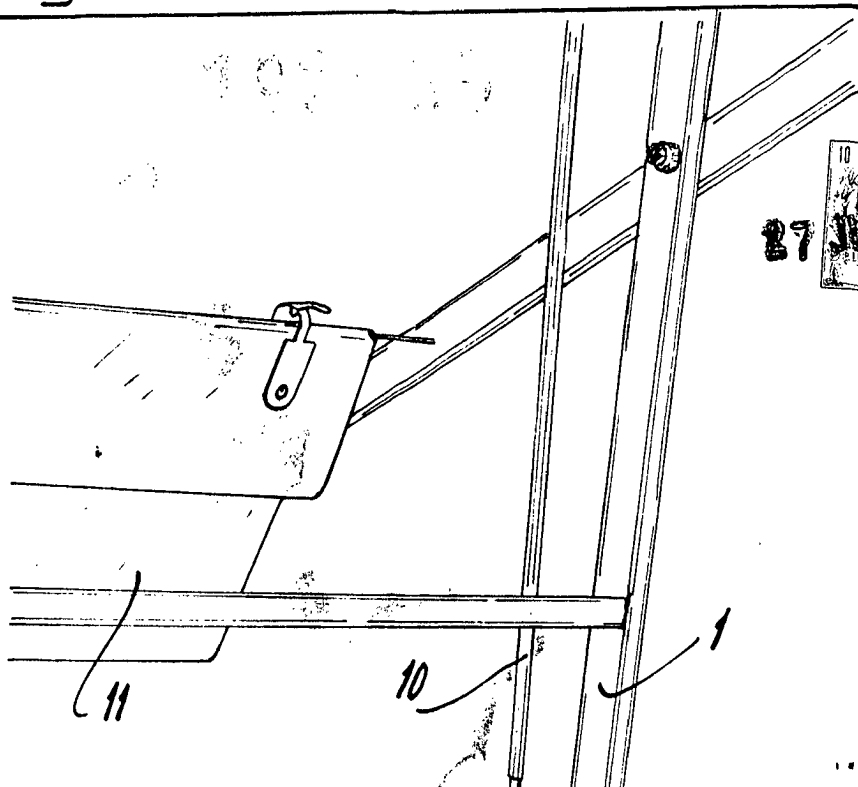
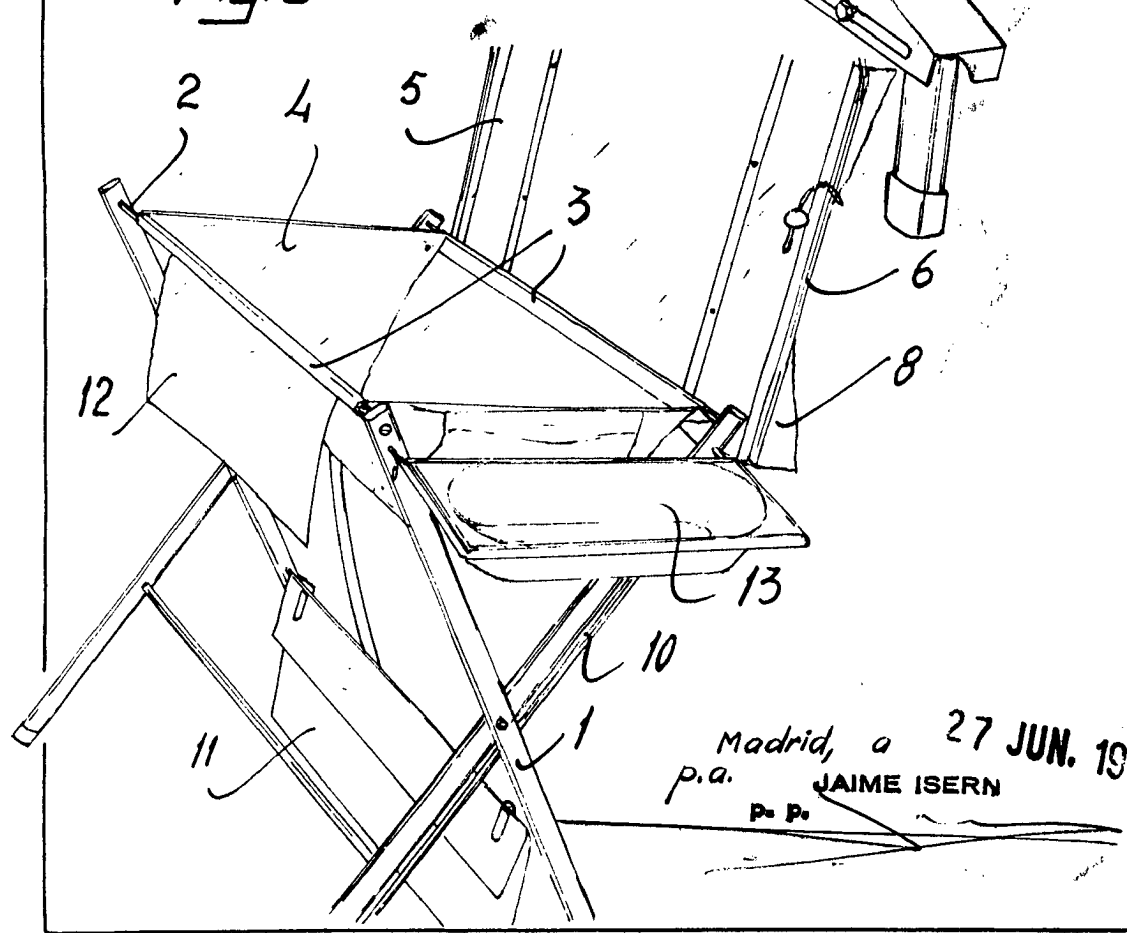


Fig. 5



Madrid, a 27 JUN. 1973
p.a. JAIME ISERN
P. P.