

6075

192934

27 30



Int. Cl.: A47D

M O D E L O
D E
U T I L I D A D

por "CAPAZO PORTA-BEBES", a favor de D^a FRANCISCA EGGA
MEGA, de nacionalidad española, con domicilio en BARCE-
LONA, C/. Languedoc, 62, 3^a 1^a.

MEMORIA DESCRIPTIVA

El presente modelo de utilidad se refiere a un
capazo porta-bebés.

5. En la invención se ha ideado un capazo especial-
mente destinado para niños de corta edad, tales como be-
bés. cuyo capazo presenta unas peculiaridades que lo ha-
cen notablemente ventajoso con respecto a otras realiza-
ciones conocidas actualmente en el mercado y destinadas
para usos análogos.

10. En efecto, en el modelo objeto de la invención,
se ha ideado un capazo que en posición inoperante de ple-
gado ocupa un mínimo espacio, lo que lo hace ideal para
facilidad de transporte y almacenamiento. Sin embargo,



5. en la posición armada, se obtiene un capazo consistente y rígido, de forma paralelepípedica rectangular, susceptible de quedar cerrado por su embocadura mediante una cubierta de protección de quita y pon, completándose este cierre con una capota adicional, cuya boca comporta medios para sujeción de una solapa transparente propia de la referida cubierta.

10. El capazo presenta en sus laterales y en los de la capota, unas ventanas cerradas por lámina transparente, a través de las cuales se observa el interior de aquél, pudiéndose controlar la situación del niño, sin necesidad de destapar el capazo.

15. Con el fin de facilitar la explicación, se acompaña a la presente memoria descriptiva de una lámina de dibujos en la que se ha representado un caso de realización que se cita a título de ejemplo.

En los dibujos:

La figura 1, es una perspectiva del capazo armado y equipado con todos los aditamentos.

20. La figura 2, es una vista similar a la anterior en la cual se ha extraído la capota, existiendo en uno de los laterales de cabecera una varilla de armado parcialmente desmontada.

25. La figura 3, corresponde a una fase intermedia de plegado del capazo.

La figura 4, muestra al capazo totalmente plegado.

30. Haciendo referencia a las figuras, se aprecia en su realización un capazo que comprende un fondo rectangular rígido -1-, dos laterales de cabecera -2- flexibles,



5. y dos laterales longitudinales -3- de material blando, que presentan sendos marcos metálicos de armadura, en cuyos tramos extremos tubulares se anclan los extremos a escuadra -4- de las varillas transversales -5- de armado, las cuales quedan ocultas y retenidas por las solapas -6- del forro general del capazo.

En los bordes de los laterales mayores existen asideros articulados -7- y botones de presión -8- para fijación de la cubierta de cierre -9- y de la capota -10-.

10. En los laterales -3- del capazo y en zonas adecuadas de la capota, preferentemente también en sus laterales, existen ventanas -11- y -12-, para visión del interior del capazo.

15. El modelo, dentro de su esencialidad, puede ser llevado a la práctica en otras formas de realización que difieran en detalle de la indicada a título de ejemplo en la descripción y a las cuales alcanzará igualmente la protección que se recaba. Podrá, pues, construirse en cualquier forma y tamaño, con los materiales más adecuados, por quedar todo ello comprendido en el espíritu de las reivindicaciones.

20.

- . -

NOTA

25.

Descrito el objeto y utilidad de la presente invención, lo que se declara como no divulgado ni practicado en España, comprende las siguientes reivindicaciones.

30. 1.- Capazo porta-bebés, caracterizado esencialmente por el hecho de comprender un fondo rectangular con-



5. venientemente forrado, a cuyos bordes longitudinales estan vinculados articuladamente sendos marcos rectangulares de varilla, tambien forrados, formando los laterales abatibles del capazo, cuyos marcos presentan sus tramos de cabecera tubulares, aptos para recibir a los extremos a escuadra de una varilla de relacion transversal de ambos marcos, merced a las cuales se tensan y rigidizan los laterales flexibles de cabecera del capazo, resultando un cuerpo paralelepipedico recto rectangular en su posicion de servicio, el cual puede ser plegado, por extraccion de las antedichas varillas de armado, pudiendose abatir ambos laterales mayores contra el fondo del capazo, merced a la flexibilidad de los laterales menores de cabecera.

10. 2.- Capazo, segun la anterior reivindicacion, caracterizado porque los bordes de embocadura de los laterales mayores del capazo, comportan asideros para el transporte del conjunto asi como botones de presion para fijacion de una cubierta de cierre de la referida embocadura y para la fijacion de una capota de quita y pon.

15. 3.- Capazo, segun las reivindicaciones 1 y 2, caracterizado porque los laterales mayores del mismo, asi como los laterales de la capota y pantalla de cierre eventual de la abertura de la misma, comportan ventanas de formas arbitrarias que facilitan la vision del interior del capazo.

20. 4.- Capazo porta-bebes.

25. Segun se describe y reivindica en la presente memoria descriptiva que consta de 5 hojas foliadas y escritas a maquina por una sola de sus caras, acompanadas de los dibujos reglamentarios.

30.

6678

192934

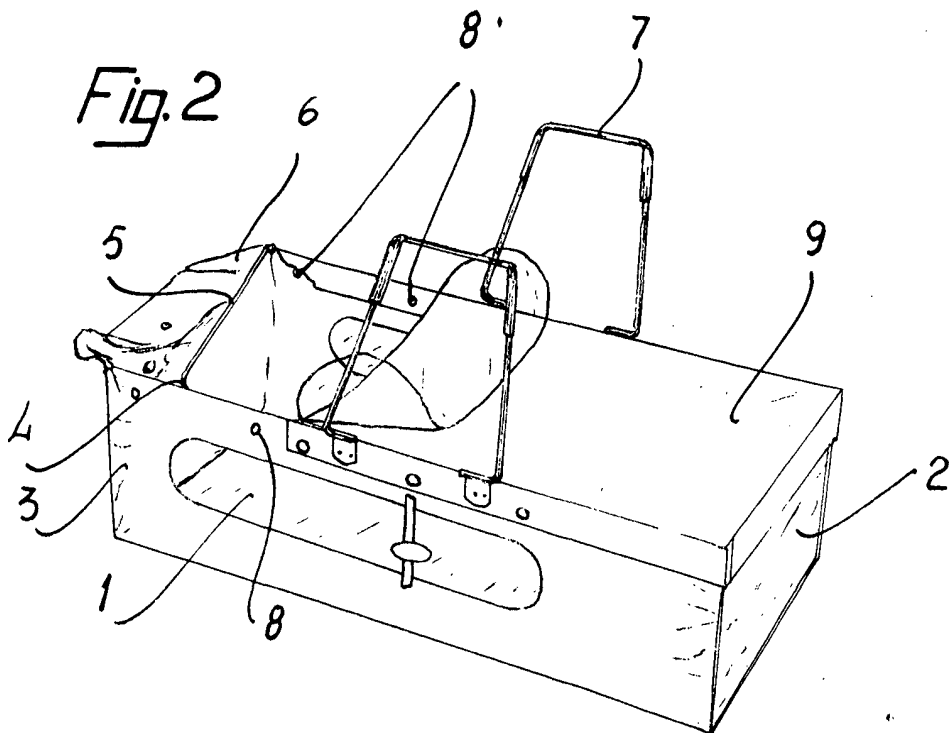
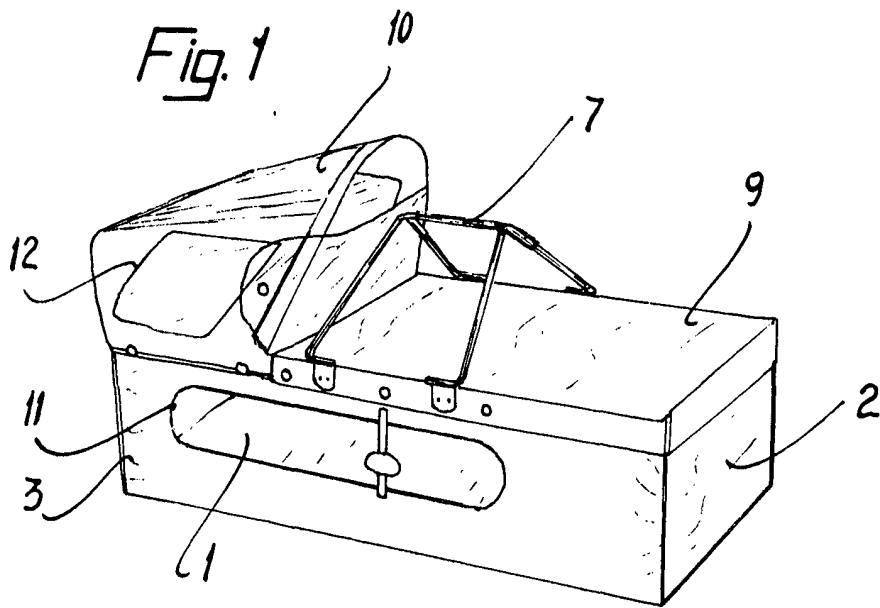


- 5 -

Madrid, a 27 JUN. 1973

p.a. JAIME ISERN

p. p.



Madrid, a 27 JUN. 1973
p.a. JAIME ISERN
P. P.

192934

27 JUN 1973



Fig. 3

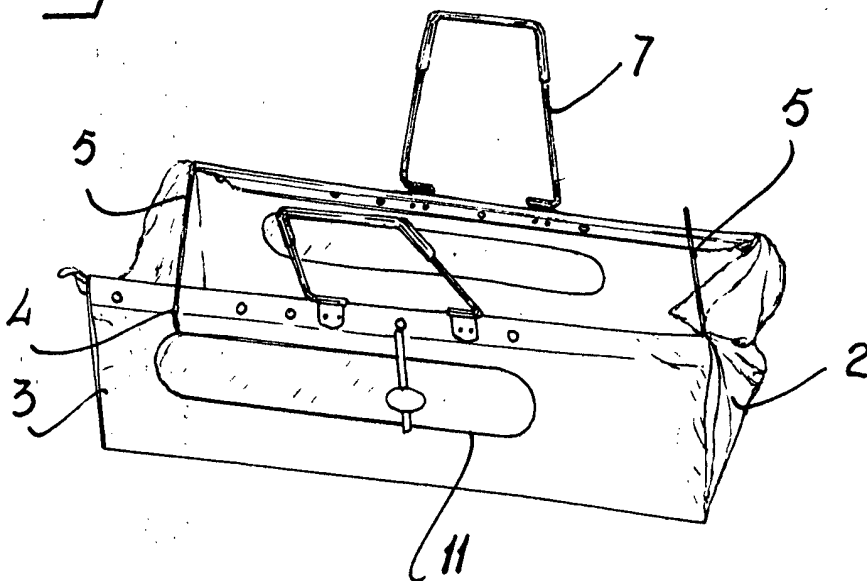
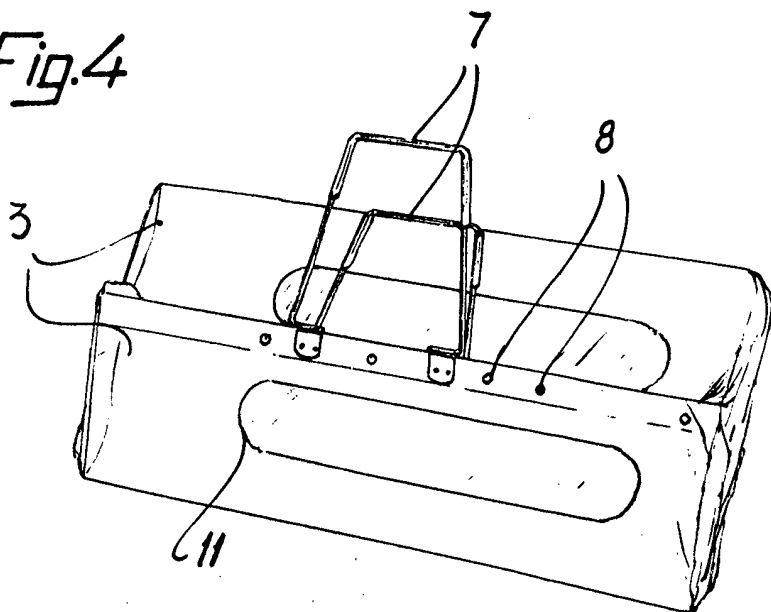


Fig. 4



Madrid, a 27 JUN. 1973
p.a. JAIME ISERN
P. P.