



192932

FoIN

M O D E L O
D E
U T I L I D A D

a favor de Don Jorge MANONELLAS CIRERA, de nacionalidad española, residente en Mollet del Vallés (Barcelona), Calle Carmen, nº 3-5º, por "SILENCIADOR DESMONTABLE".

- . -

MEMORIA DESCRIPTIVA

La presente invención se refiere a un silenciador desmontable, especialmente ideado para motocicletas, si bien puede aplicarse a otros vehículos a motor.

- El silenciador está sujeto a un deterioro muy intenso, especialmente los tabiques interiores, que reciben los gases del escape y en cuyas paredes se depositan condensaciones y partículas erosivas que llegan a inutilizar el dispositivo interno. En estas circunstancias los efectos del silenciador son prácticamente nulos, por lo
- 5.
10. que es preciso cambiar toda la pieza.



Mediante el silenciador objeto de la invención se evita este problema, toda vez que se ha dispuesto un montaje fácilmente recambiable.

5. El silenciador objeto de la invención se caracteriza esencialmente por el hecho de que los tabiques internos y aberturas de salida que constituyen el grupo silenciador propiamente dicho, se hallan unidos a un soporte común, dotado de medios de unión, en forma fácilmente desmontable, al cuerpo exterior o envolvente del silenciador.

10. En una realización más concreta el soporte está formado por una varilla central dispuesta axialmente respecto al envolvente del silenciador, a la que están fijados los tabiques intermedios, así como una cazoleta extrema dotada de las aberturas o pasos de salida, cuya cazoleta se halla fijada el extremo del envolvente del silenciador mediante tornillos.

15. Esta cazoleta presenta un faldón vuelto, que ajusta alrededor del canto del extremo del silenciador, atravesado conjuntamente con éste por los tornillos de retención.

20. Para la mejor comprensión de cuanto queda descrito en la presente memoria, se acompaña un dibujo en el que, tan sólo a título de ejemplo, se representa un caso práctico de realización del objeto de la invención.

25. En dicho dibujo, la figura 1 es una vista en perspectiva de la envolvente del silenciador, separada del grupo de tabiques internos; y la figura 2 es un detalle a mayor escala en sección longitudinal, del silenciador



montado en posición de trabajo.

5. El silenciador descrito consta en el dibujo de una envoltura tubular -1-, en cuyo extremo de salida va ajustada una cazoleta -2-, dotada de un faldón -3- vuelto y que ajusta alrededor del canto -3a-. Esta cazoleta lleva montados dos tubos de salida de gases -4-, y está fijada a una varilla -5-, en la que están montados en posición coaxial, unos discos perforados intermedios -6-, y una cazoleta -7- de admisión de gases, formando un conjunto fácilmente desmontable y que queda unido a la envoltura -1- por medio de tornillos -8-, que atraviesan el faldón -3-, el canto -3a- y la cazoleta -2-.

10. Esta disposición permite desmontar a todo el conjunto interno del silenciador, con sólo separar los tornillos -8-, substituyéndolos por otro nuevo, o bien efectuando las operaciones de limpieza y conservación que se crean convenientes.

15. Este silenciador desmontable resulta mucho más práctico que los conocidos, ya que permite tener acceso a las partes internas del silenciador, que son las más afectadas por el deterioro, lo cual, en las realizaciones conocidas es imposible, por hallarse unidos los elementos internos y la cubierta exterior.

20. Serán independientes del objeto de la invención los materiales empleados en la construcción de las distintas piezas que componen el silenciador, formas y dimensiones de las mismas y cuantos detalles accesorios puedan presentarse, siempre y cuando no afecten a su esencialidad.



N O T A

Se reivindica como objeto del presente Modelo de Utilidad:-

5. 1. Silenciador desmontable, caracterizado esencialmente por el hecho de que los tabiques internos y pasos de salida que constituyen el grupo interno del silenciador, se hallan unidos a un soporte común, con medios de fijación amovible, en el interior de la cubierta del aparato.

10. 2. Silenciador desmontable, según la reivindicación 1, caracterizado por el hecho de que el soporte del grupo desmontable está formado por una varilla coaxial, en la que están fijados los tabiques internos, así como una cazoleta extrema portadora de los pasos de salida, cuya cazoleta se fija amoviblemente en el extremo del silenciador.

20. 3. Silenciador desmontable, según la reivindicación 1 y 2, caracterizado por el hecho de que la cazoleta portadora de los pasos de salida, presenta un faldón vuelto, que ajusta alrededor del canto extremo de la cobertura externa del silenciador, quedando atravesado el faldón, el canto y la cazoleta, por tornillos de retención.

4. Silenciador desmontable.

Todo ello según queda descrito en la presente memoria y resumido en las reivindicaciones contenidas al final de la misma, establecidas de acuerdo con el artículo



100 del vigente Estatuto sobre Propiedad Industrial y que comprenden en conjunto cinco hojas foliadas, escritas a máquina por una sola de sus caras.

Barcelona, 20 de junio de 1973

Jorge MANONELLAS CIRERA
p.a.

102932



20

FIG. 1

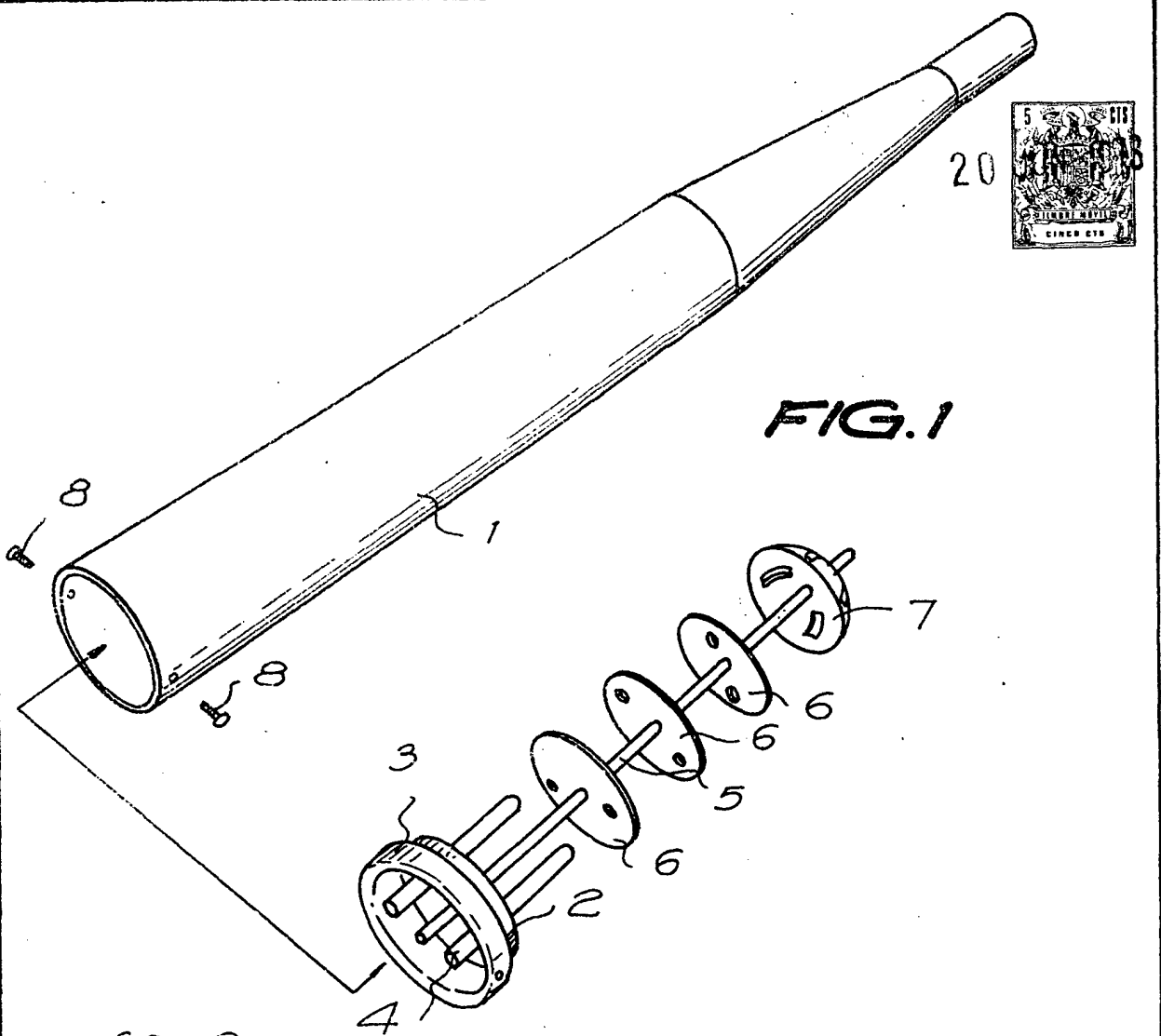
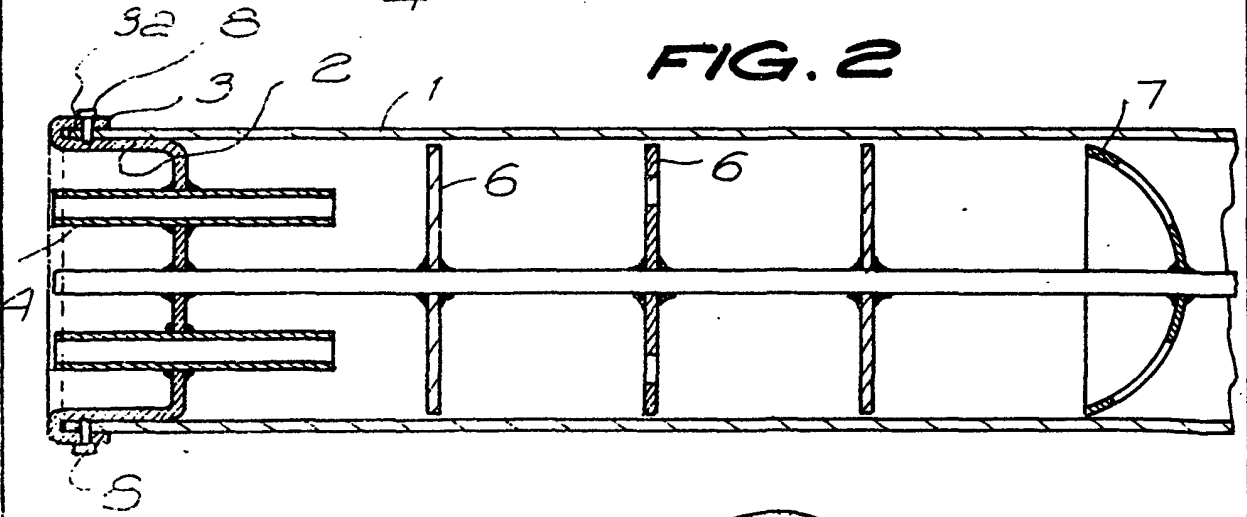


FIG. 2



Barcelona, 20 de junio de 1973

P. a.