

192931

- 1 -

192931

Int. Cl.:

B26B



P A T E N T E D E M O D E L O D E U T I L I D A D

por VEINTE AÑOS

a favor de Don Francisco José TRASPUESTO Miguel, de nacionalidad española, domiciliado en Vigo (Pontevedra), Avenida Florida, número 202, por:

" ACCESORIO APLICABLE A CUCHILLOS DE COCINA "

M E M O R I A D E S C R I P T I V A

1 El presente Modelo de Utilidad tiene por objeto, según se indica en su enunciado, un accesorio aplicable a toda clase de cuchillos, navajas y utensilios similares, y, en especial, cuchillos de cocina.

5 De manera más concreta, y tal como se verá claramente a continuación, el presente modelo se refiere a un accesorio que puede ser acoplado en forma fácilmente montable y desmontable, mediante un simple encaje, a la hoja de cualquier cuchillo de cocina de tipo corriente, y que presenta un borde paralelo al
10 filo cortante de la expresada hoja, y situado ligeramente por debajo de este filo, dispuesto para definir el espesor de los

192931



cortes que en cada caso se efectúen con el cuchillo. El accesorio puede calcularse de manera que una vez convenientemente montado la separación entre el borde de guía y el filo de corte sea mínima, en cuyo caso el conjunto queda en disposición de cortar espesores muy reducidos, resultando ideal para ser
5 utilizado en las operaciones de pelado de patatas u otros frutos o tubérculos similares. O cabe también que la indicada separación alcance mayores dimensiones, quedando en conjunto en disposición de ser utilizado para realizar el corte de finas
10 rodajas de cualquier clase de productos, y, en particular, para el cortado de patatas en rodajas, en vistas a la elaboración de patatas fritas, del tipo que normalmente se denominan "chips". O cabe, en fin, que la referida separación alcance dimensiones todavía mayores, con lo que el accesorio quedará en
15 condiciones de ser utilizado para el cortado de rodajas de mayor espesor. Especialmente, en este último supuesto, puede además dotarse al accesorio de unas cuchillas dispuestas en sentido transversal con respecto al conjunto y convenientemente fijadas en posición, mediante las que en una sola operación de
20 corte resultará posible dividir la rodaja en una serie de finas tiras, de sección cuadrada o rectangular, aproximadamente iguales entre sí, por ejemplo, en vistas a la elaboración de patatas fritas de tipo clásico. Por lo general, el accesorio no se expenderá al público aislado, sino formando un equipo, por
25 ejemplo, de tres accesorios, que reúna la totalidad de las posibilidades apuntadas.

Por lo demás, la esencialidad, esquema de funcionamiento y principales características y ventajas del accesorio en cuestión, resultarán más fácilmente comprensibles a la vista de los
30 dibujos adjuntos, en los que - en forma esquemática y, desde luego, sin carácter limitativo de ninguna clase - se ha repre-



sentado un ejemplo concreto de realización práctica del mismo.

En estos dibujos:

La figura 1 es una vista en perspectiva del conjunto del accesorio, supuesto convenientemente situado sobre la hoja de un correspondiente cuchillo, dibujado de trazos.
5

La figura 2 es una vista de perfil del propio accesorio representado en la figura precedente.

La figura 3 es una vista análoga a la anterior, pero referida a un accesorio destinado a determinar mayores espesores de corte.
10

La figura 4 es una vista en perspectiva de un accesorio análogo al representado en las figuras precedentes, pero destinado a determinar espesores máximos de corte, y equipado con cuchillas transversales que subdividen la rodaja obtenida.
15

La figura 5 es una vista superior en planta del mismo accesorio representado en la figura precedente.

Y, finalmente, la figura 6 es un detalle en corte, a mayor escala, mostrando el sistema adoptado para realizar el montaje y fijación de las cuchillas transversales, en una forma preferente, aunque no necesaria, de realización del accesorio representado en las dos figuras anteriores.
20

Refiriéndonos, pues, a estos dibujos:

El accesorio que se preconiza muy preferentemente, aunque no necesariamente, se halla constituido por una sola pieza de plancha metálica estampada, por ejemplo, de una calidad apropiada de acero inoxidable, y conforma dos pinzas alineadas, iguales o aproximadamente iguales entre sí, cada una de las cuales adopta una forma general en U, presentando dos ramas laterales 1-1' planas y paralelas, entre las que puede ajustarse a presión la hoja 2 del cuchillo de que se trate, cuyo filo cortante queda apoyado sobre el fondo o rama central de aquella.
25
30



102931



Se comprende que la capacidad de deformación elástica de estas pinzas, por mínima que sea, permitirá adaptar el accesorio, dejándolo fijado con suficiente seguridad, sobre cualquier clase de hojas de cuchillos, por importantes que sean las variaciones dimensionales que entre las mismas puedan existir. Para facilitar la operación de montaje, al menos una de las ramas laterales de la pinza podrá presentar su extremidad superior 3 doblada, formando un bisel o abocardado, destinado a guiar la introducción de la hoja del cuchillo.

De manera esencial, las dos pinzas referidas se hallan unidas entre sí por medio de un fleje o tira plana y rígida 4, que en la posición de montaje queda situada en un plano paralelo al de la hoja 2, quedando su borde inferior situado por debajo del filo cortante. Esta tira plana queda en disposición de desarrollar un efecto de guía, al llevar a cabo la acción de corte, de manera que la separación existente entre el plano de la misma y el plano de la hoja, determina el espesor de las rodajas que se obtienen en esta operación. Para determinar automáticamente el posicionado de la hoja del cuchillo al realizar el corte, mejorando el efecto de guía referido, en una forma muy preferentem de realización, el borde inferior 5 de la expresada tira se hallará doblado hacia el exterior, formando un plano inclinado. La altura de esta tira podrá, como es lógico, variar entre límites muy amplios, cabiendo incluso disponer el conjunto de manera que sea la totalidad de aquella la que quede situada formando un plano inclinado, y no solamente el borde inferior de la misma. En este caso, el efecto de guía sería exclusivamente ejercido por el borde o arista superior de la tira.

La expresada tira plana 4 puede evidentemente hallarse constituida por una pieza independiente, fijada a las pinzas.



102931

referidas, asimismo constituidas por piezas independientes, por medio de soldadura, remaches u otra disposición cualesquiera apropiada, Sin embargo, según se ha ya indicado, muy preferentemente todos estos elementos se hallarán constituidos

5 a base de una sola pieza de plancha metálica estampada. A este efecto, cabe tambien imaginar una infinidad de soluciones, fácilmente accesibles a cualquier técnico medianamente experimentado. Así, por ejemplo, tal como se ha representado en las figuras 1 y 2 de los dibujos a los que se viene refiriendo la

10 explicación, cabe prever en las ramas 1' de las pinzas referidas, unas prolongaciones 6, que se doblan y rebaten sobre aquellas y de cuyas extremidades inferiores es solidaria la tira 4, En este caso, en la posición de montaje, la separación entre la hoja del cuchillo 2 y la banda de guía 4, será mínima, equi-

15 valiendo simplemente al espesor de la plancha a partir de la que se constituye el conjunto, y viniendo concretamente determinada por el espesor de las ramas 1' de las pinzas de fijación. Si se desea aumentar esta separación, y, por tanto, el espesor de corte, tal como se ha representado en la figura 3 de los

20 expresados dibujos, cabe prevér sendos escalones intermedios 7 en las prolongaciones 6 referidas. Se comprende que la anchura de estos escalones podrá variar entre límites relativamente amplios, de acuerdo con la separación que en cada caso se trata de alcanzar. Estas dos soluciones tienen la ventaja de permitir a la guía ciertos desplazamientos elásticos - de mínima

25 entidad - con respecto a la hoja del cuchillo. Finalmente, tal como se ha representado - asimismo a simple título de ejemplo - en las figuras 4 y 5 de los dibujos en cuestión, cabe tambien que el fleje 4 - que en este caso alcanzará mayores dimensiones en altura - presente sus extremidades 8 dobladas ortogonalmente, directamente unidas a las ramas 1' de las pinzas extremas,

30



192931

con las que forman una sola pieza. Esta solución, que determinará un máximo de rigidez posicional de la tira de guía 4, se utilizará preferentemente cuando se trate de alcanzar separaciones máximas entre la misma y la hoja del cuchillo.

5 Finalmente, según se ha ya apuntado con anterioridad, cabe dotar al accesorio de una serie de pequeñas cuchillas 9, convenientemente fijadas a la tira 4 y dispuestas en sentido ortogonal entre la misma y la hoja del cuchillo. Estas cuchillas determinarán automáticamente la subdivisión de las rodajas
10 que se corten con el cuchillo.

En una forma preferente, aunque no necesaria, de realización, las expresadas cuchillas se hallarán unidas por pares, formando parte de piezas en U 10, que atravesarán la tira 4 por correspondientes ranuras a tal efecto practicadas y cuyas ramas
15 centrales quedarán aplicadas contra la misma, a la que se fijarán, por ejemplo, por medio de remaches 11. Ni que decir tiene, de todas formas, que también en este aspecto el accesorio admite infinidad de variaciones, pudiendo incluso hallarse
20 constituidas las repetidas cuchillas por simples orejetas convenientemente recortadas y dobladas a partir del propio material integrante de la tira principal.

En las condiciones expuestas, se comprende que las operaciones de montaje y desmontaje del accesorio sobre el correspondiente cuchillo, o de sustitución de un accesorio por otro,
25 resultarán absolutamente fáciles, exigiendo un tiempo mínimo y no requiriendo ninguna habilidad. Por otra parte, merced a que el filo cortante de la hoja del cuchillo se apoya precisamente contra el fondo o rama central de las pinzas de fijación, la propia presión de corte tenderá a mantener al conjunto en
30 la posición de montaje, obteniéndose una fijación perfectamente segura. Finalmente, se comprende que el accesorio en cues-

192931



facilitará que las operaciones de corte podrán llevarse a cabo con mucha mayor rapidez y con más precisión y seguridad, que si se realizaran prescindiendo de aquel, en la forma clásica.

5 Resta ya únicamente hacer constar de una manera general y expresa que, como se comprende y es lógico, y aparte de las que han sido ya concretamente indicadas, en la realización práctica del accesorio que ha quedado descrito, cabrá introducir todas aquellas adiciones y modificaciones de detalle que no afecten a lo que constituye la esencialidad del registro
10 que se solicita.

N O T A

SE REIVINDICA:

1 - Accesorio aplicable a cuchillos de cocina, caracterizado por comprender dos pinzas alineadas, dispuestas para ajustar elásticamente sobre la hoja del cuchillo de que se trate, aprisionandola y determinando la fijación del accesorio a la
15 misma, cuyas pinzas se hallan unidas entre sí por medio de una tira plana y rígida, que en la posición de montaje queda situada en un plano paralelo al de aquella hoja, quedando su borde inferior situado ligeramente por debajo del filo cortante, en
20 disposición de desarrollar un efecto de guía, determinando el espesor de las rodajas que se obtengan en las operaciones de corte.

2 - Accesorio, caracterizado porque la tira plana referida en la reivindicación anterior, presenta su borde inferior doblado en sentido inclinado, en vistas a determinar automáticamente el correcto posicionado del filo cortante del cuchillo.

3 - Accesorio, caracterizado porque la tira y las pinzas de fijación referidas en la reivindicación primera, se hallan
30 constituidas a base de una sola pieza de plancha metálica estampada.

192931

192931



4 - Accesorio, caracterizado porque la tira plana referida en las tres reivindicaciones precedentes comporta convenientemente solidarizadas un cierto número de pequeñas cuchillas, iguales entre sí y regularmente espaciadas, que quedan dispuestas en sentido transversal con respecto al conjunto, quedando en condiciones de subdividir, en la propia operación de corte, las rodajas que se obtenga en esta operación.

5 - Accesorio, según las reivindicaciones precedentes, caracterizado porque, en la posición de montaje, el filo cortante de la hoja del cuchillo, se apoya contra el fondo o rama central de las pinzas de fijación del accesorio, de forma que los esfuerzos que experimenta el conjunto al realizar la acción de corte, tienden precisamente a mantener al accesorio en la expresada posición.

5 - Accesorio aplicable a cuchillos de cocina.

Consta la presente Memoria Descriptiva de ocho hojas mecanografiadas, escritas por una sola cara, numeradas del 1 al 8, con sus líneas numeradas, a su vez, de cinco en cinco y de dibujos anexos.

P. A.

Bucaramanga, 20 junio 1971

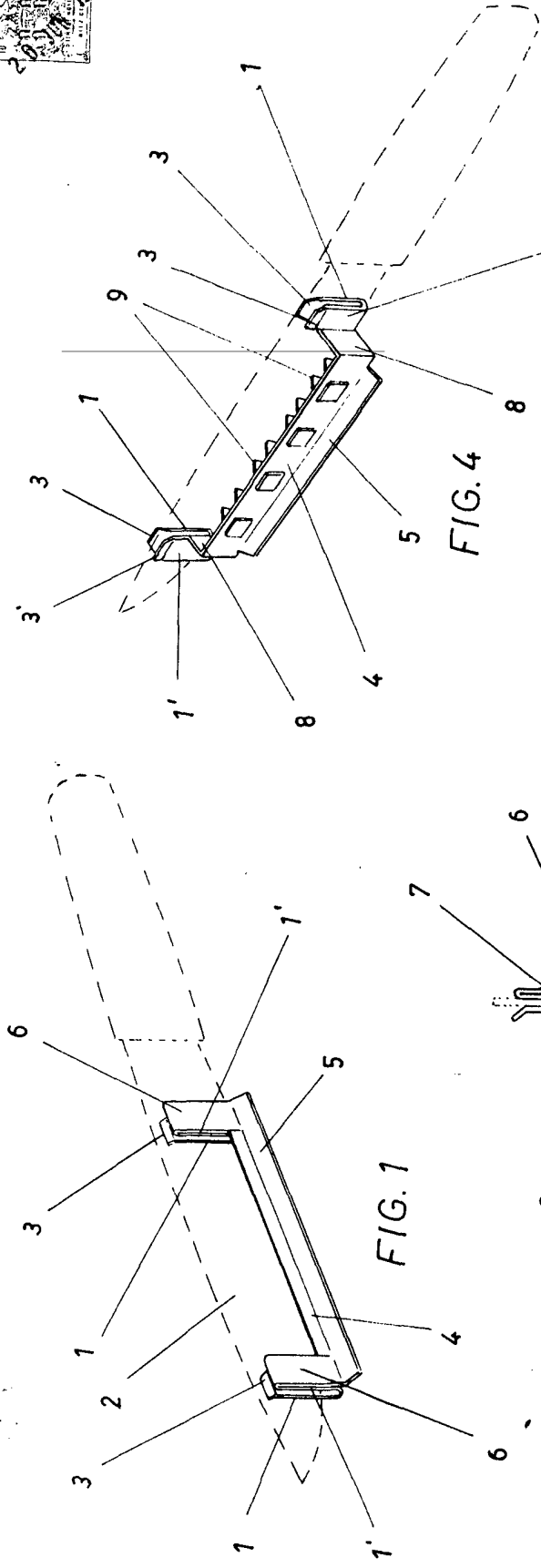


FIG. 1

FIG. 4

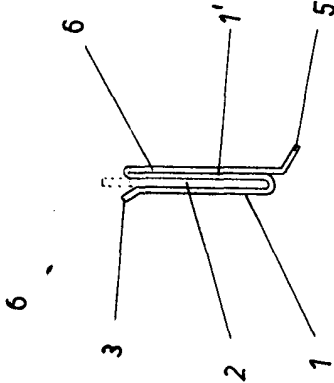


FIG. 2

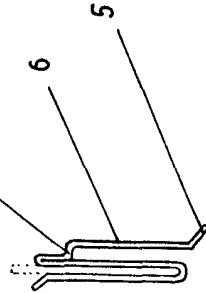


FIG. 3

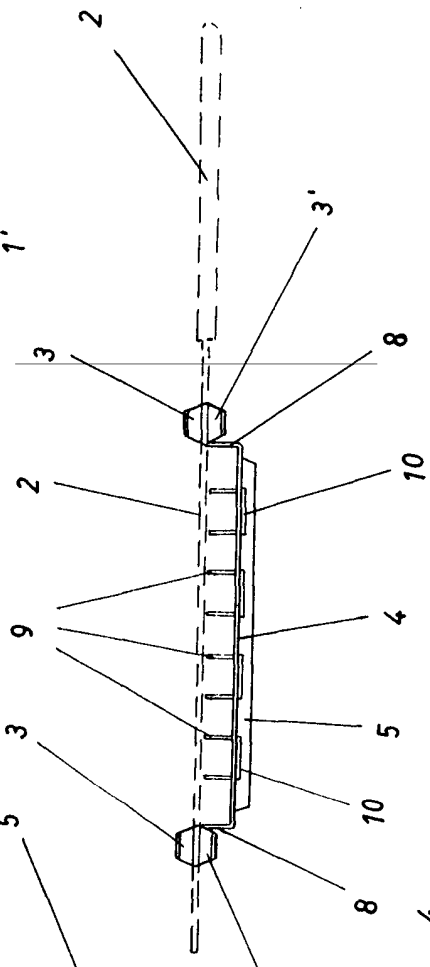


FIG. 5

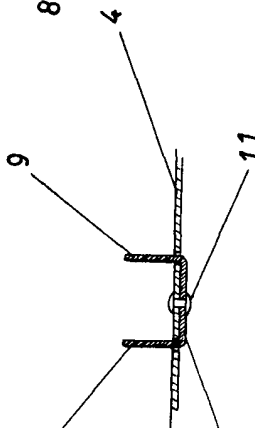


FIG. 6

Barcelona, 20 JUN. 1973
P. A.