



20 JUN 1970

Int. Cl.:	909F

192929

MODELO DE UTILIDAD

por 20 años

por "DISPOSITIVO INDICADOR", a favor de MARCELO VILA, S.A., de nacionalidad española, domiciliada en BARCELONA Lepanto, 406, 2ª.

MARCELO VILA S.A.
 BARCELONA
 LEPANTO, 406, 2ª

MEMORIA DESCRIPTIVA

El presente Modelo de Utilidad se refiere a un dispositivo destinado a la presentación de indicaciones e inscripciones, resultando muy adecuado para la indicación de precios, colocado al lado de artículos de diferentes clases. A tal fin, el dispositivo consta de un soporte en forma de placa inclinada, cuya cara delantera recibirá, en disposición cambiable, unas piezas portadoras de signos, mientras que la otra cara posee un elemento de apoyo sobre una superficie horizontal o levemente inclinada respecto a ésta.

Tanto el soporte como los elementos portadores de signos se realizarán ventajosamente de material plástico, de acabado y coloración conveniente, y su empleo resultará muy práctico y de fácil variación cuando interese.



Para facilitar la explicación, se acompaña a la presente memoria unos dibujos en los que se ha representado, a título de ejemplo ilustrativo y no limitativo, un caso de realización de un dispositivo indicador, según

5. los principios de las reivindicaciones.

En los dibujos:

La figura 1 es una vista en perspectiva del nuevo dispositivo exhibidor de signos, y la figura 2 muestra la manera en que los soportes de éstos se acoplan y se

10. separan de su soporte.

La figura 3 es una sección del dispositivo con sus signos exhibidos por un plano vertical indicado III-III en la primera proyección.

Los elementos designados con números en los dibujos corresponden a las partes siguientes:

15.

-1-, placa rectangular y alargada, en disposición apaisada, con su borde inferior -2- biselado para su apoyo sobre una superficie horizontal, estando aquella inclinada; -3-, derivación posterior, oblicua respecto al

20. plano de la placa -1-, en funciones de soporte, teniendo su borde inferior también biselado; -4-, saliente longitudinal y dispuesto en la parte media y paralela de la placa -1-, para la sustentación de las piezas -5-, portadoras de los signos -6-, siendo la sección de aquel sa-

25. liente la trapecial, para definir un enlace de sección en forma de cola de milano en las paredes laterales -8- de las placas -5-, dotadas de aberturas -7- en correspondencia.

Todo cuanto no afecte, altere, cambie o modifique la esencia del dispositivo descrito, será variable a

30.

20 JUN 1973



los efectos del actual Modelo.

N O T A.

Se reivindica como objeto de este registro por Modelo de Utilidad:

5. 1.- Dispositivo indicador, caracterizado esencialmente por constar de un soporte en forma de placa rectangular y apaisada, con su borde inferior biselado para permitir su posición oblicua respecto a un plano sustentador horizontal, que en su cara delantera, formante de un ángulo diedro obtuso con dicho plano sustentador, presenta un saliente longitudinal, paralelo a los bordes horizontales de la placa y de sección trapecial, destinado al montaje de piezas intercambiables, cada una de las cuales está constituida por una placa provista, en su cara principal, de signos a exhibir, mientras que de sus bordes se derivan pestañas perpendiculares a su plano, poseyendo las laterales entallas de forma trapecial, destinadas a su conjugación con el saliente de la cara funcional del soporte, cuya cara posterior, formante de un ángulo diedro oblicuo con el plano sustentador, posee una derivación asimismo oblicua, constitutiva de un apoyo que tiene su borde inferior biselado.
- 10.
- 15.
- 20.

- Sean cuales fueren las circunstancias que concurran en la esencialidad del Modelo de Utilidad, definiendo en la anterior reivindicación, cuyo objeto es:
- 25.

2.- "DISPOSITIVO INDICADOR".

Consta la presente memoria de cuatro hojas foliadas, mecanografiadas por una sola cara y de los dibujos



jos unidos a la misma.

Barcelona, 20 JUN. 1973

P.A. de MARCELO VILA, S.A.

A handwritten signature in dark ink, consisting of several fluid, overlapping strokes, is positioned below the typed name.

FE/mc.

20 JUN 1973



FIG. 1

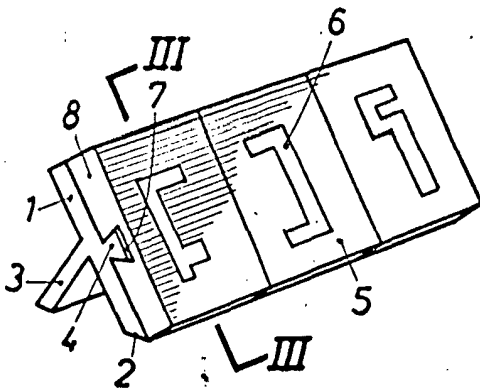


FIG. 2

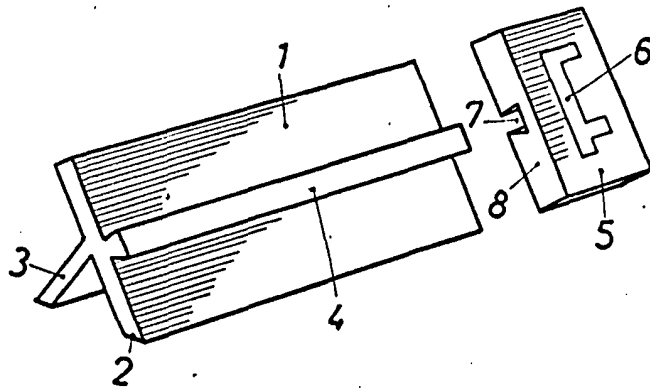
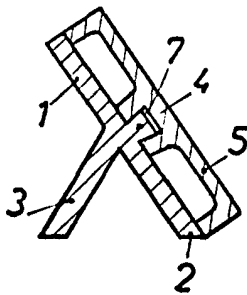


FIG. 3



BARCELONA, 20 JUN. 1973
P.A.

ESCALA VARIABLE