



192923

CERTIFICADO  
DE  
ADICIÓN

192923

a favor de Don JOSÉ FIGUERAS JAUMANDREU, de nacionalidad española, residente en Barcelona, Rambla de Cataluña, 1, por "MEJORAS EN EL OBJETO DE LA PATENTE PRINCIPAL Nº 179.225, por "PERFECCIONAMIENTOS EN LA CONSTRUCCIÓN DE LAS MESAS DE FÚTBOL DE SALÓN".

- . -

MEMORIA DESCRIPTIVA

La presente invención se refiere a unas mejoras en el objeto de la patente principal Nº 179.225 y, en especial, en lo descrito y reivindicado en el certificado de adición Nº 180.226 a dicha patente.

5. Esencialmente, estas mejoras se contraen a la disposición de un taco de material elástico entre un reborde de la varilla de accionamiento de las figuras que componen el juego y la pared que limita el campo de la mesa de fútbol, cuyo taco actúa de amortiguador de los choques
10. o percusiones que sufre la empuñadura de la mencionada va-

1 92923



rilla al desplazarse ésta violentamente para seguir las incidencias del juego.

5. La colocación de este taco elástico difiere de la que ofrece el certificado de adición antes indicado, evitándose con la presente modificación todo peligro de lesiones por parte del jugador real, ocasionadas al quedar aprisionados los dedos de la mano entre la empuñadura de la varilla de accionamiento y la guía de la misma, dado que, al ser presionado fuertemente el taco colocado entre
10. aquella empuñadura y dicha guía, se contrae, reduciéndose la separación entre estas últimas piezas.

- Para la mejor comprensión de la presente memoria descriptiva, se acompaña un dibujo en el que, tan sólo a título de ejemplo, se representa un caso práctico de realización del objeto del presente certificado de adición.
- 15.

La figura de dicho dibujo muestra, semiseccionada, la disposición del taco amortiguador, montado entre un reborde que presenta la varilla de accionamiento y la pared de la mesa de juego.

20. La pared lateral -1- de la mesa de juego presenta el orificio -2- para paso de la pieza de guía o cojinete -3-, provista de la cabeza -4- con el ligero vaciado cóncavo -5-.

- A lo largo del orificio -6- que presenta la pieza de guía -3- se desplaza la varilla de accionamiento -7-, en cuyo extremo fileteado -8- se rosca la empuñadura -9-, dotada de un saliente cónico -10-. Un estriado o grafilado practicado en la zona de aprehensión de esta empuñadura
- 25.



1 92923

-9- facilita su accionamiento.

En la parte interior de la caja, la varilla -7- es portadora de un reborde periférico -11-, que actúa de tope de un taco elástico -12-, colocado sobre la referida varilla -7-.

5.

Los golpes o percusiones a que se hallan sometidas tanto la varilla -7- como la empuñadura -9- vienen amortiguadas por el taco elástico -12-, el cual limita el recorrido de la varilla -7-, evitando, al propio tiempo, que los dedos del jugador real queden aprisionados entre la empuñadura -9- y la cabeza -4- de la pieza de guía -5-. Este taco elástico -12- está situado a la distancia conveniente de la pared -1- para conseguir el efecto antes indicado.

10.

15.

Este elemento amortiguador -12- no experimenta desgastes en su orificio central, ya que sigue el desplazamiento de la varilla -7-, no sufriendo tampoco deformación alguna al chocar contra la pared -1-, debido a la naturaleza del material de que el mismo está constituido.

20.

Con las mejoras descritas se evitan las roturas, flexiones y distensiones de los elementos de guía y mando de las varillas de accionamiento de las figuras que simulan los jugadores de fútbol, al mismo tiempo que se protege a la persona que dirige el juego.

25.

Serán independientes del objeto de la invención los materiales, formas y dimensiones del taco amortiguador, distancia relativa del mismo sobre la varilla de accionamiento y todos cuantos detalles no afecten a su esencialidad.



NOTA

1 92923

Se reivindica como objeto del presente certificado de adición:-

5. 1. Mejoras en el objeto de la patente principal, que consisten esencialmente en disponer un taco de material elástico entre la pared de la caja de juego y un reborde periférico de que va dotada la varilla de accionamiento, cuyo taco queda dispuesto en la referida varilla de tal modo que pueda seguir el desplazamiento de la misma en las diferentes fases del juego, y hallándose colocado a la distancia conveniente de la pared de la mesa para dejar libres los movimientos de la empuñadura de la mencionada varilla.

10. 2. Mejoras en el objeto de la patente principal Nº 179.225, por "Perfeccionamientos en la construcción de las mesas de fútbol de salón".

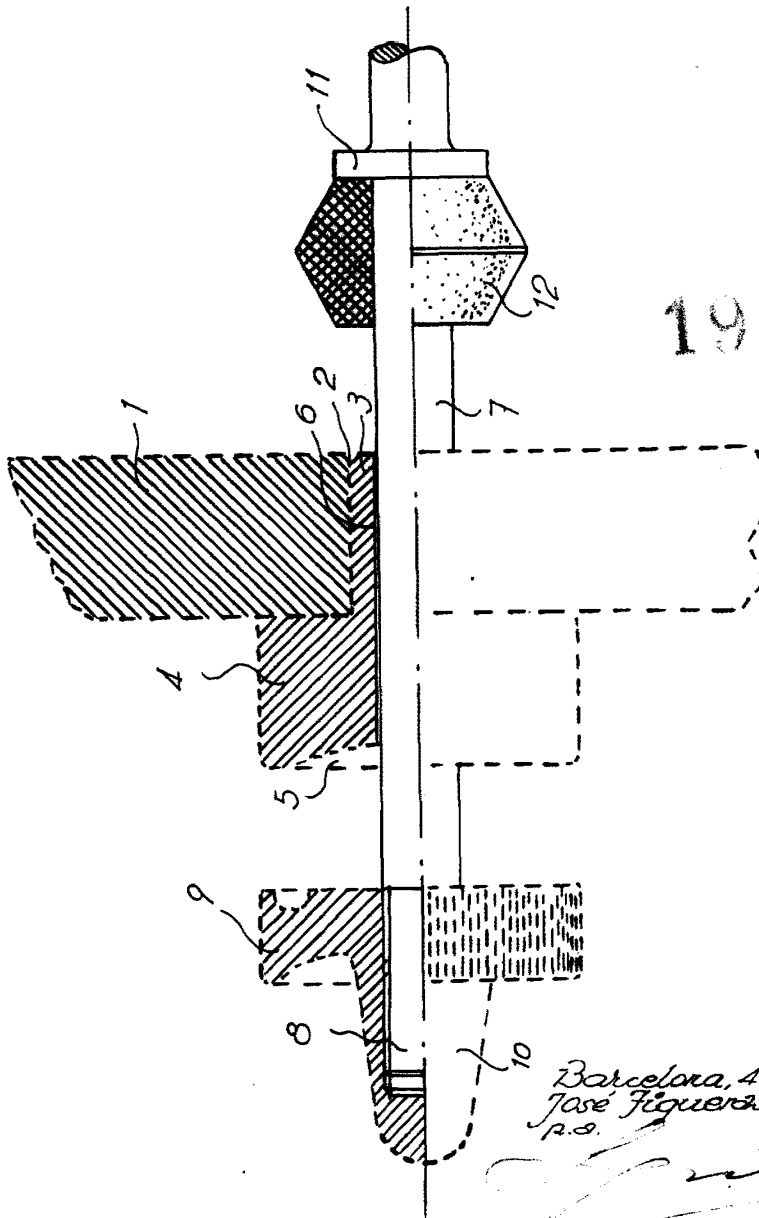
La presente memoria consta de cuatro hojas foliadas, escritas por una sola cara.

Barcelona, a 4 de mayo de 1950.

José FIGUERAS JAUMANDREU

p.a.

192923



192923

Barcelona, 4 Mayo 1950  
José Figueras Jaumandreu  
p.s.