

B 42 D



192922

MODELO DE UTILIDAD

por 20 años

por "HOJA PARA ALBUM DE FOTOGRAFÍAS", a favor de D^a Ma-
nuela PERALTA Lacueva, de nacionalidad española, domici-
liada en BARCELONA - Urgel, 112, pral. 2^a.

=====

MEMORIA DESCRIPTIVA

El presente Modelo de Utilidad se refiere a una
hoja para la sustentación de fotografías, en orden a la
formación de un álbum para la presentación y conservación
de aquéllas y que presenta importantes ventajas respecto
5. a los tipos actualmente conocidos.

En la actualidad se emplean álbumes para foto-
grafías con hojas de consistencia semirrígida, hechas de
cartón o material similar, cuyas caras poseen sendos con-
juntos de rayas longitudinales o transversales de un ad-
hesivo, el cual servirá para la sujeción de las fotogra-
fías, protegiéndose éstas y las partes de adhesivo no
10. funcionales mediante una lámina de recubrimiento hecha
de un material transparente y flexible. Una hoja del tipo
citado es, por ejemplo, la constitutiva del objeto de la
15. Patente de Introducción nº 268.718.



Ahora bien, en la estructura de la hoja citada, sus partes laterales están formadas, respectivamente, por la zona de flexión de la lámina semirrígida y unas tiras complementarias de ésta en la parte dotada de orificios que se sujetará al cuerpo del álbum, tiras que, junto con los bordes de la lámina transparente, formarán zonas practicable para la colocación de las fotografías.

- En las hojas en cuestión ocurre un fenómeno típico, que supone un desmerecimiento considerable para las mismas y que consiste en la parcial oxidación del producto adhesivo formante, de las listas transversales y/o longitudinales, que se traduce en un cambio de color de dicho producto, el cual pasa desde su primitivo estado incoloro al de presentar una matización ocre o similar, que produce un efecto sumamente inconveniente y anula por completo las características estéticas de la hoja para fotografías, la cual, a consecuencia del fenómeno citado, pierde su apariencia normal de objeto estético e incluso decorativo, para caer en la de un artículo objetivamente inconveniente.

- El citado problema de la oxidación del producto adhesivo se resuelve a satisfacción, en méritos del Modelo que se describe, a base de impedir, que el aire, que es el factor oxidante mencionado, llegue a tocar las partes susceptibles de cambiar de aspecto. A tal fin, en los bordes adyacentes de las caras delantera y posterior de la hoja y en las zonas correspondientes a los bordes de cada una de las tiras adyacentes a los extremos de la lámina de recubrimiento, que corresponden a los orificios de sujeción, se disponen otras tiras o listas de produc-



to adhesivo, con lo cual se asegurará la continuidad del contacto de la lámina transparente, y se evitará la entrada de aire oxidante en el espacio en que se produce el levantamiento de aquella lámina para la colocación o extracción de fotografías.

5. Para facilitar la explicación, se acompaña a la presente memoria unos dibujos, en los que se ha representado, a título de ejemplo ilustrativo y no limitativo, un caso de realización de una hoja para álbum de fotografías, según los principios de las reivindicaciones.

En los dibujos:

La figura 1 es una vista en perspectiva de una hoja portadora de fotos del tipo que se describe, y las figuras 2 y 3 son secciones de la propia hoja por planos indicados II-II y III-III en la primera proyección.

15. Las figuras 4 y 5 son vistas a mayor tamaño de una hoja para álbum que reúne las características citadas, en cuya realización las listas de producto adhesivo aparecen horizontalmente, faltando en la figura 4 la hoja transparente envolvente, la cual, en la figura 5, aparece parcialmente separada de la hoja semirrígida portadora de las fotos.

Los elementos designados con números en los dibujos corresponden a las partes siguientes:

25. -1-, hoja de cartón o material equivalente, de forma rectangular o cuadrada, que junto a uno de sus lados posee una pluralidad de orificios -2- que servirán para su sujeción al cuerpo del álbum; -3-, listas de un producto adhesivo, aplicadas a cada una de las caras del cuerpo -1-, con el fin de sujetar las fotografías a exhi

30.

16 JUN



bir y conservar; -4- y -5-, mitades de una lámina transparente y flexible que recubrirán la mayor parte de cada una de las caras de la hoja semirrígida, de soporte, sujetando las diferentes fotografías -15- y adaptándose, por su flexibilidad, a la superficie de la citada hoja portante, supliendo mediante las formaciones -6- las diferencias de relieve en aquélla; -7-, zona de unión entre las partes -4- y -5- de la hoja transparente, que corresponde al borde de la lámina portante; -10- y -11-, perforaciones en las bandas anteriores, en correspondencia con los orificios -2- de la lámina semirrígida; -12- y -13-, listas de producto adhesivo dispuestas perpendicularmente a las rayas -3- y junto a las partes correspondientes a los bordes de las láminas -4- y -5- y las bandas -8- y -9-, mientras que la -14- quedará próxima a los bordes extremos, en la parte izquierda de cada cara de la lámina -1-, con lo cual también quedará protegida la citada parte contra la oxidación.

La entalla -16- en la hoja -1- facilita la separación de las mitades -4- y -5- para la colocación y separación de las fotos.

Todo cuanto no afecte, altere, cambie o modifique la esencia de la hoja descrita, será variable a los efectos del actual Modelo.

NOTA.

Se reivindica como objeto de este registro por Modelo de Utilidad:

1.- Hoja para álbum de fotografías, del tipo que consiste en una lámina cuadrangular de material semirrígido, con sus caras provistas en su superficie de sen



- dos conjuntos de listas de un producto adhesivo en orden a la sujeción de las fotografías, con una envolvente transparente constituida a base de una lámina flexible que queda superpuesta al espacio funcional de cada cara de la hoja,
5. ja, caracterizada esencialmente por la provisión, en zonas de la hoja que corresponden a los bordes adyacentes de sus extremos y de bandas complementarias de la misma, situadas entre dichos bordes y los de la hoja de soporte, con la correspondiente formación de orificios para sujeción del conjunto, de unas líneas de producto adhesivo que quedarán perpendiculares a los conjuntos de listas adherentes cuando éstas sean transversales, siendo extremadamente reducida la distancia entre cada una de las bandas verticales y los bordes de las piezas transparentes a
10. que corresponden evitándose el contacto del aire con las listas paralelas y adhesivas que podría producir la oxidación y decoloración de éstas.
- 15.

Sean cuales fueren las circunstancias que concurran en la esencialidad del Modelo de Utilidad, definido en la anterior reivindicación, cuyo objeto es:

20.

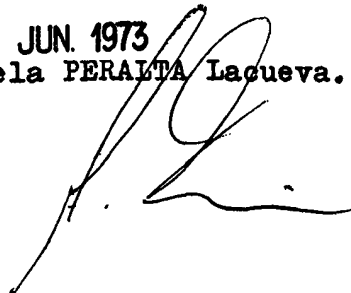
2.- "HOJA PARA ÁLBUM DE FOTOGRAFÍAS".

Consta la presente memoria de cinco hojas foliadas, mecanografiadas por una sola cara y de los dibujos unidos a la misma.

Barcelona,

16 JUN. 1973

P.A. de D^a Manuela PERALTA Lacueva.



FE/pc.

405622

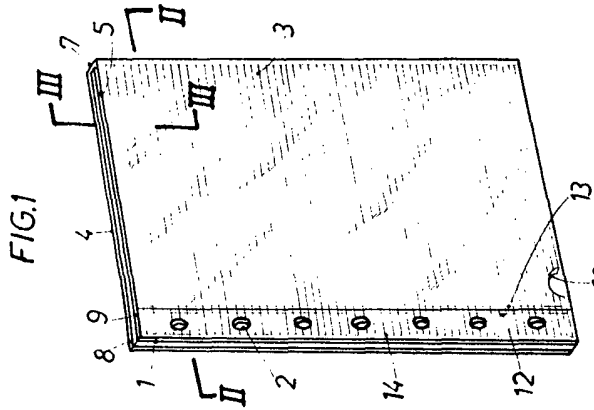
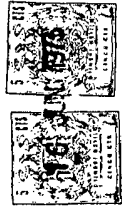


FIG. 1

FIG. 2

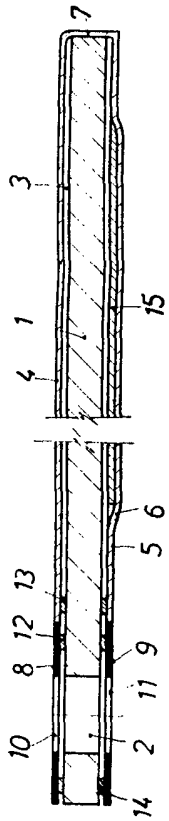


FIG. 3

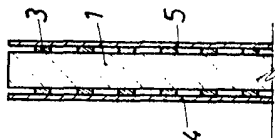


FIG. 4

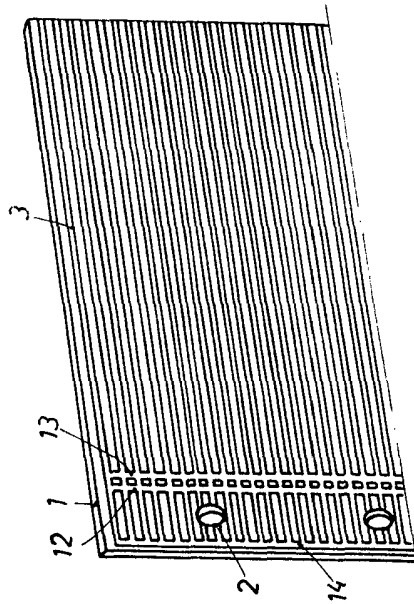
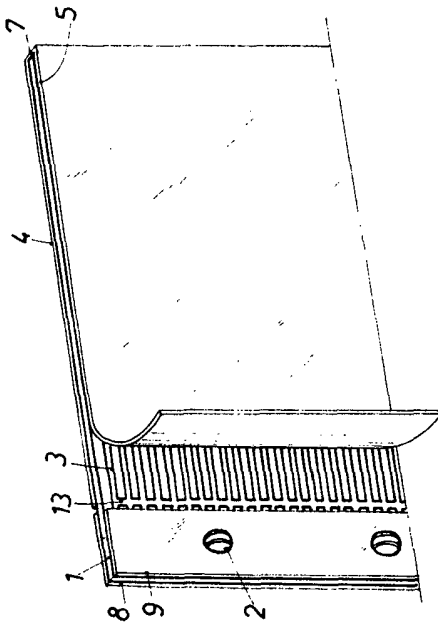


FIG. 5



BARCELONA.
P. A.

16 JUN 1973