

192921

192921

16 JUN



192921

LBL. CL: <u>B42D</u>

MODELO DE UTILIDAD

por 20 años

por "HOJA PARA ALBUM PORTAFOTOS", a favor de D^a Manuela PERALTA Lacueva, de nacionalidad española, domiciliada en BARCELONA - Urgel, 112, pral., 2^a.

=====

MEMORIA DESCRIPTIVA

El presente Modelo de Utilidad se refiere a una hoja para álbum portador de fotografías, del tipo en que éstas se sujetan, con posibilidad de separación, a las caras de una lámina semirrígida de cartón o material similar, las cuales van provistas de una serie de rayas de un producto adhesivo no secante, tal como una cola, que retiene las piezas de papel o cartulina formantes del soporte para las reproducciones fotográficas, recubriéndose éstas, una vez montadas, mediante láminas de un material flexible y transparente.

La hoja que se describirá se distingue de las existentes actualmente, que poseen en sus caras sendos grupos de rayas paralelas y equidistantes, normalmente en dirección transversal, por el hecho de que en las caras del soporte que la constituye, las rayas adhesivas y sus

16 JUN. 1965



tentadoras de las fotografías están trazadas en direcciones transversal y longitudinal, formando una cuadrícula paralela a los lados de la hoja o bien oblicua respecto a los mismos.

5. Con la citada disposición, se obtiene una mejor adherencia de las fotografías a la hoja portadora y una gran facilidad de centrado de las mismas en la superficie de cada cara, resultando un montaje estéticamente adecuado por la situación de aquellas piezas en el conjunto.
10. Para facilitar la explicación, se acompaña a la presente memoria unos dibujos en los que se ha representado, a título de ejemplo ilustrativo y no limitativo, un caso de realización de una hoja para álbum portafotos, según los principios de las reivindicaciones.
15. En los dibujos:
La figura 1 es una vista en perspectiva de una hoja del tipo citado, y las figuras 2 y 3 secciones transversal y longitudinal parciales de la misma.
La figura 4 muestra las líneas adhesivas que figuran en cada cara de la nueva hoja portadora de fotografías, y la figura 5 enseña la disposición, en una de sus caras, de una lámina transparente y flexible, parcialmente separada.
Los elementos designados con números en los dibujos corresponden a las partes siguientes:
-1-, hoja semirrígida de cartón o material equivalente, provista, junto a uno de sus bordes, de una pluralidad de orificios -2- para su inserción en los dispositivos sujetadores del álbum; -3- y -4-, líneas de un producto adhesivo no secante, en dirección vertical, por
- 20.
- 25.
- 30.



ejemplo, en cada una de las caras de la hoja citada; -5- y -6-, líneas transversales del propio producto; -7- y -8-, láminas de un material flexible y transparente, de forma y dimensiones equivalentes a las de la hoja -1- y

5. aplicadas a las caras de ésta, coincidiendo los orificios -9- y -10- de las mismas con los agujeros -2- de la primera, para el montaje del conjunto en el álbum; -11-, fotografía aplicada a una de las caras de la hoja portadora, retenida por las líneas adhesivas -4- y -7- y recubierta

10. por la lámina -8-, la cual suplirá con su flexibilidad la diferencia de grosor producida en la cara sustentadora; -12-, entalla en la hoja -1- para facilitar la parcial separación de las láminas -7- y -8-.

El cuadrículado rectangular y paralelo a los

15. bordes de la hoja -1- facilitará el centrado de las fotografías al proceder a su montaje en el álbum, pero se comprende que las líneas de producto adhesivo podrían tener otras orientaciones.

Todo cuanto, no afecte, altere, cambie o modifique la esencia de la hoja descrita, será variable a

20. los efectos del actual Modelo.

N O T A.

Se reivindica como objeto de este registro por Modelo de Utilidad:

25. 1.- Hoja para álbum portafotos, del tipo constituido por una lámina semirrígida provista, en cada una de sus caras, de líneas de un producto adhesivo no secante y recubiertas por un material laminar, flexible y transparente de protección, caracterizada esencialmente

30. porque las líneas adhesivas de cada una de sus caras que

2:00:75

- 4 -

192921

16 JUN



dan dispuestas en correspondencia con los elementos de un cuadrículado, ventajosamente en paralelismo con los lados de la propia hoja, cuyas caras presentan sendas piezas independientes del material transparente y protect

5. tor.

Sean cuales fueren las circunstancias que concurran en la esencialidad del Modelo de Utilidad, definido en la anterior reivindicación, cuyo objeto es:

2.- "HOJA PARA ALBUM PORTAFOTOS".

10. Consta la presente memoria de cuatro hojas foliadas, mecanografiadas por una sola cara y de los dibujos unidos a la misma.

16 JUN. 1973

Barcelona,

P.A. de D^a Manuela PERALTA Lacueva,

FE/mc.

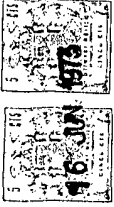


FIG. 1

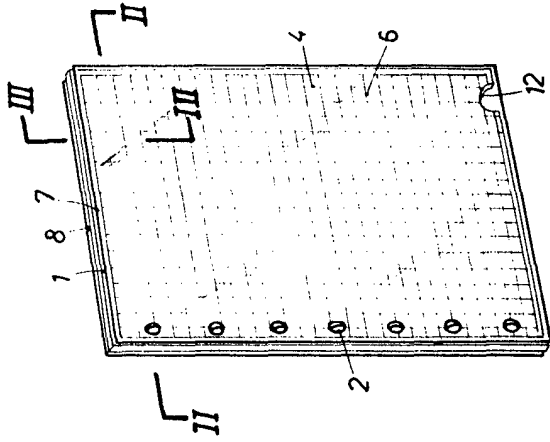


FIG. 2

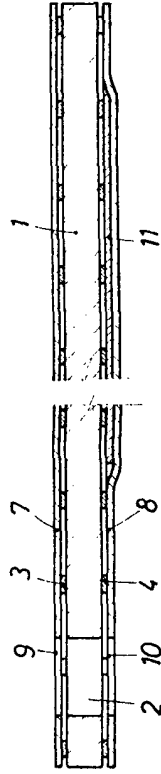


FIG. 4

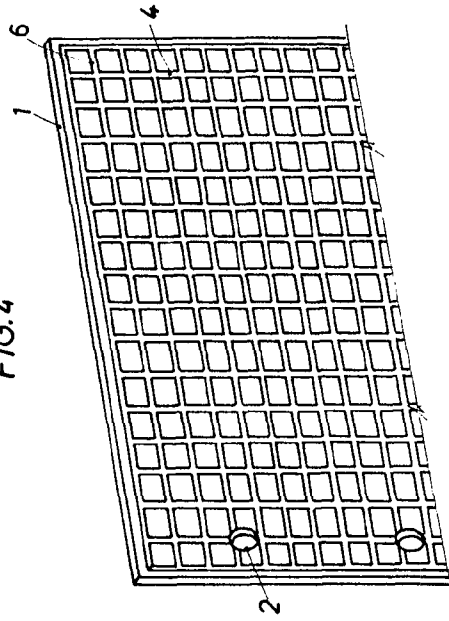


FIG. 5

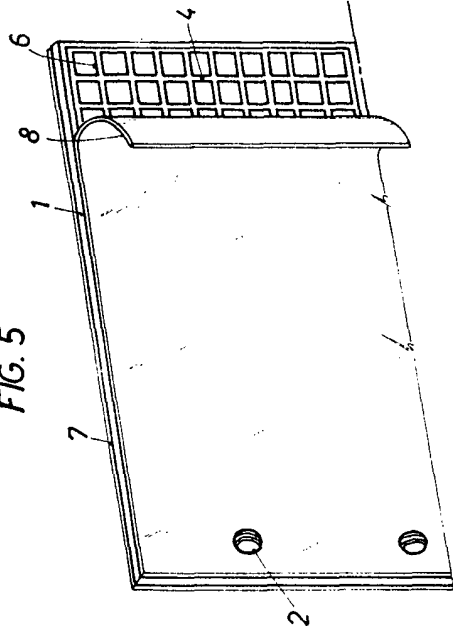
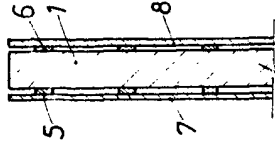


FIG. 3



BARCELONA, 16 JUN 1973
P. A.