

192919

16 JUN



3420

MODELO DE UTILIDAD

por 20 años

por "HOJA PORTAFOTOS PARA ÁLBUM", a favor de D^a Manuela PERALTA Lacueva, de nacionalidad española, domiciliada en BARCELONA - Urgel, 112, pral., 2^a.

MEMORIA DESCRIPTIVA

El presente Modelo de Utilidad se refiere a una hoja destinada a constituir un soporte para fotografías en un álbum, a cuyo fin está dotado de elementos para la sujeción inmediata de aquellas piezas, las cuales

5. pueden ser de papel o cartulina o bien de otros materiales. La sujeción de dichas piezas se completa con una protección de las mismas, a base de unas láminas transparentes que recubren el conjunto de soporte y reproducciones.

10. La hoja que se describirá ha de permitir el montaje y desmontaje rápido de las fotografías en un álbum, efectuándose la fijación de las mismas, con posibilidad de separación, mediante unas listas de un producto adhesivo, ventajosamente dispuestas en paralelismo y
15. equidistantes.

1929 19

- 2 -

16



En la actualidad son conocidas hojas para álbum portafotos en las que las piezas a sustentar y proteger quedan recubiertas por una lámina única que recubre también el borde exterior de la hoja y queda adyacente a las

5. dos caras de la hoja, hecha de un material semirrígido, tal como el cartón, en tanto que por la parte en la que este soporte se sujeta al álbum figuran unos orificios, que no aparecen en los bordes de la lámina única y dobla da, ya que éstos quedan contiguos a los de unas tiras

10. verticales situadas en las mismas caras de la hoja y en correspondencia con los orificios.

Para facilitar la explicación, se acompaña a la presente memoria unos dibujos en los que se ha representado, a título de ejemplo ilustrativo y no limitativo

15. un caso de realización de una hoja portafotos, según los principios de las reivindicaciones.

En los dibujos:

La figura 1 es una vista de una lámina portadora de fotos del tipo que se pretende patentar, una vez ha

20. recibido las líneas adhesivas y antes de la aplicación, en cada una de sus caras, de la correspondiente lámina transparente y flexible, la cual aparece aplicada y parcialmente separada en la figura 2.

La figura 3 constituye una vista en perspectiva de una hoja completa con sus láminas de protección, y

25. las figuras 4 y 5 son secciones longitudinal y transversal, respectivamente, de la propia hoja, por planos indica dos IV-IV y V-V en la tercera proyección.

Los elementos designados con números en los dibi

30. bujos corresponden a las partes siguientes:



-1-, hoja de cartón, cartulina, plástico u otro material adecuado, provista de una serie de orificios -2- para su sujeción al álbum de fotografías; -3- y -4-, listas paralelas y equidistantes, en cada una de las caras de la hoja -1-, de un material adhesivo y no secante tal como ciertos tipos de colas, -5- y -6-, láminas de un material flexible y esencialmente transparente, tal como uno del tipo celulósico, de acetato, polivinílicos y similares, destinado a la protección de las fotografías -7- aplicadas a las caras de la lámina -1- y sujetas por las listas de adhesivo; los orificios -8- y -9- en correspondencia con los dos de la hoja de soporte, adaptándose dichas láminas al relieve determinado por las fotos, resultando las partes -10- salientes y las zonas marginales -11-; la entalla -12-, junto a uno de los ángulos de la hoja -1-, facilitará la separación parcial de las láminas transparentes, en orden a la colocación o separación de fotografías.

Las listas -3- serán ventajosamente paralelas a dos de los lados paralelos de la hoja -1-, por la cual servirán de guía para la colocación simétrica y estética de las fotografías en el álbum.

Todo cuanto no afecte, altere, cambie o modifique la esencia de la hoja descrita, será variable a los efectos del actual Modelo.

N O T A.

Se reivindica como objeto de este registro por Modelo de Utilidad:

1.- Hoja portafotos para álbum, del tipo constituido por una lámina semirrígida, dotada marginalmente

192919 16 JUN 1973



de orificios para su sujeción al álbum de fotografías y
dotada en sus dos caras de listas de un material adhesi-
vo para la retención inmediata de las fotografías, recu-
bierta en dichas caras por un material laminar, flexible
5. y transparente, caracterizada esencialmente porque el re-
cubrimiento protector laminar, flexible y transparente es
tá constituido por dos láminas independientes de forma y
dimensiones correspondientes a las de la hoja, aplicadas
a las caras de ésta con total coincidencia de los bordes
10. de las tres piezas, figurando en dichas láminas orificios
en correspondencia con los de la hoja y quedando los bor-
des de ésta al descubierto.

Sean cuales fueren las circunstancias que con-
curran en la esencialidad del Modelo de Utilidad defini-
15. do en la anterior reivindicación, cuyo objeto es:

2.- "HOJA PORTAFOTOS PARA ALBUM".

Consta la presente memoria de cuatro hojas fo-
liadas, mecanografiadas por una sola cara y de los dibu-
jos unidos a la misma.

20.

Barcelona,

16 JUN. 1973

P.A. de D^a Manuela PERALTA Lacueva.

FE/im.

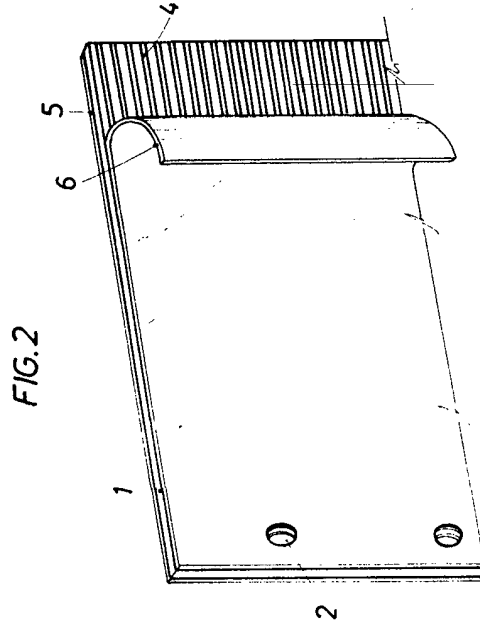
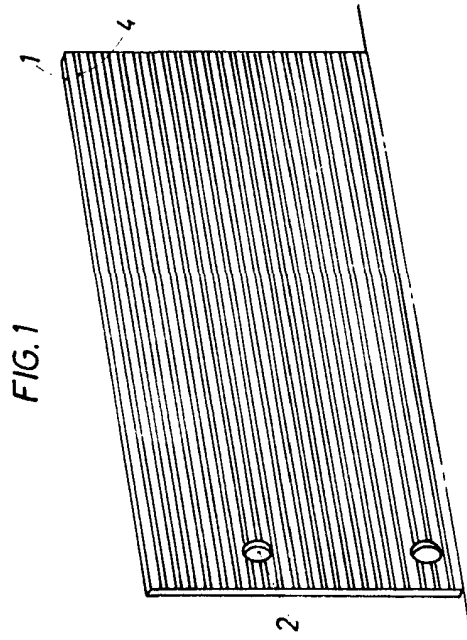
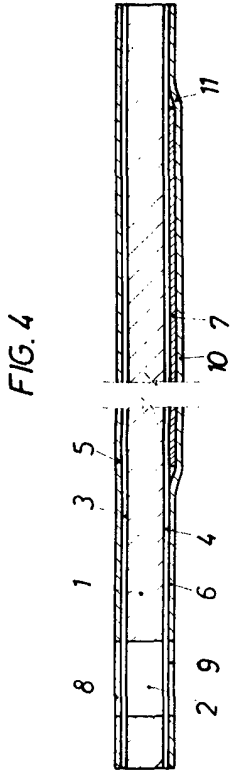
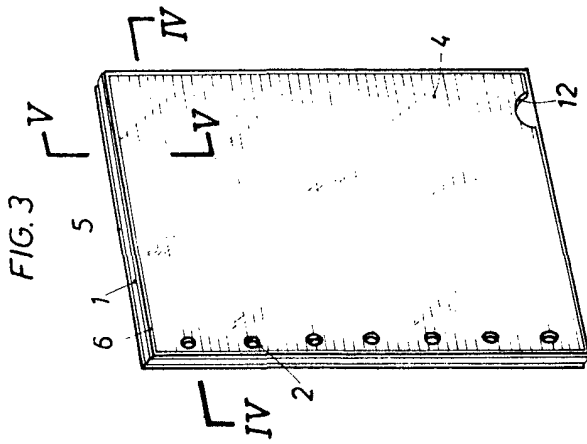
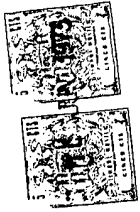
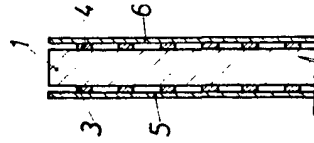


FIG. 5



BARCELONA.
P. A.

16 JUN. 1973