

1 92917

192917

MEMORIA DESCRIPTIVA

Don Fernando MEDIALDEA OLIVENCIA.-

1 92917



192917

PATENTE DE INVENCION

por 20 años

por "Un perfeccionamiento en las neveras de refrigeración indirecta" - - - - -

a favor de Don Fernando MEDIALDEA OLIVENCIA, de nacionalidad española, domiciliado en BARCELONA, Avenida Republica Argentina 252.

- - - - -

MEMORIA DESCRIPTIVA

Sabido es que en las neveras domésticas se emplea, bien la refrigeración directa, cuando el evaporador está en contacto con el aire interior de la nevera, o la indirecta, cuando el evaporador está rodeado de una salmuera, o solución
5 incongelable, que a su vez está en contacto con el aire del interior.

Tiene este último sistema la ventaja de reducir el número de puestas en marcha debido al frío acumulado por la
10 solución incongelable, pero también el inconveniente de la lentitud en la transmisión del calor hasta el evaporador a



192917

través de la salmuera.

Constituye el objeto de la patente de invención a que se refiere la presente memoria descriptiva un perfeccionamiento en los tipos de neveras de refrigeración indirecta que aumenta las ventajas y reduce los inconvenientes de las mismas que se acaban de señalar, basándose precisamente en el empleo de una solución congelable y de unas nervaduras que mantienen a través de ella el contacto directo entre las paredes exteriores y el evaporador.

El hecho de ser la solución congelable, aumenta extraordinariamente la capacidad frigorífica, por ser precisamente en el cambio de estado cuando han de quitarse al líquido mayor cantidad de calorías, permitiendo esta circunstancia si el volumen de solución congelable es suficiente, mantener el interior de la nevera en condiciones adecuadas de baja temperatura durante un largo período de tiempo aunque deje de funcionar el mecanismo refrigerador por falta de energía o por otra circunstancia cualquiera.

La solución congelable ha de tener una temperatura de solidificación ligeramente inferior a 0°C. para conseguir la congelación del agua de las bandejas para cubitos de hielo antes que la de la solución, realizándose así la operación con la mayor rapidez en las puestas en marcha. Por el contrario cuando la solución está congelada, es decir durante el funcionamiento normal, una nueva congelación de cubitos se hace con suma rapidez debido al gran número de frigorías acumulado en la solución congelada.



La temperatura de congelación de la solución, aunque inferior a cero grados centígrados debe aún distar lo suficiente de la temperatura más baja alcanzable por la máquina, de manera que la regulación del termostato se pueda hacer a una temperatura inferior a la de congelación.

En regimen normal esa temperatura de congelación debe caer dentro del margen diferencial del termostato con lo cual se reducirán las puestas en marcha al mínimo. Cuando se desee, y mediante el botón de mando del termostato, puede funcionar a las temperaturas más bajas de la máquina con la solución congelada siempre.

El inconveniente que presenta la mala conductibilidad de la solución congelada, queda resuelto mediante una red de nervios de metal conductor térmico que además de cuadrangular todo el espacio lleno del líquido congelable están en contacto directo con el evaporador, por lo cual permiten la congelación uniforme y la rápida transmisión de temperaturas del evaporador al aire ambiente.

A título de ejemplo, se indica en la figura 1 la forma de este dispositivo aplicado a un evaporador de una máquina de absorción que es donde seguramente resulta más ventajosa la aplicación de este sistema por perderse en ellas en su forma actual mucha energía en las arrancadas, y haciendo a la vez posible reducir en ellas al mínimo la solución congelada.

Como puede apreciarse en el dibujo, el recipiente 1 contenedor de la solución congelable 2, que rodea al evapora-

1 92917



- 4 -

5 dor 3, está provisto de unos nervios 4 y unas aletas 5 por conducto de los cuales se transmite la refrigeración producida por dicho evaporador 3 al través de la solución 2, congelada al exterior de la misma, haciendo descender la temperatura en la cámara de la nevera.

En el dibujo se representa en 6 el termostato y en 7 el alojamiento de los cubitos de hielo.

10 Como es natural, en la práctica podrá traducirse el perfeccionamiento en una gran variación de formas y de tamaños de los dispositivos establecidos siempre que no se altere la esencialidad del mismo basada en el empleo de la masa de solución congelada para hacer durar en las neveras la baja temperatura y en el de nervios y aletas semejantes a los representados o de otras nervaduras equivalentes para
15 que se produzca a través de la masa helada la requerida transmisión de la reducción de temperatura producida por el evaporador, transmisión que con el mantenimiento de la masa helada de solución, de no existir tal camino metálico directo se dificultaría grandemente.

20 El perfeccionamiento podrá aplicarse a neveras que empleen diversos sistemas de producción del frío.

N O T A

Por la patente de invención a que se refiere la presente memoria descriptiva se REIVINDICA la propiedad y la explotación exclusiva de:

1 92917



- 5 -

5 1.- Un perfeccionamiento en las neveras de refrigeración indirecta, esencialmente caracterizado por el hecho de emplear en ellas un líquido congelable dentro del intervalo de temperaturas de trabajo del evaporador de las mismas, que rodee total o parcialmente a dicho evaporador hallándose dispuesto el propio líquido en un recipiente provisto de nervios, aletas u otras nervaduras que, quedando embebidas en la masa de tal solución, cuando la misma se
10 de temperatura que el funcionamiento de dicho evaporador determine en la nevera.

15 2.- La propiedad y la explotación exclusiva del objeto de la patente, sean cuales fueren las circunstancias que concurren con su esencialidad definida en la anterior reivindicación, cual objeto es:

"Un perfeccionamiento en las neveras de refrigeración indirecta".

Consta la presente memoria de cinco hojas foliadas, escritas por una sola cara.

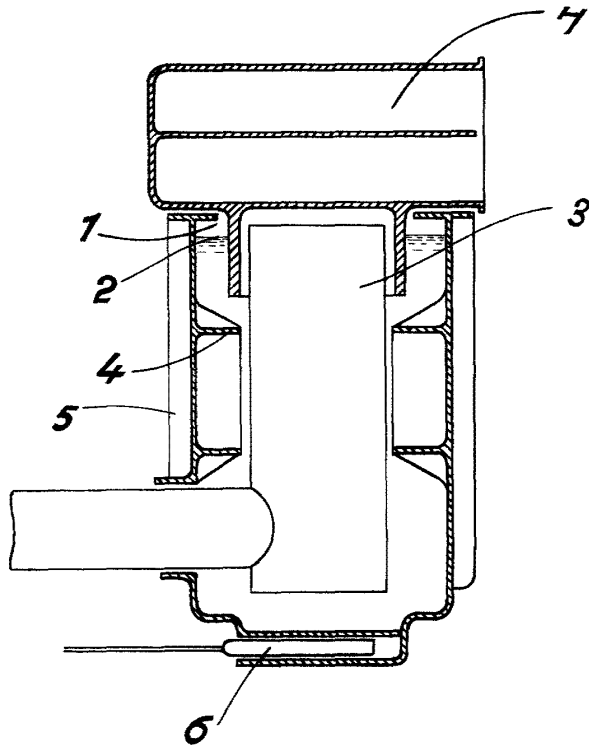
Barcelona, 3 de Mayo de 1950.

P. p. de Don Fernando MEDIALDEA OLIVENCIA,

192917

DON FERNANDO MEDIALDEA OLIVENCIA.

HOJA UNICA.



192 17

ESCALA VARIABLE

Barcelona 3 MAY. 1950

A handwritten signature in cursive script, located below the text 'Barcelona 3 MAY. 1950'.