



1929 14

Int. Cl.: <u>A47B</u>

M O D E L O
D E
U T I L I D A D

a favor de Don Emilio SALAS AGUSTI, de nacionalidad española, residente en Barcelona, Avenida Meridiana, 270, por "MUEBLE COMPLEMENTARIO PARA MESA".

- . -

MEMORIA DESCRIPTIVA

5. La presente invención se refiere a un mueble complementario para mesa, cuya característica esencial la constituye el hecho de estar formado por un cuerpo angular a modo de rinconera en el que es susceptible el acoplamiento de una mesa de tipo convencional.

10. En general, el mobiliario para un comedor-estar suele comprender una pluralidad de elementos complementarios entre sí, los cuales si bien cumplen eficazmente con su cometido implican en muchos de los casos un notable inconveniente en cuanto a espacio ocupado se refiere, ya que las reducidas



superficies de habitabilidad con las que actualmente se construyen la mayoría de viviendas, impiden la perfecta distribución de los mismos y el logro de una agradable presentación de la dependencia en cuestión.

5. Este inconveniente queda solventado mediante el mueble objeto de la presente invención, ya que con el mismo, al poderle ser acoplado una mesa de tipo convencional, se consiguen realizar dos funciones distintas claramente diferenciables entre sí, ocupando un mínimo espacio.

10. Dicho mueble se caracteriza esencialmente por el hecho de estar constituido por un cuerpo formando ángulo para su colocación a modo de rinconera, el cual está dotado de un tablero horizontal que sobresale frontalmente, con su canto anterior adaptable a uno de los lados del tablero de una mesa normal, constituyendo prolongación de la misma.

15. El cuerpo angular a modo de rinconera, está dotado preferiblemente de una pluralidad de compartimentos y estantes complementarios, que le confieren la forma de un armario.

20. Asimismo los lados del mencionado cuerpo rinconera se hayan conformados para poder situar en posición adyacente a los mismos, otros cuerpos complementarios dotados también de estantes y compartimentos convencionales.

25. Los dibujos adjuntos muestran, esquemáticamente y tan solo a título de ejemplo no limitativo del alcance de la presente invención, una forma de llevarlo a la práctica.

En dichos dibujos la figura 1 muestra una vista en perspectiva del mueble rinconera; la figura 2 es una vista



igual a la anterior una vez incorporada la mesa convencional, así como elementos adyacentes al mismo; y la figura 3 muestra una vista en planta correspondiente a la figura anterior.

5. Tal como en los referidos dibujos se aprecia, el mueble complementario para mesa, objeto de la presente invención, está constituido por un cuerpo -1- de forma angular a modo de rinconera, de dimensiones apropiadas y naturaleza preferentemente de madera, el cual dotado en su parte intermedia de un tablero horizontal -2- que sobresale frontalmente con respecto a aquél y que presenta su canto anterior -3- adaptable a uno de los lados de un tablero -4- propio de una mesa -5- de tipo convencional.

10. Dicho cuerpo -1- está provisto preferentemente de una pluralidad de compartimentos -6- y estantes -7- complementarios, que le confieren la forma de un armario.

15. Asimismo los laterales externos, del referido cuerpo -1- a modo de rinconera, se hallan conformados para poder situar en posición adyacente al mismo, otros cuerpos -6- complementarios que también están dotados de estantes -9- y compartimentos -8- de tipo convencional.

20. De todo lo descrito se desprende que mediante el mueble en cuestión, además de prolongar la superficie útil de una mesa convencional, permite dejar libre el centro de la habitación, facilitando la colocación de otros muebles propios del conjunto de la misma, como, por ejemplo, sillones, tresillo etc.

25. Serán independientes del alcance de la presente invención los detalles accesorios y las características cons-



tructurivas empleadas en su realizaci3n, sin que ello altere la esencialidad de las siguientes reivindicaciones.

- . -

N O T A

Se reivindica como objeto del presente modelo de utilidad:

5. 1. Mueble complementario para mesa, caracterizado esencialmente por el hecho de estar constituido por un cuerpo formado ángulo para su colocaci3n a modo de rinconera el cual est3 dotado de un tablero horizontal que sobresale frontalmente, con su canto anterior adaptable a uno de los lados del tablero de una mesa de tipo convencional, para constituir prolongaci3n de la misma.
10. 2. Mueble complementario para mesa, segun la reivindicaci3n anterior, caracterizado por el hecho de que el mueble o cuerpo angular a modo de rinconera est3 dotado preferiblemente de una pluralidad de compartimentos y estantes complementarios que le confieren la forma de un armario.
15. 3. Mueble complementario para mesa, segun la reivindicaci3n 1, caracterizado por el hecho de que los lados del mencionado cuerpo rinconera se hayan conformados para poder situar en posici3n adyacente a los mismos, otros cuerpos complementarios dotados tambi3n de estantes y compartimentos convencionales.
20. 4. Mueble complementario para mesa.

15



La presente memoria descriptiva consta de cinco
hojas foliadas escritas a máquina por una sola cara.

Barcelona, 15 de junio de 1973

Emilio SALAS AGUSTI

p.a.

15 JUN 1973



FIG. 1

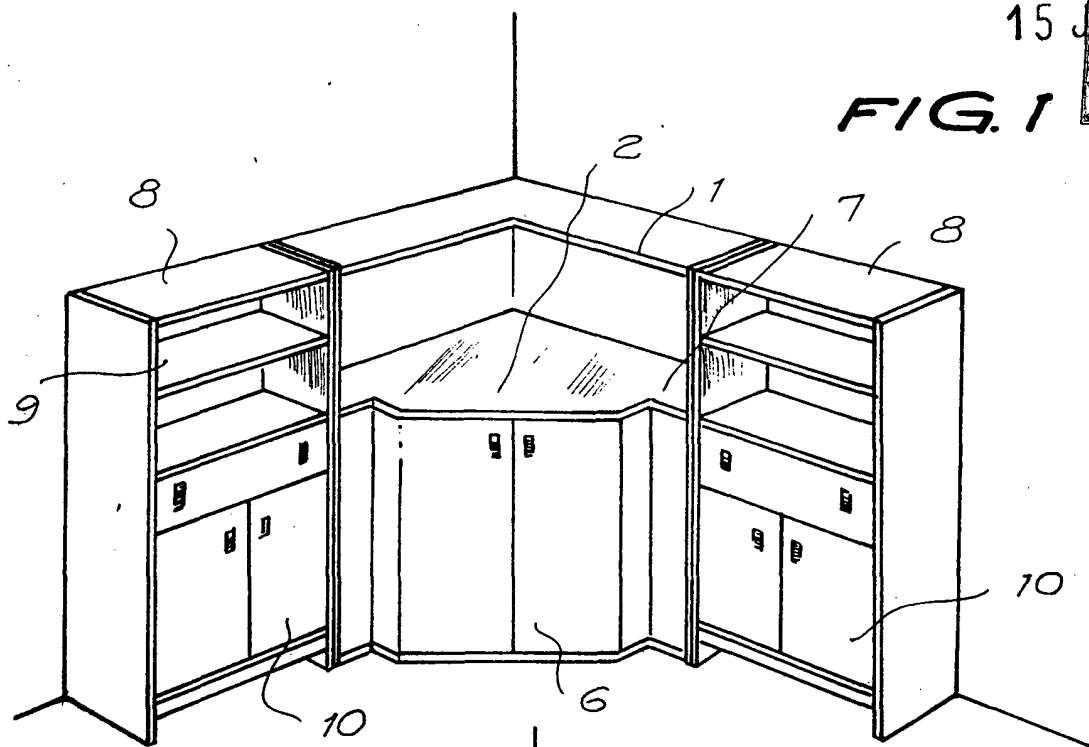
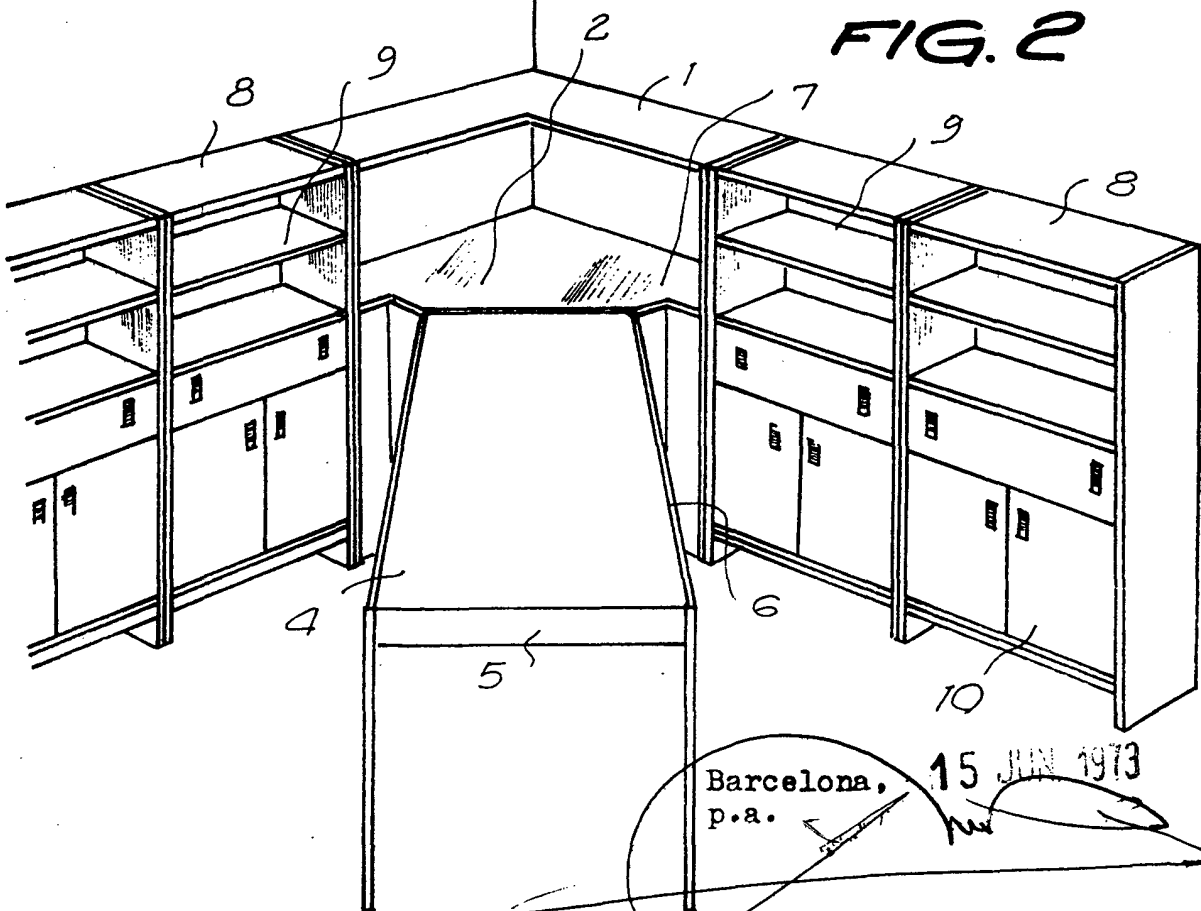
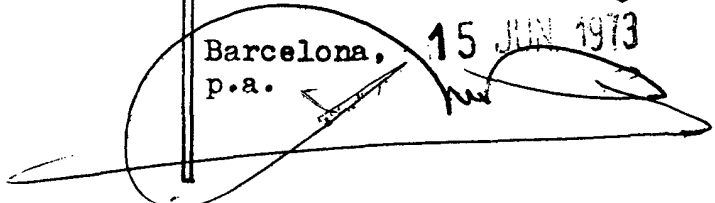


FIG. 2



Barcelona,
p.a.

15 JUN 1973



15

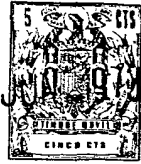
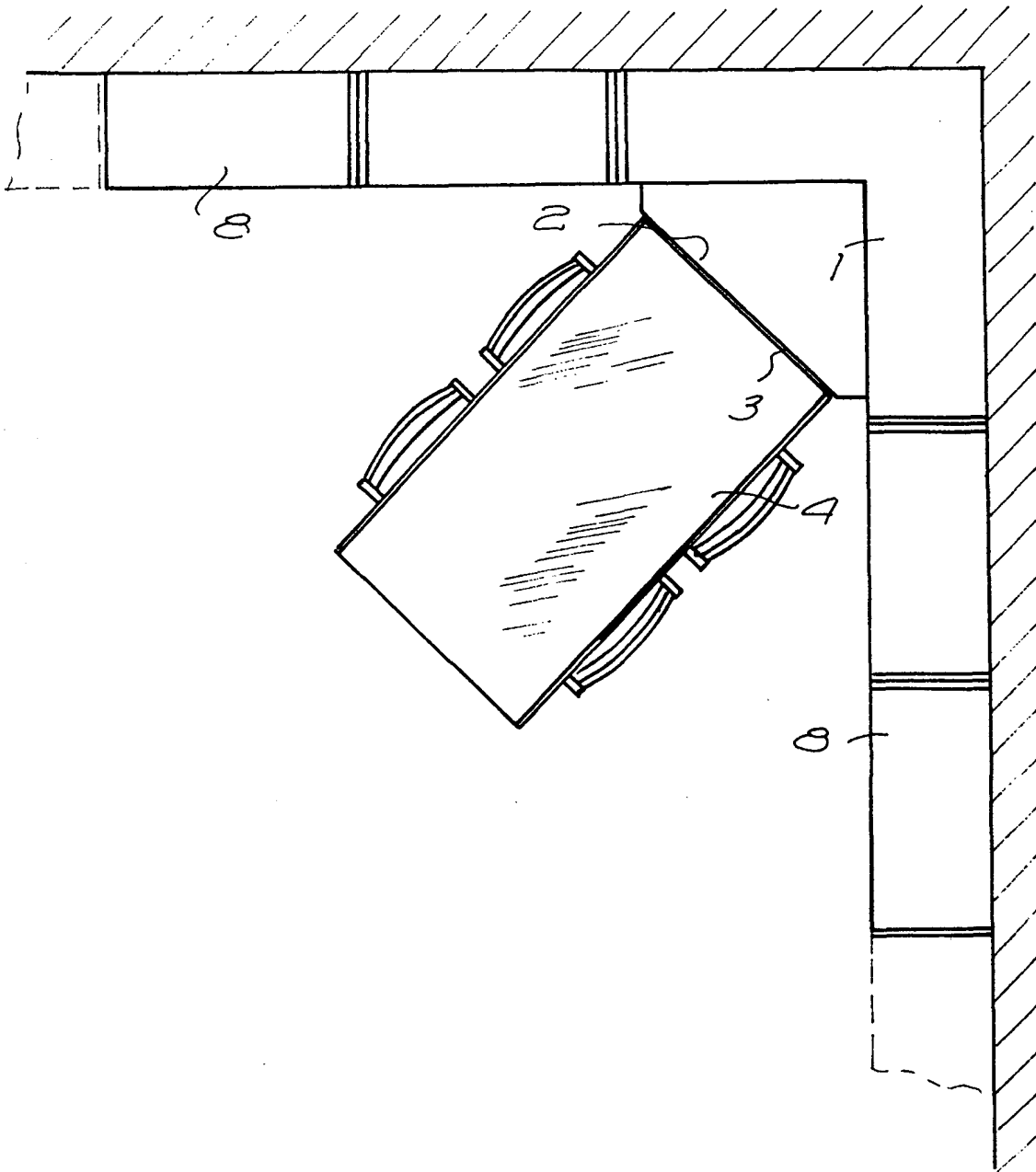


FIG. 3



Barcelona, 15 JUN. 1973

p.a.