

192896

14



Incl. Cl.ª: 743B

M O D E L O
D E
U T I L I D A D

a favor de ITO, S. A., y Don Angel URIARTE SALVAT, ambos de nacionalidad española, residentes en Barcelona, Calle Rosellón, 23, por "SUELA PARA EL CALZADO".

- . -

MEMORIA DESCRIPTIVA

La presente invención se refiere a una suela para el calzado que ofrece la particularidad de ser articulada.

5. La excesiva rigidez de la suela del calzado predisponen a la aparición de malformaciones en el zapato así como molestias y deficiencias en el pie. Más concretamente, el movimiento de andar requiere cierta articulación transversal de la suela, para evitar una atrofia de los músculos del pie, que facilitaría la
10. aparición de deformaciones del mismo.

702508

14



Para evitar estos defectos se ha ideado la suela articulada objeto de la invención, en cuya realización se ha tenido en cuenta su flexibilidad y adaptación a los movimientos de la planta del pie.

5. La suela en cuestión se caracteriza por el hecho de que lleva incorporadas dos piezas planas rígidas situadas, respectivamente, en la zona de la planta y del talón, articuladas entre sí por una zona intermedia.

10. Dentro de esta constitución se ha previsto que la pieza que ocupa la parte posterior de la suela, esté formada por una pluralidad de varillas que siguen un contorno semejante al de la zona que ocupan, y que se hallan articuladas por sus extremos a la pieza rígida que ocupa la parte anterior.

15. Por otra parte, las varillas en cuestión pueden ser, todas en parte, de configuración telescópica.

20. Para la mejor comprensión de cuanto queda descrito en la presente memoria, se acompaña un dibujo en el que, tan sólo a título de ejemplo, se representa un caso práctico de realización del objeto de la invención.

25. En dicho dibujo, la figura 1 es una vista en perspectiva de las dos piezas rígidas articuladas separadas de la suela; la figura 2 es una sección longitudinal de la suela con las piezas incorporadas, en posición de reposo; y la figura 3 es una vista similar, pero con la suela en posición de trabajo.

La suela -1- con refuerzo está dotada en el dibujo de una plancha rígida -2-, metálica o de otro ma-



terial que ocupa y sigue el contorno del pie, desde la puntera hasta el arco intermedio. En el borde posterior de la plancha están articuladas por sus extremos, unas varillas rígidas -3-, de contorno semejante al de la zona, también incorporadas a la suela.

5.

Se ha previsto que todas o una parte de las varillas -3- sean de constitución telescópica para adaptarse a las medidas de cada caso concreto de aplicación.

La presencia de la plancha -2- y de las varillas -3- comunica una gran resistencia y solidez a la suela -1-, con lo que se evita las deformaciones perjudiciales.

10.

Ahora bien, al encontrarse articuladas la plancha y las varillas, confieren a la suela la posibilidad de un movimiento flexible transversal, de acuerdo con el movimiento del pie al caminar (figura 3). De esta forma la suela a pesar de su mayor robustez, tiene un gran poder de adaptación al movimiento del pie, haciendo más cómodo el zapato al usuario evitándose la atrofia de los músculos al mantener completa la movilidad de los dedos.

15.

20.

Serán independientes del objeto de la invención, los materiales empleados en la fabricación de la suela reforzada, formas y dimensiones de la misma y cuantos detalles accesorios puedan presentarse, siempre y cuando no afecten a su esencialidad.

25.



14

102308
N O T A

Se reivindica como objeto del presente modelo de utilidad:-

5. 1. Suela para el calzado, caracterizada esencialmente por el hecho de que la misma lleva incorporadas dos piezas planas rígidas que ocupan, respectivamente, la parte anterior de la suela desde la puntera hasta una zona intermedia del puente, y desde esta zona al talón, cuyas piezas están articuladas entre sí transversalmente, en la zona intermedia.
10. 2. Suela para el calzado, según la reivindicación anterior, caracterizada por el hecho de que la pieza posterior se halla formada por una pluralidad de varillas, distanciadas, que siguen un contorno semejante al de la parte posterior de la suela, incluida el talón, cuyas varillas están articuladas a una plancha rígida que ocupa la parte anterior de la suela.
15. 3. Suela para el calzado, según la reivindicación 1, caracterizada por el hecho de que, opcionalmente todas o parte de las varillas son de configuración telescópica.
20. 4. Suela para el calzado.

Todo ello según queda descrito en la presente memoria y resumido en las reivindicaciones contenidas al final de la misma, establecidas de acuerdo con el artículo 100 del vigente Estatuto sobre Propiedad Industrial y que

1928-98

14



comprenden en conjunto cinco hojas foliadas, escritas
a máquina por una sola de sus caras.

Barcelona, 14 de junio de 1973

ITO, S.A., y Don Pedro URIARTE SALVA
p.a.

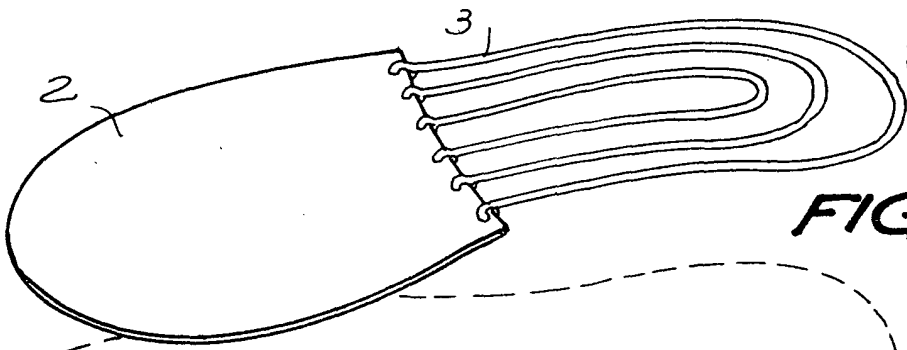


FIG. 1

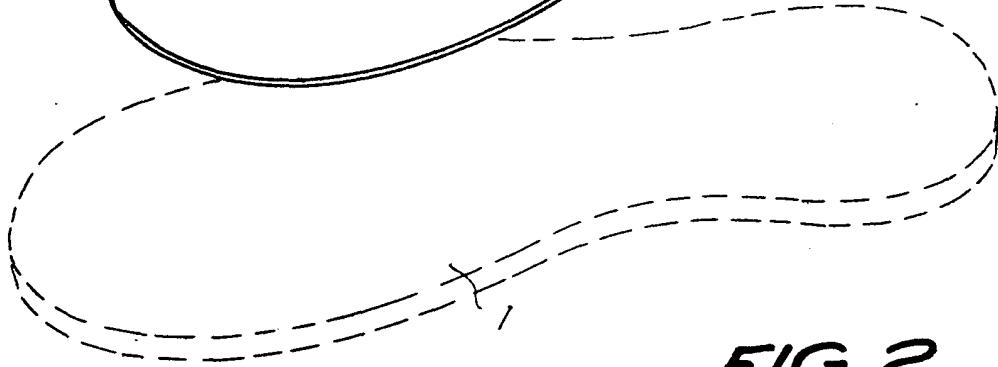


FIG. 2

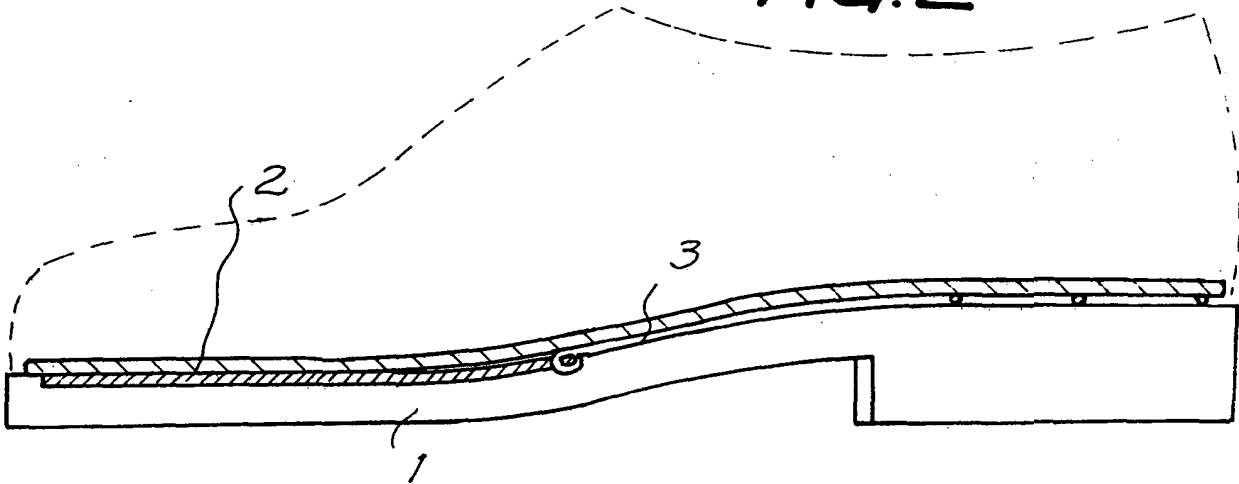
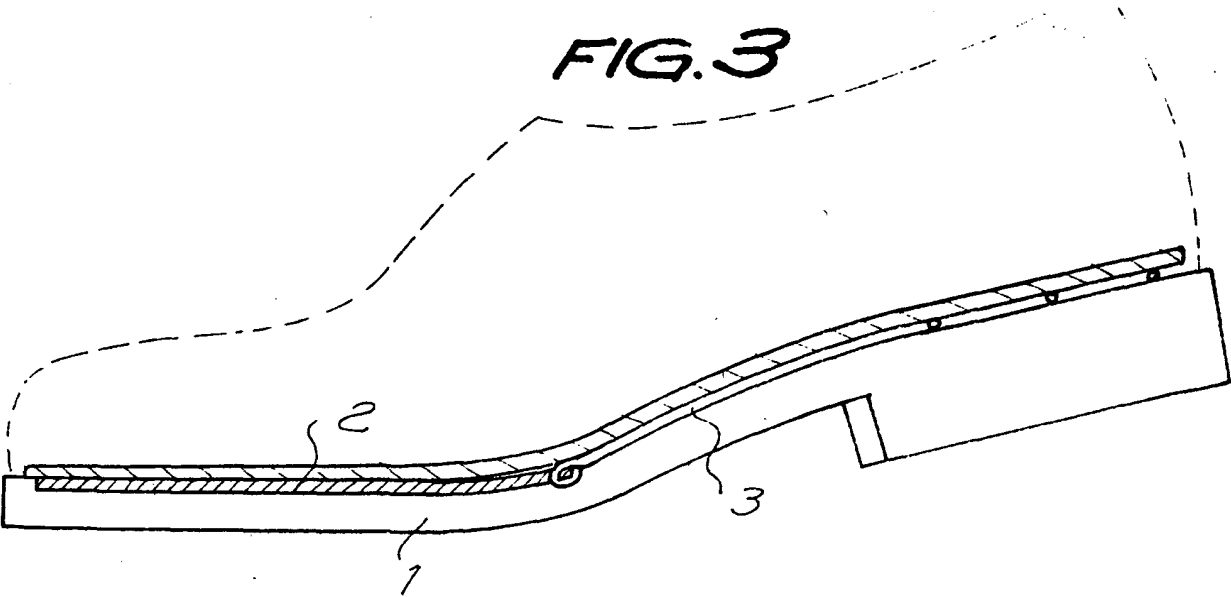


FIG. 3



Barcelona, 14 de junio de 1.973
P.a.