

18-9-78

| | | |
|-----------|------|--------------|
| Int. Cl.: | A47H | -9 JUN. 1978 |
|-----------|------|--------------|



192884

MODELO DE UTILIDAD

por 20 años

por "DISPOSITIVO SUSTENTADOR PERFECCIONADO PARA CORTINAS PARA DUCHA", a favor de MERY, S.A., de nacionalidad española, domiciliada en TARRASA (Barcelona) - Avda. Joaquín de Sagrera, s/n.

=====

MEMORIA DESCRIPTIVA

La presente memoria descriptiva y los dibujos complementarios adjuntos hacen referencia a un dispositivo sustentador perfeccionado para cortinas de baño, de ventajosa aplicación, especialmente, para duchas, aportan

5. do perfeccionamientos notables sobre las barras acodadas, generalmente empleadas para esta función, las cuales, para su sujeción, precisan de la colaboración de soportes, acoplados a ambos extremos de la barra, y de algún tirante, dispuesto en la parte media, para evitar que el peso

10. propio de la cortina produzca el doblado de la barra. Estos inconvenientes quedan ventajosamente superados con la aplicación de este nuevo dispositivo.

El dispositivo sustentador perfeccionado para cortinas para ducha, objeto del presente Modelo de Utili-

100-9-73

102804 - 9 J



dad, comprende una pieza de base, destinada a ser fijada por atornillamiento en la pared donde se instale, para quedar estáticamente en posición vertical, la cual presenta en su parte central un brazo, aproximadamente cilíndrico, terminado según una zona de configuración anular, en la que permanece parcialmente acoplado y retenido un vástago, roscado en su terminación superior.

El vástago permite la disposición de un cuerpo cilíndrico, de escasa altura, con posibilidad de girar determinado ángulo alrededor del vástago, el cual queda alojado en el interior de una cavidad cilíndrica, coaxial con el cuerpo. Este presenta, en la proximidad de su periferia, una pluralidad de cavidades cilíndricas, extendidas en la totalidad de la altura del cuerpo y abiertas en ambas bases, destinadas a alojar en su interior los extremos de otras tantas varillas giratorias, las cuales por encima del cuerpo cilíndrico presentan un acodamiento, prolongándose según un tramo sensiblemente arqueado y terminando, cada una de ellas, según un bucle, originado por doblado conveniente de la zona terminal libre de la varilla.

Los bucles terminales se encuentran abiertos y posibilitan la disposición de anillas para la suspensión de la cortina correspondiente, la cual si se desea puede también colgarse en los propios bucles.

La cortina podrá extenderse y plegarse mediante giro de las varillas, quedando éstas superpuestas, en la posición de plegado del conjunto, ocupando un espacio muy reducido. Al propio tiempo este dispositivo sustenta un elemento de bello efecto desde el punto

29 JUN.



de vista estético, recibiendo el material en que está realizado un tratamiento de acabado superficial, tal como cromado o similar.

- Para una mejor comprensión de las características generales que concurren en este dispositivo sustentador perfeccionado para cortinas para ducha, se acompañan a la presente memoria unos dibujos descriptivos, en los que se ha representado un caso práctico de realización del mismo, según los principios de las reivindicaciones, con la particularidad de que las figuras diseñadas deberán ser observadas en sentido amplio y general, y sin carácter restrictivo alguno, dada su condición meramente informativa.

En los dibujos:

15. La figura 1 es una representación, vista en perspectiva, del dispositivo sustentador perfeccionado para cortinas para ducha, objeto del presente Modelo de Utilidad.

20. La figura 2 es una representación, vista en sección según el plano II-II, de este dispositivo sustentador.

25. La figura 3 es una representación, vista en planta desde la parte superior y en correspondencia con el dibujo anterior, de este dispositivo sustentador perfeccionado.

30. Al objeto de facilitar la localización de las distintas partes constitutivas en este dispositivo sustentador perfeccionado para cortinas para ducha, se han situado números en las figuras, relacionados con las descripciones que se realizan a continuación.

10-9-58



Este dispositivo sustentador está constituido por una pieza base -1-, dotada de varios taladros -2- para el paso de los correspondientes elementos de fijación, en orden a conseguir su instalación mural. El brazo -3-, aproximadamente cilíndrico, arranca de la zona central de la pieza -1- y termina según un anillo -4-, presentando un escalón -5- en su parte media, interiormente.

La zona anular -4- permite el acoplamiento de un vástago -6-, que inferiormente presenta una perforación roscada, destinada a recibir un tornillo -7-, de cabeza -8-, a efectos de retención del vástago, el cual superiormente determina un escalón -9-, encontrándose por encima de éste roscado.

En el vástago -6- se sitúa un cuerpo -10-, de configuración general cilíndrica, presentando una perforación coaxil, en cuyo interior permanece alojado el vástago -6-, y una serie de cavidades cilíndricas -11-, situadas según una circunferencia, en la proximidad del contorno del cuerpo.

Cada cavidad -11- puede alojar en su interior la parte extrema -12- de una varilla -13-, arqueada y terminada según un bucle -14-, destinado a facilitar la suspensión de la cortina. Estas varillas -13- pueden girar, a cuyo efecto el interior de las cavidades -11- define, en sus paredes unas laminillas -15- para la fijación de la varilla en la posición deseada.

El cuerpo -10- puede girar un ángulo determinado, alrededor del vástago central -6-, quedando sus desplazamientos limitados por la acción de un tetón -16-, el



cual actúa como tope al interferir contra unas láminas al efecto -17-.

La retención del cuerpo -10- en el vástago -6- se consigue con la colaboración de la tuerca -18- y la 5. arandela -19-. A efectos de embellecimiento el cuerpo -10- recibe una envolvente cromada -20-. La tapa -21- cumple análoga finalidad, ocultando la cabeza -8- del tornillo -7-.

Todo cuanto no afecte, altere, cambie o modifique la esencia del dispositivo descrito, será variable 10. a los efectos del actual Modelo.

N O T A.

Se reivindica como objeto de este registro por Modelo de Utilidad:

15. 1.- Dispositivo sustentador perfeccionado para cortinas para ducha, caracterizado esencialmente por comprender una pieza de base, dotada de medios para su fijación mural, de cuya parte central arranca un brazo terminado según una zona anular, susceptible de alojar parcial- 20. mente en su interior un vástago, presentando éste una perforación roscada en uno de sus extremos, destinada a conseguir la retención en su alojamiento con el concurso de un elemento de fijación conveniente.

25. 2.- Dispositivo sustentador perfeccionado para cortinas para ducha, según la reivindicación anterior, caracterizado porque el vástago, alojado y retenido en la zona anular, dispone de un cuerpo de configuración general cilíndrica, dotado de un canal central coaxial, en cuyo interior queda situado el vástago, presentando el cuerpo en 30. la proximidad de su contorno una pluralidad de cavidades

10-0-10-0-4



cilíndricas, alojando cada una de éstas la parte terminal de una varilla acodada, sensiblemente arqueada y terminando según un bucle, destinado a facilitar la suspensión de la cortina correspondiente, siendo las varillas capaces de girar y de superponerse, en orden a conseguir la posición de plegado del conjunto.

3.- Dispositivo sustentador perfeccionado para cortinas para ducha, según las reivindicaciones anteriores, caracterizado porque el cuerpo cilíndrico, en el que permanecen alojados los extremos de las varillas, es susceptible de girar determinado ángulo, quedando limitado su desplazamiento merced a un tetón, situado en el brazo de la pieza base, en funciones de tope al enfrenarse con unas láminas al efecto, situadas en el interior del cuerpo cilíndrico entre la cavidad central y las periféricas.

Sean cuales fueren las circunstancias que concurran en la esencialidad del Modelo de Utilidad, definido en las anteriores reivindicaciones, cuyo objeto es:

4.- "DISPOSITIVO SUSTENTADOR PERFECCIONADO PARA CORTINAS PARA DUCHA".

Consta la presente memoria de siete hojas foliadas, mecanografiadas por una sola cara y de los dibujos

2384



jos unidos a la misma.

Barcelona, -9 JUN. 1973

P.A. de MERY, S.A.

A large, stylized handwritten signature in black ink, written over the typed name "P.A. de MERY, S.A.".

DV/ef.

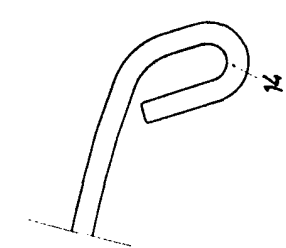


FIG. 2

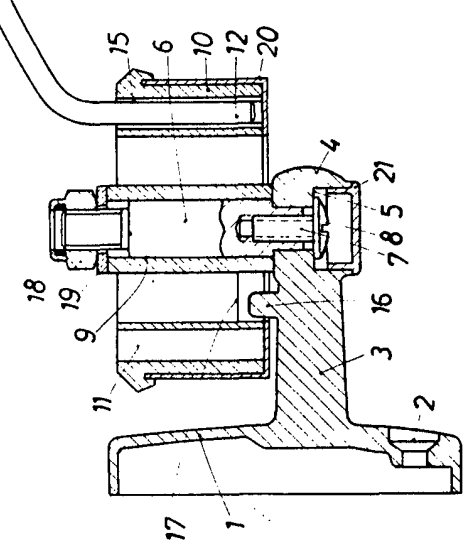


FIG. 1

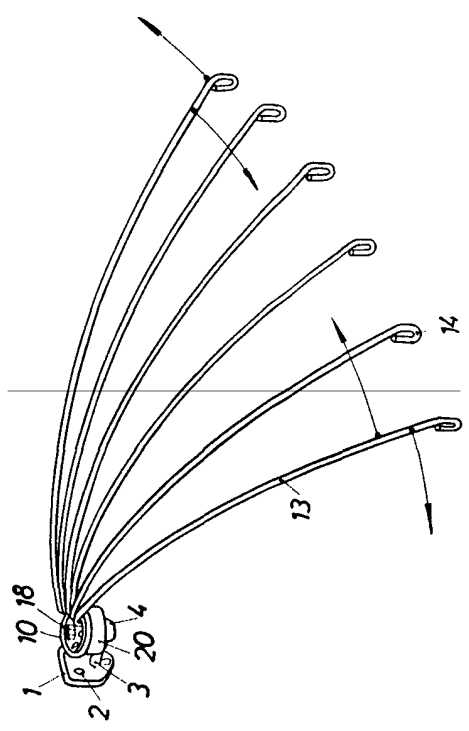
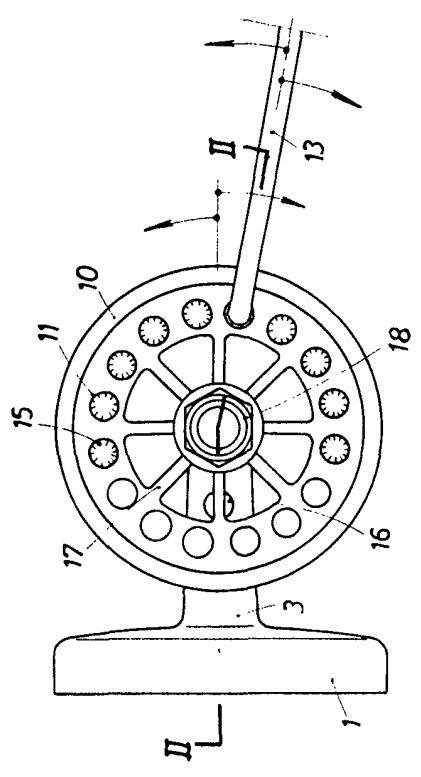


FIG. 3



BARCELONA
P. A.
9 JUN 1973