

192883

192883

MALA REPRODUCCION  
POR DEFECTO DEL ORIGINAL

MEMORIA DESCRIPTIVA Y PLANOS

de una

PATENTE DE INVENCION

a favor de

Don JOSE LUIS IRIARTE HERRANZ y Don ELADIO DEL RIO DIEZ.

192883

8



192883

MALA REPRODUCCION  
POR DEFECTO DEL ORIGINAL

PATENTE DE INVENCION

por 20 años

a favor de D. JOSE LUIS IRIARTE HERRANZ y D. ELADIO DEL RIO  
DIEZ, de nacionalidad española, residentes en SEVILLA,  
Avenida de Eduardo Dato, 25.-----  
Por "UN PROCEDIMIENTO PARA LA CONSTRUCCION DE ACEQUIAS  
MONOLITICAS PREFABRICADAS".-----

MEMORIA DESCRIPTIVA

Las acequias que se construyen corrientemente, se hacen  
de fábrica de ladrillos u hormigón y se realizan al pie de  
la obra.

5 Su construcción es de coste elevado, por exigir gran mo-  
vimiento de tierras y nivelación de las mismas. Por otro  
lado, para construir las ha de esperarse a que queden bien  
consolidados los terraplenes con los que se salva el des-  
nivel del terreno.

10 La invención que nos ocupa, resuelve estos inconvenien-  
tes.

El procedimiento para la construcción de acequias mono-  
líticas prefabricadas, asocia el elemento cauce o canal, con  
la viga para sostenerlo y permite salvar vanos o espacios  
de longitud variable, según el caudal de agua que se trans-  
15 porte y materiales que se empleen.



MALA REPRODUCCION  
POR DEFECTO DEL ORIGINAL

- 2 -

El cauce-viga, se apoya en unos estribos de forma adecuada. Sobre el centro de dichos estribos, se verifica la unión de los tramos de cauce-viga. Y la construcción de la acequia puede verificarse con toda rapidez, ya que los  
5 estribos o apoyos pueden colocarse rápidamente sobre el terreno, a la altura adecuada, montándose seguidamente sobre ellos el cauce-viga.

En la figura 1 de la hoja de planos adjunta, puede verse un tramo de la acequia objeto de esta invención, apreciándose bien el cauce, A, y la viga, B.  
10

La forma del sauce varía según los casos, estando constituida unas veces por dos superficies lisas verticales y una horizontal, y otras, si conviniera, estará formada por uno o dos huecos curvos, de paredes verticales o inclinadas o curvas.  
15

Asimismo, los tramos del cauce-viga podrán ser rectos o curvados hacia un lado u otro.

En la figura 2, puede verse el estribo, A, que sirve de apoyo al cauce-viga y que descansa sobre el terreno. El  
20 estribo presenta en su parte central una ramura, B, en la que se encaja la viga y unos escalones, C, sobre los que queda acoplado el cauce.

En cada estribo, se verifica la unión de dos tramos de cauce-viga, como se ve en la figura 3.

25 Las secciones transversal y longitudinal de los estribos dependerán exactamente, de las que en cada caso convenga dar a los cauce-vigas, que han de apoyarse y acoplarse, sobre los mismos.

Cada parte terminal de la viga, puede llevar un trozo  
30 de hierro, figura 1, C, que se introduce en el agujero del

MALA REPRODUCCION  
POR FALTA DEL ORIGINAL

- 3 -



siguiente tramo de viga.

La unión de los tramos de cauce-viga, se verifica por el procedimiento más adecuado, para que resulte perfecta e impermeable, sin perjuicio de la flexibilidad necesaria para prevenir las dilataciones o construcciones de las acequias.

Tanto el apoyo o estribo, como el cauce y la viga, pueden fabricarse en madera, metales o minerales de clase adecuada o combinando física o químicamente unos y otros.

En resumen: El objeto de la patente de invención cuyo registro se solicita, recaerá sobre las siguientes REIVINDICACIONES:

N O T A.

1ª.- Por "un procedimiento para la construcciones de acequias monolíticas prefabricadas", caracterizado porque se asocia el cauce o canal prefabricado, con la viga para sostenerlo.

2ª.- Por "un procedimiento para la construcción de acequias monolíticas prefabricadas", caracterizado según reivindicación anterior, porque el cauce-viga se apoya en unos estribos, en el centro de los cuales se verifica la unión de los tramos de cauce prefabricados.

3ª.- Por "un procedimiento para la construcción de acequias monolíticas prefabricadas", caracterizado según reivindicaciones anteriores, porque tanto el cauce-viga como los estribos de apoyo de éstas, pueden presentar diferentes formas y tamaños.

4ª.- Por "un procedimiento para la construcción de acequias monolíticas prefabricadas", caracterizado según reivindicaciones anteriores, porque el estribo de apoyo del cauce-viga, descansa sobre el terreno y presenta en su parte central,

192883

MALA REPRODUCCION  
POR D. ...



una ranura en la que encaja la viga y unos escalones sobre los que queda acoplado el cauce-viga.

5 5ª.- Por "un procedimiento para la construcción de acequias monolíticas prefabricadas", caracterizado según reivindicaciones anteriores, porque en cada estribo se verifica la unión de dos tramos de cauce-viga.

10 6ª.- Por "un procedimiento para la construcción de acequias monolíticas prefabricadas", caracterizado según reivindicaciones anteriores, porque cada terminal del cauce-viga, puede llevar un trozo de hierro que se introduce en el agujero que presenta la cabeza de cada tramo de cauce-viga.

15 7ª.- Por "un procedimiento para la construcción de acequias monolíticas prefabricadas", caracterizado según reivindicaciones anteriores, porque la unión de los tramos, puede efectuarse por el procedimiento más adecuado a la índole del material empleado en su fabricación.

20 8ª.- Por "un procedimiento para la construcción de acequias monolíticas prefabricadas", caracterizado según reivindicaciones anteriores, porque tanto el cauce-viga como sus apoyos o estribos, pueden fabricarse en madera, metales o minerales de clase adecuada o combinando física o químicamente unos y otros.

25 9ª.- Por "UN PROCEDIMIENTO PARA LA CONSTRUCCION DE ACEQUIAS MONOLITICAS PREFABRICADAS".

Consta la presente memoria descriptiva, de cuatro hojas mecanografiadas, numeradas y escritas por una sola cara y de una hoja de planos que se acompaña.

Madrid, a 8 de mayo de 1950.

José Luis Iriarte Herranz, y  
Eladio del Río Díez

p.a.

JOSE RUIZ-GRANADOS SANCHEZ  
P.P.



Fig. 1

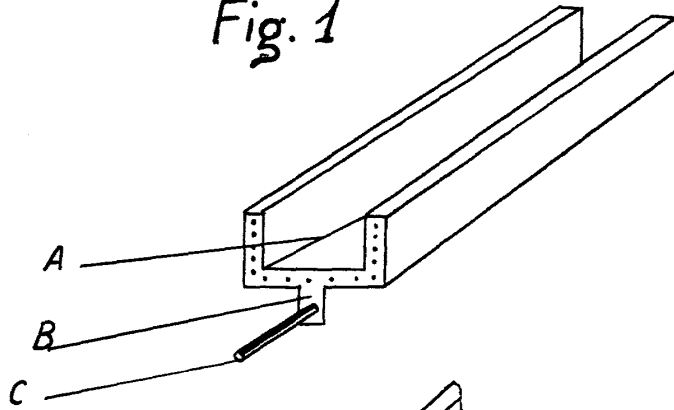


Fig. 2

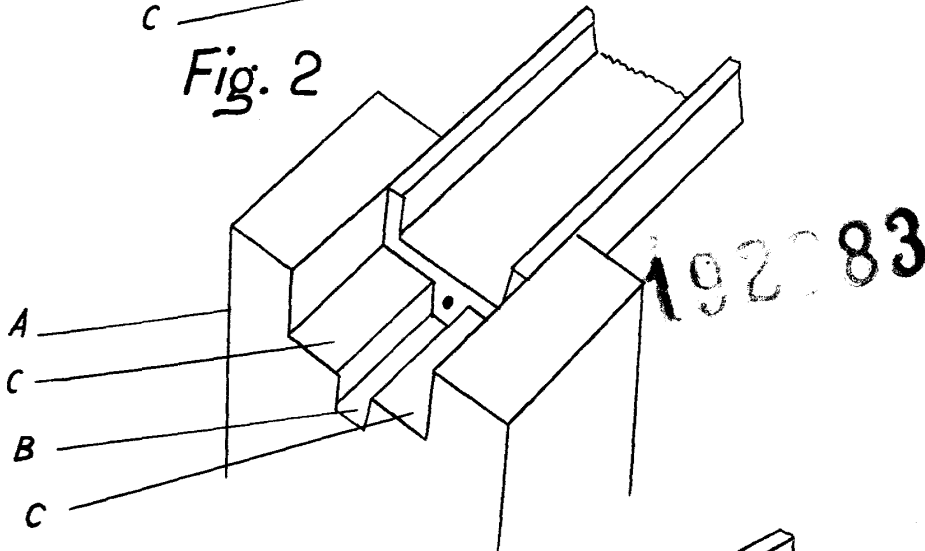
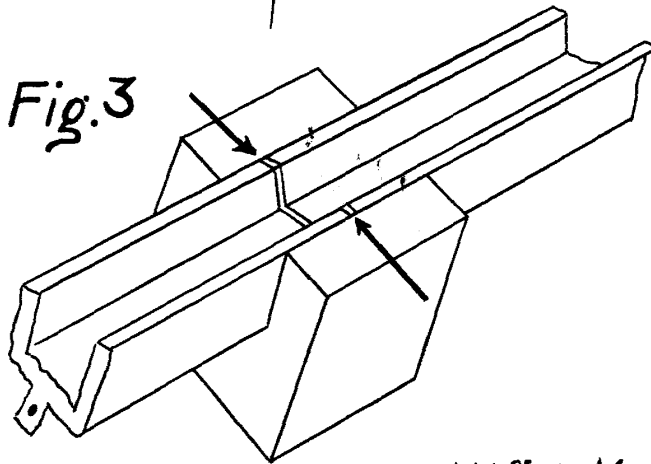


Fig. 3



ESCALA VARIABLE

Madrid 8 de Mayo 1950