

192866



Int. Cl. E 04 C

Número 192.866

## MEMORIA DESCRIPTIVA

correspondiente a la solicitud de concesión de un...

### MODELO DE UTILIDAD

SOLICITANTE: D. FERNANDO PEREZ DE SANTAMARIA CAMPOS

RESIDENCIA: Avda. de Burgos Km. 1 - VALLADOLID

ENUNCIADO: ENCOFRADO PERDIDO PARA ESTRUCTURAS DE  
HORMIGON CON LA ARMADURA PRINCIPAL IN-  
CORPORADA.

Prioridad: Patente ..... n.º ..... del .....

RM.

192866

18



1 El Estatuto vigente sobre Propiedad Industrial, de  
26 de Julio de 1929, en su texto refundido publicado el 30  
de Abril de 1930, establece los caracteres de patentabili-  
5 objeto obtener ventajas sobre lo ya conocido, admitiendo  
por consiguiente como patentables, las nuevas máquinas, a-  
paratos, instrumentos, procesos de fabricación, etc. La am  
plitud de conceptos previstos como patentables, ha llevado  
al legislador a aclarar (Artº. 46) que la enumeración con-  
10 tenida en dicho cuerpo legal es puramente enunciativa y no  
limitativa, haciéndola extensiva incluso a los descubrimien-  
tos de tipo científico (Artº. 47).

15 El Decreto de 26 de Diciembre de 1947, recogiendo  
la Orden de 18 de Noviembre de 1935, confirma el criterio  
legal de que también serán patentables los instrumentos, ob-  
jetos, o partes de los mismos, que aporten a la función a  
que son destinados, un beneficio o efecto nuevo, y en defi-  
nitiva que constituyan una mejora sustancial sobre lo ante  
riormente conocido.

20 Pues bien, a tenor de lo expuesto, y en base al ar-  
ticulado que recoge los conceptos expresados, debe conside-  
rarse, que la invención a que se refiere la presente memo-  
ria, constituye una novedad industrial, con características  
y ventajas que la hacen merecedora del privilegio de explo-  
25 tación exclusiva que por ella se solicita, premiando así  
los méritos de quien aporta a la industria del país una me-  
jora efectiva y precisamente comprendida entre las enuncia-  
das por la Ley como patentables. (Arts. 46 y 47 en relación  
con el 171, en su nueva redacción afectada por la Orden de  
30 18 de Noviembre de 1.935).

9.8.78

- 3 -

192866



1973

1 El invento como el enunciado de esta Memoria -  
descriptiva expresa, se refiere a un encofrado perdido pa-  
ra estructuras de hormigón con la armadura principal incor-  
porada. Su finalidad es hacer más rápida la construcción -  
5 de edificios, rebajando el coste al reducir los especialis-  
tas de oficio que deben intervenir y aportando además otra  
serie de ventajas que resultarán evidentes al término de -  
esta descripción.

10 Como más adelante se verá, el encofrado que se  
propone se compone de unos hierros de armar cortados a la  
medida oportuna, que se enfundan con un recubrimiento de -  
hormigón en el que se forman unos nervios por la cara su-  
perior, que tienen por objeto evitar el deslizamiento en -  
las obras acabadas.

15 Estos nervios que se forman en la parte superior  
del encofrado tienen una función precisa que los convierte  
en el elemento diferenciador e innovador más importante en  
relación con los productos conocidos en el mercado.

20 Para que se comprendan más fácilmente las carac-  
terísticas del encofrado perdido que la invención propone -  
se acompaña con la presente Memoria una hoja de dibujos en  
donde se representa parcialmente a uno de éstos, apoyado -  
por uno de los extremos sobre un pilar.

25 En los dibujos se ha designado con el nº (1) en  
general al encofrado perdido, con el nº (2) a los redondos  
que constituyen el armado y con el nº (4) al pilar que les  
sirve de apoyo al mencionado encofrado, por uno de los ex-  
tremos. Con el nº (3) se designan los nervios que, emergien-  
do por la cara superior constituyen como ya se dijo el ele-  
30



192866

1           mento diferenciador e innovador más importante del sistema.

          La misión fundamental de los nervios (3) es asegurar la conexión entre el hormigón de obra y el hormigón de fábrica.

5           Para ello deben resistir el esfuerzo rasante al nivel de la unión, que por ser bastante bajo, ha disminuido grandemente sobre el máximo en la línea neutra, llegando a ser del orden de 1/6 de éste.

10           A tal fin se disponen los nervios convenientemente armados para combinar su altura y separación de tal manera que la superficie ficticia de reparto sea superior a tres veces la del propio nervio, a fin de evitar la cizalladura del hormigón de obra entre cabezas, procurando que en la práctica, dicha superficie sea aproximadamente cinco veces la del propio nervio, que es la técnicamente más aconsejable.

15           Así se consigue además que, en el caso de que haya de colocar estribos para esfuerzo cortante, trabajen éstos enteramente en este sentido.

20           También presentan dichos nervios ventajas en caso de crecimiento de bordes de la pieza (1) para conseguir más canto, ya que basta elevar los bordes de la mencionada pieza de tal manera que el apoyo de las viguetas se realice en un plano superior, si por exigencias de la construcción desea disponerse el forjado a más altura.

25           Una de estas ventajas viene representada por el refuerzo que los nervios significan para estos bordes elevados, al considerarlos bajo una carga repartida como puede ser por ejemplo una persona de pie o una pierna tirada lateralmente.

30



192866



1

La línea de rotura es a lo largo de la unión -  
con la solera. Cada 50 cms. se encuentra un nervio que di-  
ficulta esa línea, aparte de la armadura interna de la mis-  
ma pieza.

5

Otra de las ventajas que los nervios proporcio-  
nan es facilitar el manejo con pinzas de presión, en caso  
de tener bordes levantados, ya que, tomando las piezas por  
los nervios, no se toca en los bordes evitando la rotura  
circular que una carga puntual produce y siendo posible el  
uso de pinzas de tamaño relativamente pequeño.

10

Con independencia de todo esto, ocurre que la  
ferralla no se oxida durante su almacenamiento en obra y  
que las superficies de acabado resultan más cuidadas que  
en ejecución convencional. Además se ahorran encofrados de  
madera, ya que las viguetas se apoyan en la cara superior,  
evitando así la necesidad de tableros, y pueden obtenerse  
vigas acabadas de cualquier tamaño, desde las muy planas a  
las de gran canto.

15

20

No se considera necesario hacer más extensa es-  
ta descripción para que cualquier persona experta en la -  
materia comprenda perfectamente cual es la idea que se de-  
sea registrar y cuales son las ventajas que de su realiza-  
ción industrial han de derivarse.

25

Por todo ello, y para evitar posibles imitacio-  
nes, se presenta esta solicitud, pidiendo la explotación en  
exclusiva de la idea descrita, de acuerdo con las conside-  
raciones y puntos que se desean reivindicar que se concre-  
tan en las páginas siguientes:

30

9:5:78

192866



1  
5  
10  
15  
20  
25  
30

Hecha la descripción a que se refiere la memoria que antecede, es preciso insistir en que los detalles de realización de la idea expuesta, pueden variar, es decir, que pueden sufrir pequeñas alteraciones, basadas siempre en los principios fundamentales de la idea, que son en esencia los que quedan reflejados en los párrafos de la descripción hecha. En efecto, el Artículo 48 del Estatuto vigente sobre Propiedad Industrial, establece como no patentables, en su apartado tercero, "los cambios de forma, dimensiones, proporciones y materias de un objeto ya patentado" fijando así el criterio del legislador en el sentido de que, cuando una idea que pueda dar lugar a una realidad práctica e industrializable, nadie podrá apoyarse en ella para, a pretexto de haber introducido ligeras modificaciones, presentarla como nueva y propia.

Este principio, en cuanto al alcance de la protección del objeto patentado se refiere, se halla confirmado por numerosas Sentencias del Tribunal Supremo, y entre ellas, como más terminantes, en las de fechas 16 de octubre de 1954, 23 de enero de 1959, 20 de marzo de 1964 y otras.

Establecido el concepto expresado, en cuanto a la amplitud que debe darse a la protección solicitada, se redacta a continuación la Nota de Reivindicaciones, de acuerdo con lo que se establece en el último párrafo del apartado tercero del Artículo 100 de la Ley, sintetizando así las novedades que se desean reivindicar:

NOTA DE REIVINDICACIONES

En resumen, el privilegio de explotación exclusiva que se solicita, recaerá sobre las reivindicaciones siguientes:

9.8.78

- 7 -

192868



1

1.- ENCOFRADO PERDIDO PARA ESTRUCTURAS DE HORMIGON CON LA ARMADURA PRINCIPAL INCORPORADA, que esencialmente se caracteriza porque se constituye mediante una pieza de hormigón, de planta sustancialmente rectangular y espesor constante, cuya pieza aparece armada longitudinalmente, puede presentar sus bordes elevados e incorporar una armadura vertical y, de forma muy especial, presenta por su cara superior una pluralidad de nervios transversales equidistantes entre sí, cuya altura y separación se combinan de tal manera que la superficie ficticia de reparto sea superior a tres veces (de preferencia cinco veces) la del propio nervio.

5

10

15

2.- Se reivindica por último como objeto sobre el que ha de recaer el Modelo de Utilidad que se solicita por: ENCOFRADO PERDIDO PARA ESTRUCTURAS DE HORMIGON CON LA ARMADURA PRINCIPAL INCORPORADA.

20

Todo conforme queda descrito y reivindicado en la presente Memoria descriptiva que consta de siete páginas mecanografiadas y dibujos que se acompañan.

25

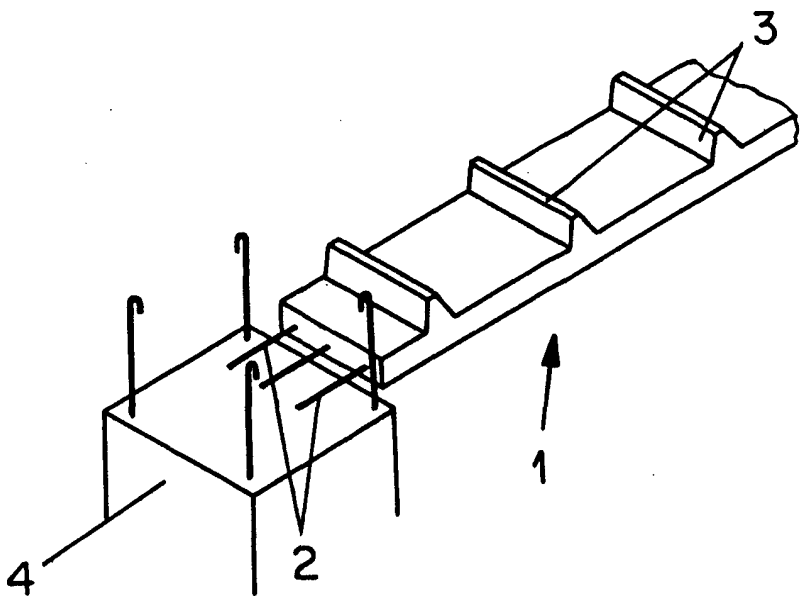
Madrid, 26 junio de 1973

BERNARDO UNGRIA

p.p.

30

402 PAA



**ESCALA VARIABLE**

Madrid, 26 de junio de 1973

**BERNARDO UNGRIA**

P. P.