



192859

Int. Cl.:	A63H

MODELO DE UTILIDAD

por 20 años por

"MUÑECO ARTICULADO PERFECCIONADO", a favor de D<sup>ca</sup>. JOSEFINA REVERT MOLINA, de nacionalidad española, domiciliada en ALICANTE, calle del General Pinto, s/n.

MEMORIA DESCRIPTIVA  
=====

Los técnicos especialistas de la industria juguetera, continuamente están diseñando modelos que simulan los movimientos y actitudes que normalmente acontecen en la vida real, como exigencia de la evolución constante a que dicha industria está sometida en vía de competición para lograr que los fabricados presenten las condiciones requeridas por los usuarios.

5.-  
10.- Hoy en día se consiguen los efectos más complejos, por difíciles que resulten, siendo los dispositivos para la consecución del fin deseado, más sencillos y perfectos que los anteriormente empleados, mejorando por



tanto la calidad del artículo y siendo posible su adquisición aún a las más débiles economías.

- 15.- En el capítulo de muñecos articulados, son preferentemente apreciados aquéllos que son portadores de vehículos tales como bicicletas y que en virtud de las articulaciones de que están dotados semejen ser ellos los conductores; pero presentan el inconveniente de no poder lograr una vez apeados del vehículo, su puesta en pie.

20.- El objeto del modelo de utilidad que nos ocupa, consiste esencialmente en un muñeco articulado que puede efectuar los movimientos permitidos por las articulaciones o ponerse en pie, a voluntad del usuario.

- 25.- Conocidas que nos son en virtud del preliminar precedente las esencialidades, inconvenientes a obviar y funciones a realizar por el objeto del modelo de utilidad que nos ocupa, y por ser el tipo que ha de servir de base para llevar a cabo la confección de las diversas formas de realización a que en la práctica puede llegarse con la aplicación de sus fundamentos básicos, se cita en la presente memoria a título de ejemplo y será descrito a continuación con la ayuda de la lámina de dibujos que se adjunta.

- 30.e 35.- En la figura 1ª, se representa una vista en alzado anterior de una de las extremidades del muñeco que es objeto del modelo de utilidad que se preconiza, permitiendo la apreciación del modo en que se une al cuerpo.

- 40.- La figura 2ª, representa sendas vistas en perfil y planta de elementos de dichas extremidades que son esenciales para el feliz logro de las funciones que se persiguen.

En la figura 3ª, se representa una vista en



alzado posterior de las antedichas piernas.

- 45.- La piezas 1, y 2, son constitutivas de las tan repetidas extremidades inferiores, estando las piezas 1, pertinentemente unidas al cuerpo 3, por medio de sendos ejes 4, que las atraviesan, estando asimismo provistas de salientes 5, que incidirán en su rotación alrededor del eje 4, en los topes 6, de que el cuerpo está dotado, con lo que se conseguirá el bloqueo, al incidir los primeros sobre los segundos.

- 55.- Las piezas 1m inferiormente llevan practicadas sendas ranuras 7, de configuración conveniente para permitir el alojamiento de las partes superiores, estrechas, centrales y exteriormente emergentes 2', de las piezas 2, que se encuentran atravesadas por el eje 8, y están dotadas de sendos salientes 9, para que al introducirse en las ranuras 10, en que se prolonga la 7, a ambos lados, se consiga que el conjunto formado por la unión de cada pieza 1, con su 2, adquiera rigidez, permitiendo que el muñeco a que se aplique, pueda ponerse y permanecer en pie a voluntad del usuario.

- 65.- Dichas partes superiores centrales de las piezas 2, por su anverso presentan configuración curva, para facilitar el deslizamiento en la articulación.

- 70.- Con todo ello, el muñeco puede ser aplicado a un vehículo de dos ruedas tal como una bicicleta, simulando ser el conductor al permitirle sus articulaciones que sus piernas se muevan con los pedales, y al apearse podrá ser plantado y permanecer en pie, en virtud del bloqueo conseguido por la pertinente introducción de los salientes de que están dotadas las partes superiores emergentes, en las correspondientes ranuras, para lograr su acoplamiento y estabilidad.

75.-

17:7:70  
192859



Suficientemente descrito que nos es el objeto del modelo de utilidad que nos ocupa, que lo es solamente a título de ejemplo y una de las múltiples formas de realización a que en la práctica puede llegarse tomando como fundamente en su construcción el descrito en la presente memoria, únicamente nos resta señalar que las modificaciones de forma, tamaños, materiales empleados u otras no fundamentales, no deben ser consideradas variaciones que afecten a su esencialidad.

85.-

N O T A

El modelo de utilidad descrito, recaerá, pues, sobre las siguientes reivindicaciones:

1ª.- "MUÑECO ARTICULADO PERFECCIONADO", caracterizado por cuanto la pieza superior de las dos constitutivas de cada una de sus extremidades inferiores, se une al cuerpo por medio de un eje que atraviesa a ambos y está dotada en la parte superior de su cara interna de los salientes oportunos y pertinentemente situados para hacer tope con los que emergen del cuerpo, limitando el movimiento de rotación alrededor del eje de unión al arco pertinente; mientras que en la zona de unión con la pieza constitutiva de la parte inferior de la extremidad correspondiente, lleva practicada una abertura de la configuración idónea para permitir el bloqueo de dicha pieza inferior al encajar en ella los salientes de que lateralmente está provista la prominencia central y angosta en que superiormente se prolonga y por la que se une a la pieza superior por medio de un eje que las atraviesa; siendo las configuraciones de la parte posterior de la prominencia central superior de la pieza inferior y la de la parte posterior inferior de la superior, las idóneas para permitir el abatimiento de la primera alrededor del

90.-

95.-

100.-

105.-

19285970

- 5 -



110.- eje que las une de delante hacia atrás, pero no a la inversa; con todo lo que puede conseguirse el pertinente movimiento de dichas extremidades para simular el accionamiento por medio de ellas de cualquier dispositivo adecuado o plantarse y permanecer en pie, sin más que efectuar el conveniente bloqueo al encajar los salientes de la pieza inferior en las aberturas de la superior.

115.-

2ª.- "MUÑECO ARTICULADO PERFECCIONADO".

Todo ello, tal y conforme queda descrito, representado y reivindicado.

120.- Esta memoria consta de cinco hojas mecanografiadas y foliadas por una sola de sus caras, conteniendo un total de ciento veinti una línea.

121.-

MADRID A 26 DE JUNIO DE 1973

P.A.

MANUEL DE ARPE.

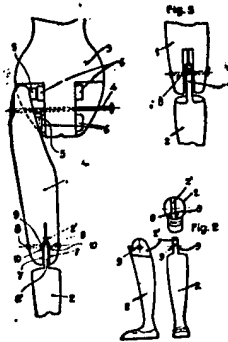


192859

D I S E Ñ O

=====

DEL MODELO DE UTILIDAD, A FAVOR DE Da. JOSETINA REVERT  
MOLINA, DOMICILIADA EN ALICANTE, CALLE DEL GENERAL PIN-  
TO, S/N, POR: "MUÑECO ARTICULADO PERFECCIONADO".



Escala variable.

MADRID A 26 DE JUNIO DE 1973

P.A.

MANUEL DE ARPE.

192459



Fig. 3 26 JUN 1973

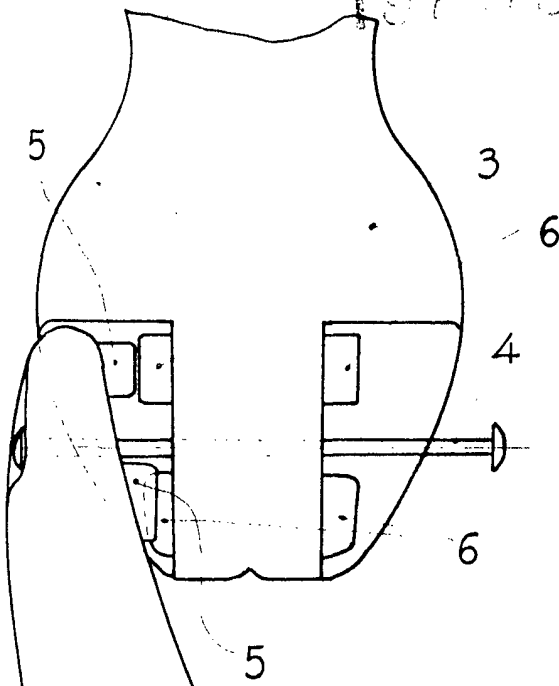


Fig. 1

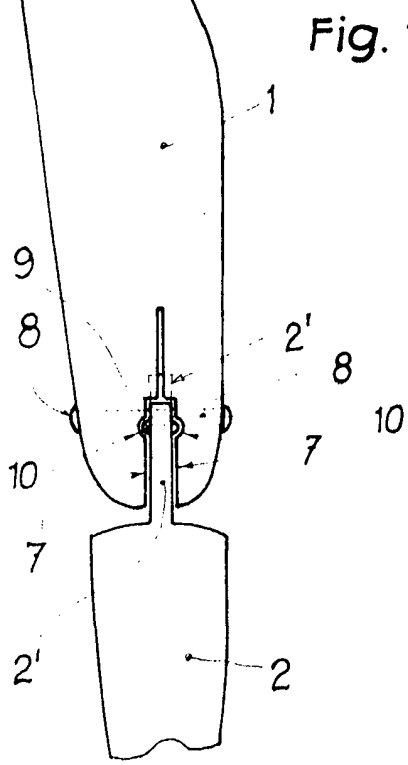
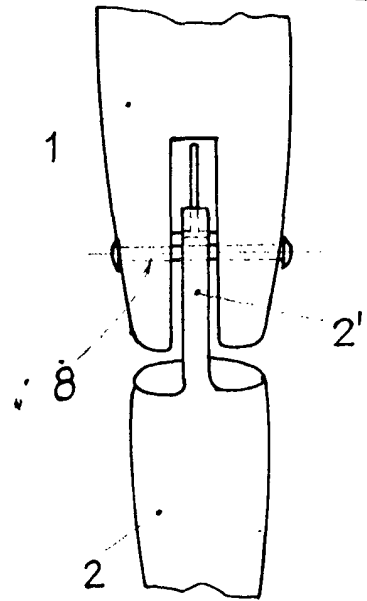
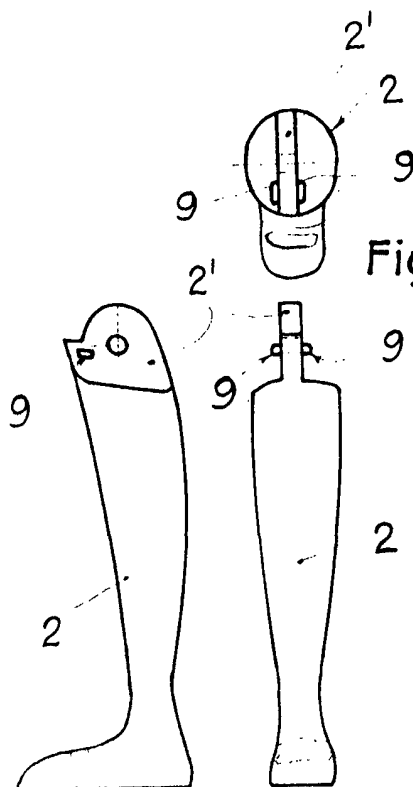


Fig. 2



Madrid, 26 JUN. 1973

ESCALA VARIABLE