

192852



Int. Cl.^a: A63H

MEMORIA DESCRIPTIVA

correspondiente a la solicitud de concesión de un.....

MODELO DE UTILIDAD

SOLICITANTE: JOSE MANUEL RODRIGUEZ FERRE, de nacionalidad
española

RESIDENCIA: San Blas, 76.- IBI (Alicante)

ENUNCIADO: "MECANISMO ANDADOR PARA MUÑECOS BIPEDOS"

Prioridad: Patente n.º del



192852

1 La presente memoria descriptiva tiene como fin
la declaración del objeto sobre el que ha de recaer el privi-
legio de explotación industrial y comercial, exclusivo en el
territorio nacional, de un Modelo de Utilidad, de acuerdo con
5 la vigente Legislación, que, como el enunciado indica, se tra-
ta de "MECANISMO ANDADOR PARA MUÑECOS BIPEDOS".

 Un bastidor, convenientemente anclado a la car-
casa del muñeco, sirve de soporte al juego reductor que trans-
mite el movimiento rotacional a un eje de extremo rematado en
10 Z a modo de cigüeñal. Dicho extremo se aloja entre las dos ra-
mas de una horquilla que inferiormente sufre un quiebro con
dos alas las cuales, una vez abatidas, hacen las veces de ex-
tremidades inferiores y rematan en las plantas de apoyo y an-
dadura del muñeco.

15 Esta pieza u horquilla está calada en un ele-
mento fijo al bastidor y sobre dicho elemento es susceptible
de girar sobre un eje geométrico vertical.

 Con esta disposición, el eje cigüeñal transmi-
te un movimiento alternativo a la horquilla que se traduce en
20 un movimiento giratorio alternativo respecto al eje soporte,
con lo cual ambas extremidades inferiores en su continuo movi-
miento alternativo en arco producen el desplazamiento del mu-
ñeco.

25 Para comprender mejor la naturaleza del invento,
en el plano adjunto hacemos una representación esquemática de
su utilización, no siendo en absoluto limitativa y susceptible
por ello de las modificaciones accesorias que no alteren las
características esenciales.

30 La figura 1 es una vista esquemática posterior
del conjunto del mecanismo cuya vista lateral se aprecia en
la fig. 2 y muestran el bastidor y las extremidades inferio

192852



1 res relacionadas mediante el eje fijo al bastidor.

La figura 3 es una vista en planta indicando el movimiento que el eje en Z produce en las extremidades.

5 La figura 4 corresponde a una vista inferior de la planta mostrando las dos posiciones extremas de las plantas en su giro alternativo.

Detalles referenciados:

- 1.- Eje fijo al bastidor
- 2.- Bastidor
- 10 3.- Eje en Z
- 4.- Horquilla
- 5.- Extremidades inferiores
- 6.- Plantas de apoyo.
- 7.- Pliegue
- 15 8 y 9.- Indicativos de movimiento.

El bastidor (2) soporta al juego de engranajes, reductor del giro producido por un medio convencional y que transmite a un eje cigüeñal, rematado exteriormente en Z (3).

20 Las extremidades inferiores (5) del muñeco -ver figs. 1 y 2- están constituidas por una pieza en U que remata en las plantas de apoyo (6) y que en su garganta posee un pliegue (7) relacionándose con el bastidor (2) a través de un pivote fijo (1) sobre el cual es susceptible de girar la pieza constituyente de las citadas extremidades.

25 A su vez, la garganta de dicha pieza en U se prolonga en una horquilla (4) entre cuyas ramas se aloja el extremo en Z del eje transmisor (3) ya mencionado. Con esta disposición se comprende que el giro (8) del eje cigüeñal en Z (3) -ver figs. 3 y 4- produce el vaivén de la horquilla y, 30 por tanto, el giro alternativo (9), respecto al eje soporte



192852

1 (1), de las extremidades cuyas plantas (6) originan el sucesivo avance del muñeco al cual está anclado convencionalmente el bastidor (2) del mecanismo preconizado.

5 Descrita suficientemente la naturaleza del presente invento, así como su realización industrial, sólo cabe añadir que en su conjunto y partes constitutivas es posible introducir cambios de forma, materia y disposición en cuanto tales alteraciones no supongan variación sustancial del mismo.

10 El solicitante, al amparo de los Convenios internacionales sobre Propiedad Industrial, se reserva el derecho de extender esta demanda a los países extranjeros, si fuera posible, reivindicando la misma prioridad de la presente solicitud.

N O T A

15 El Modelo de Utilidad que se solicita como nuevo en España, por veinte años, de acuerdo con la vigente Legislación sobre Propiedad Industrial, deberá recaer sobre "MECANISMO ANDADOR PARA MUÑECOS BIPEDOS", en todo de acuerdo con las siguientes:

20 R E I V I N D I C A C I O N E S

25 1ª.- Mecanismo andador para muñecos bípedos, caracterizado porque las extremidades inferiores están constituidas por una pieza en U invertida, convenientemente rematada en las respectivas plantas de apoyo, de forma que la garganta de dicha U dispone de un pliegue mediante el cual queda vinculada al bastidor del mecanismo a través de un eje vertical fijo al bastidor y sobre el cual es susceptible de girar la pieza en U; la garganta de la citada pieza en U dispone asimismo de una prolongación acodada verticalmente presentando una hendidura longitudinal que conforma una horquilla en la
30



192852

1

cual se aloja el extremo en Z del eje transmisor que emerge del bastidor soporte del juego reductor del movimiento de un mecanismo motor convencional; todo ello de modo que este eje en Z transmite un movimiento de vaivén a la mencionada horquilla y, por tanto, un movimiento giratorio alternativo, sobre su eje vertical, a las extremidades produciendo el desplazamiento consiguiente del muñeco al cual va anclado adecuadamente el bastidor.

5

10

2ª.- MECANISMO ANDADOR PARA MUÑECOS BIPEDOS.

Según queda sustancialmente descrito en la presente Memoria, que consta de cinco hojas mecanografiadas por una sola cara, acompañada de los correspondientes planos.

Madrid, 26 JUN. 1915

El Agente Oficial,

15

MIGUEL FERNANDEZ - LOAYSA PINZON
P.F.

20

25

30

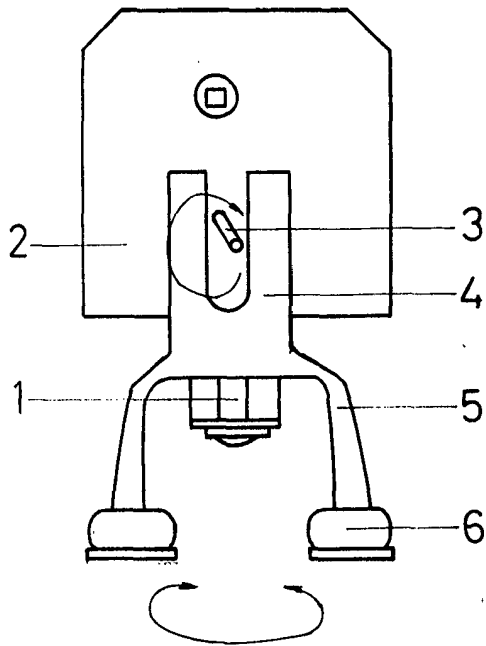


Fig. 1

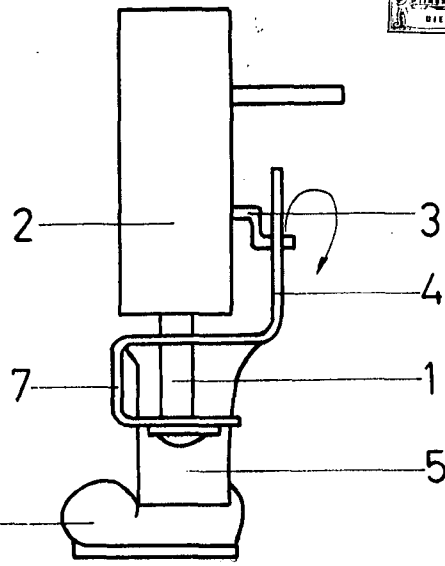


Fig. 2

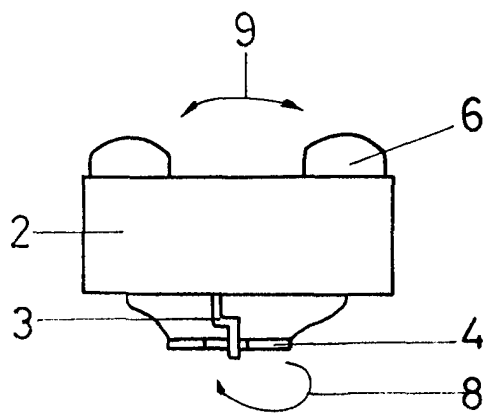


Fig. 3

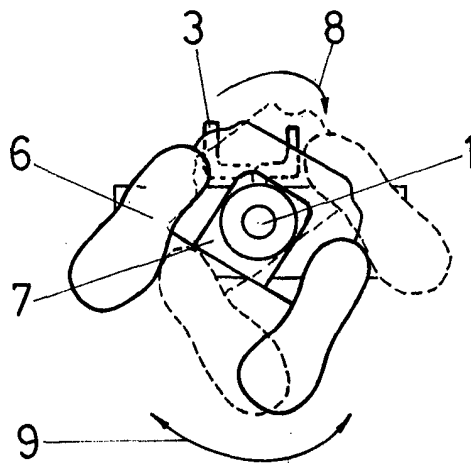


Fig. 4

Escala Variable

Madrid,

El Agente Oficial.

MICHEL FERNANDEZ - LOAYSA PINZON
P.P.