

2775



192845

907 F

EXPEDIENTE: **MODELO DE UTILIDAD**

Titular: **D. FRANCISCO BELTRAN BORRAS**

Nacionalidad: **Española**

Domicilio: **Felix Breva, 35-B - CASTELLON**

Objeto: **"DISPOSITIVO PARA CONTROL DE UTILIZACION DE DUCHAS PUBLICAS"**

Prioridad:

MEMORIA DESCRIPTIVA

5 A lo largo de la presente Memoria Descriptiva se exponen las características esenciales de un dispositivo para control de utilización de duchas públicas, por cuyas evidentes cualidades se justifica la solicitud del privilegio de exclusividad, a favor del titular del expediente, concedido por la vigente Ley de la Propiedad Industrial, para su explotación en España.

10 El dispositivo presentado está destinado a ser aplicado en duchas de carácter público, especialmente las instaladas en playas, campings y lugares similares con objeto de proporcionar un útil servicio a los usuarios de estos sitios de descanso. El aparato funciona

102045



1973

15 mediante la introducción de un número apropiado de monedas, admitidas las cuales se pone en marcha un reloj, por determinado tiempo, durante el cual se deja paso libre al agua hacia la correspondiente ducha. Transcurrido el tiempo de una ducha normal, el paso de agua se corta hasta que vuelven a introducirse nuevas monedas.

20 De esta manera se tiene un dispositivo que permite un fácil control de las duchas, prestando un eficaz servicio y proporcionando, al mismo tiempo, unos atractivos ingresos que hacen muy rentable la inversión.

25 Para dar una exacta idea de la naturaleza de nuestro Modelo, se ha considerado conveniente la aportación del plano adjunto, donde se ha recogido una representación de su naturaleza que, en cualquier caso deberá ser considerada en su más amplio sentido y no como limite del alcance del expediente. La única figura del mencionado plano corresponde a la reproducción de una perspectiva del aparato que aún cuando adopta una configuración general compacta, aparece con sus compuertas abiertas para mostrar su distribución interior.

30 A lo largo de nuestra descripción se hace continuamente referencia al contenido de la precitada figura, en la que se ha señalado con -1- el armario que contiene todo el mecanismo, cuyo armario está dividido en dos partes: la superior -2-, de mayores dimensiones; y la inferior -3-, constituida en depósito de monedas, disponiendo cada una de estas zonas de su correspondiente portezuela -4- y -5- respectivamente.

40 En un lateral -6- del armario, se ha instala-



45

50

do la placa -7- donde se encuentra la ranura de introducción de monedas -8-, un piloto -9-, avisador de moneda rechazada por defectuosa y una boca inferior -10-, a través de la cual son devueltas estas monedas rechazadas. La ranura -8- se encuentra directamente comunicada con un selector -11- de monedas, emplazado en el interior del armario y encargado de devolver las monedas defectuosas por medio de la boca -10-, o de admitir las monedas legales haciendolas llegar a la unidad impulsora de monedas -12-, de donde pasan al depósito inferior -3-.

55

60

En el mismo momento en que son admitidas las monedas, el paso de las mismas acciona a un contacto o interruptor, que provoca dos consecuencias inmediatas: la primera, poner en marcha la unidad de tiempo -13-, que controla la duración de la salida de agua; la segunda dejar libre el paso del agua hacia la ducha, que, naturalmente, dispone de una válvula de apertura y cierre para regular a voluntad la salida de agua. Transcurrido el tiempo prudencial para una ducha, la propia unidad de tiempo -13- corta la salida de agua y deja al dispositivo en condiciones de funcionar nuevamente, previa la introducción de las pertinentes monedas.

65

70

Suficientemente descrita la naturaleza de nuestro Modelo de Utilidad, sólo nos resta manifestar que serán variables las circunstancias de materiales, tamaños y formas de sus diferentes partes, siempre y cuando no se vea alterada su esencialidad, contenida en la siguiente



1973

N O T A
= = = =

Los puntos que se reivindican en el presente Modelo de Utilidad son:

75

1º.-"Dispositivo para control de utilización de duchas publicas", caracterizado por constar de un armario dividido en dos compartimentos con sus correspondientes portezuelas, el superior de los cuales alberga los aparatos y el inferior está constituido en depósito de monedas, previendo en un lateral del armario una ranura de introducción de monedas comunicada directamente con un selector de las mismas, que las rechaza, devolviendolas a través de la boca emplazada en el mismo lateral, o las admite, haciéndolas pasar por una unidad impulsora hasta el depósito inferior, en cuyo momento las mismas monedas accionan un interruptor que pone en marcha la unidad de tiempo, encargada de controlar la duración, y abre el paso de agua hacia la ducha, provista, naturalmente, de su válvula de apertura y cierre.Y

80

85

90

2º.-"DISPOSITIVO PARA CONTROL DE UTILIZACION DE DUCHAS PUBLICAS", de conformidad en un todo en lo esencial y fines industriales a lo descrito en la precedente Memoria Descriptiva y gráficamente representado en las figuras del plano adjunto para su mejor comprensión.



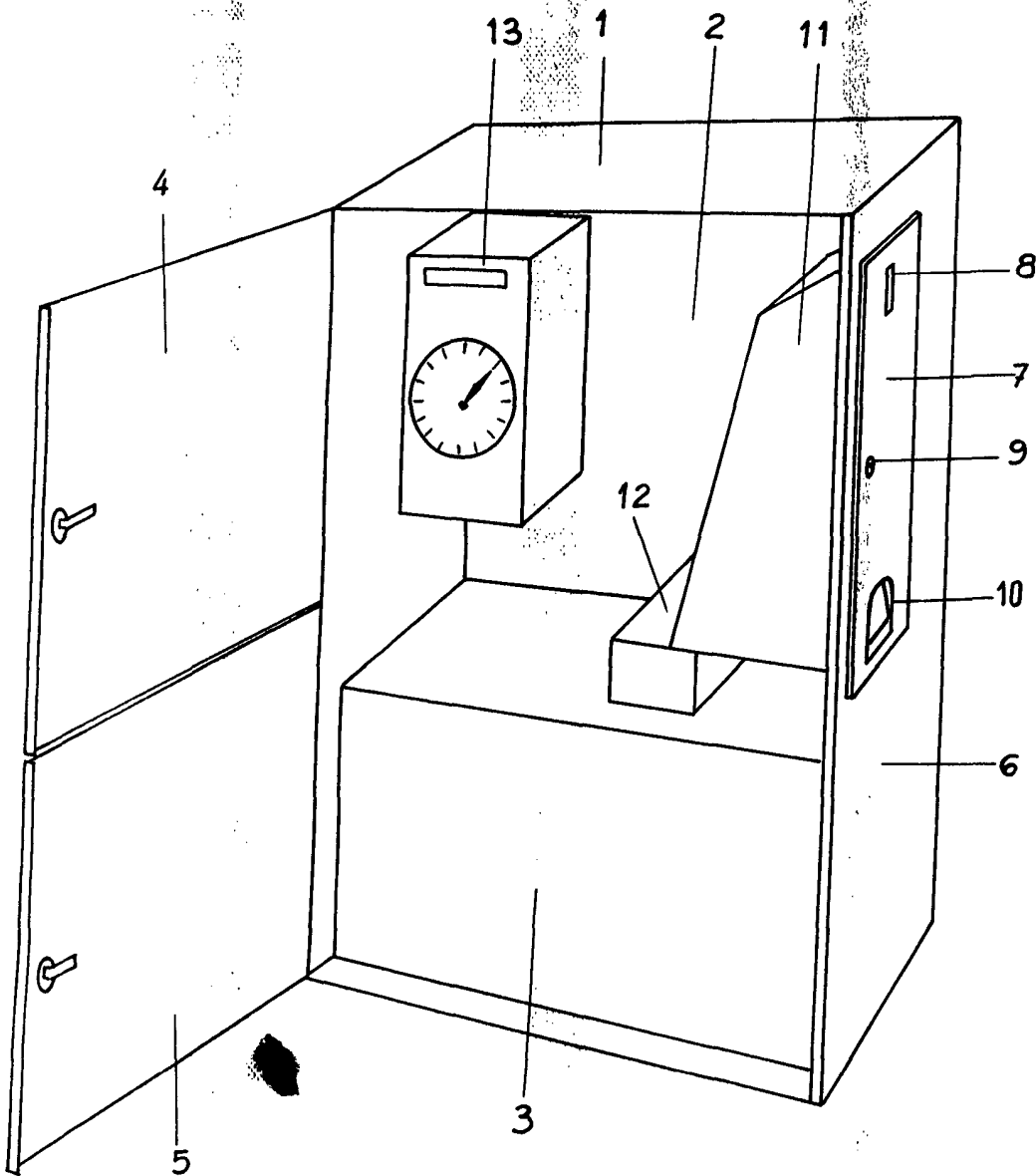
Esta Memoria consta de CINCO hojas, escritas o mecanografiadas por una sola cara y a doble espacio en 94 líneas.

Valencia, 13 de Junio de 1.973
Por autorización del interesado.

Juanlopez



1973



ESCALA VARIABLE
VALENCIA JUNIO 1973

R. A. Javaloy