

2778

- N/Ref: O.G. 20.786.-MCN.-



MODELO DE UTILIDAD

192823

Int. Cl.: H01Q

MEMORIA DESCRIPTIVA

Sobre:

"ANTENA DE TELEVISION PERFECCIONADA"

Solicitantes: D. ALBERTO GENEER NUÑEZ, de nacionalidad cubana, domiciliado en San Lamberto nº- 19-3º D. La Elipa, MADRID Y D. JOSE LUIS MARTINEZ ALVAREZ, de nacionalidad española, domiciliado en Algaba nº 8, MADRID.-

1928231 DIC.



5. La presente Memoria Descriptiva tiene como fin la declaración del objeto sobre que ha de recaer el privilegio de explotación industrial y comercial exclusivo en el territorio nacional, de acuerdo con la Legislación vigente, de un Modelo de Utilidad, que como el enunciado indica, trata de una antena de televisión perfeccionada.

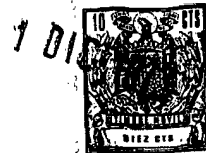
10. La finalidad del presente invento es conseguir una antena para televisión con ganancia superior a las de utilización actual sin por ello aumentar sensiblemente el costo de las mismas.

15. De acuerdo con el invento la antena se compone de un mastil al cual se fijan, a diferentes niveles, varios brazos horizontales cada uno de los cuales está dotado de un dipolo y un reflector, estando constituidos ambos elementos por dos tubos de aluminio fijados a una placa de baquelita mediante correspondientes abrazaderas, cuya placa a su vez está fijada al respectivo soporte.

20. Otra característica del invento se refiere a la línea de fase que está formada por un par de conductores de cobre mantenidos en posición paralela y con separación adecuada, mediante elementos separadores de baquelita, cuya línea se divide en tramos cada uno de los cuales está dotado de un dispositivo de inversión de fase constituido por una placa de baquelita y cuatro orificios.

La bajada de antena se conecta al centro eléctrico y geométrico de la citada línea de fase.

30. Con el fin de facilitar la mejor interpretación



5. ción del invento, en los dibujos adjuntos, complementarios de la presente exposición, se representa una forma de realización práctica que únicamente se incluye con carácter meramente informativo y no limitativo del mismo.

En los citados dibujos:

La figura 1 muestra en perspectiva una antena realizada de acuerdo con el invento.

La figura 2 muestra la línea de fase.

10. En los citados dibujos, las referencias numéricas corresponden a los siguientes elementos:

- 1.- Dipolo.
- 2.- Reflector.
- 3.- Soporte.
- 15. 4.- Mastil.
- 5.- Placa de baquelita.
- 6.- Hilo de cobre.
- 7.- Terminal.
- 20. 8.- Aislado de baquelita.
- 9.- Separadores.
- 10.- Orificios.

25. Como se muestra en la figura 1, la antena se compone de un mástil 4 al que están fijados tres brazos--soportes 3 en posición perpendicular. Dichos brazos tienen fijados en su extremo y en su parte media las placas de baquelita 5, cada una de las cuales tiene fijados por sus extremos los trozos de tubo de aluminio 2 que constituyen respectivamente el dipolo y el reflector.

30. La línea de fase, representada en la figura 2, está constituida por dos tramos formados cada uno por dos



5. hilos de cobre 6 dotados de terminales 7, para su conexión a los respectivos dipolos, cuyos hilos pasan a través de los orificios 10 situados junto a cada una de las esquinas de la placa aislante 8 de forma que se invierte la posición relativa de dichos conductores.

Los citados conductores son mantenidos en posición paralela mediante los elementos separadores 9 -- de materia aislante.

10. La bajada de antena se conecta con su extremo al centro eléctrico o geométrico de la citada línea de fase.

15. Descrita suficientemente la naturaleza del -- invento, así como un ejemplo de realización práctica del mismo, solamente cabe añadir que en el conjunto y partes descritas es posible introducir cambios de materias, formas y disposición de sus elementos, siempre que tales -- alteraciones no supongan variación sustancial en el objeto del invento.

20. Los solicitantes se reservan el derecho de extender esta demanda a los países extranjeros reivindicando la misma prioridad de la presente solicitud al amparo del Convenio Internacional para la protección de la Propiedad Industrial.

N O T A

25. El Modelo de Utilidad, que se solicita por veinte años, para España, de acuerdo con la vigente Legislación, deberá recaer sobre: "ANTENA DE TELEVISION, PERFECCIONADA", según las características esenciales de las -- siguientes:

30.



REIVINDICACIONES

1.^a.- Antena de televisión, perfeccionada, formada por un mastil y varios brazos soporte para dipolos y reflectores, que se caracterizan porque los brazos soportes, situados con la separación adecuada, tienen respectivamente fijadas en su parte media y en su extremo placas electroaislantes que a su vez fijan los extremos de sendos tramos de tubo metálico que constituyen los dipolos y los reflectores, cuyos elementos a su vez están unidos por una línea de fase a cuyo centro eléctrico y geométrico se conectan los extremos de la bajada de antena.

2.^a.- Antena de televisión, perfeccionada, según la reivindicación 1.^a, que se caracteriza porque la línea de fase está formada por pares de conductores situados en posición paralela mantenido por medios separadores electroaislantes, cuyos conductores sufren una inversión de posición en la parte media de dicha línea al cruzarse por ambas caras de una placa electroaislante, dotadas de orificios para paso de dichos conductores.

3.^a.- "ANTENA DE TELEVISION, PERFECCIONADA".

Según queda sustancialmente descrito en la presente Memoria Descriptiva, que consta de seis hojas, es--

...../.....

4770

- 0 -

192323

1 DIC



critas a máquina por una sola cara y acompañada de dibujos.

Madrid, 1 DIC. 1973

D. ALBERTO GENER NUÑEZ

5.

D. JOSE LUIS MARTINEZ ALVAREZ

P.P.

FRANCISCO GARCIA CABRERIZO
P.P.

Firmado: M.^a Dolores Jorquera

Vertical column of dots on the left side of the page, possibly a scanning artifact or a barcode.

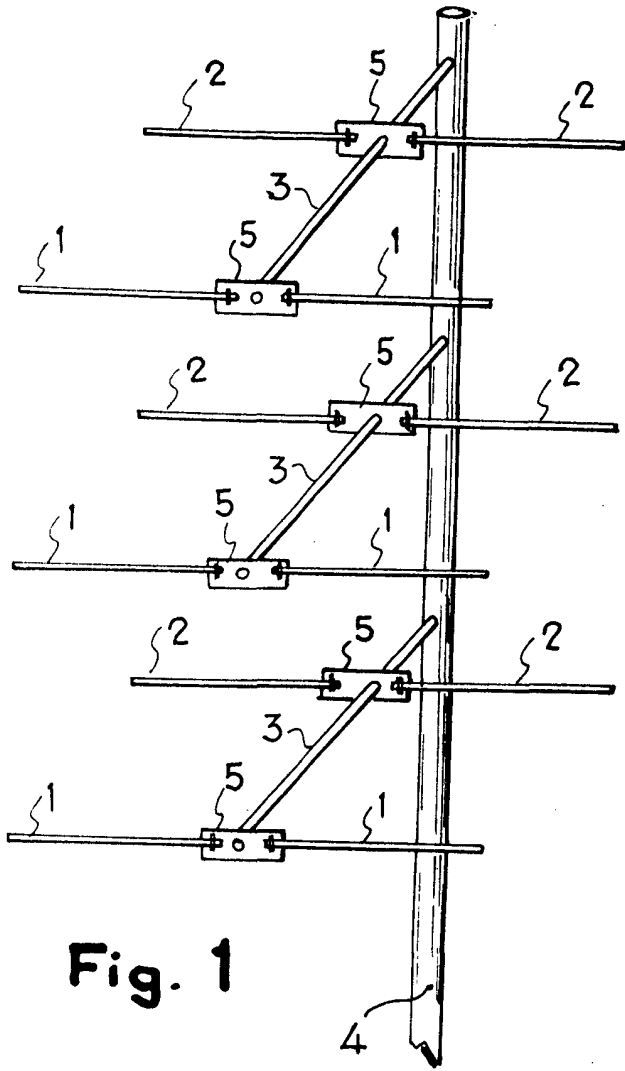


Fig. 1

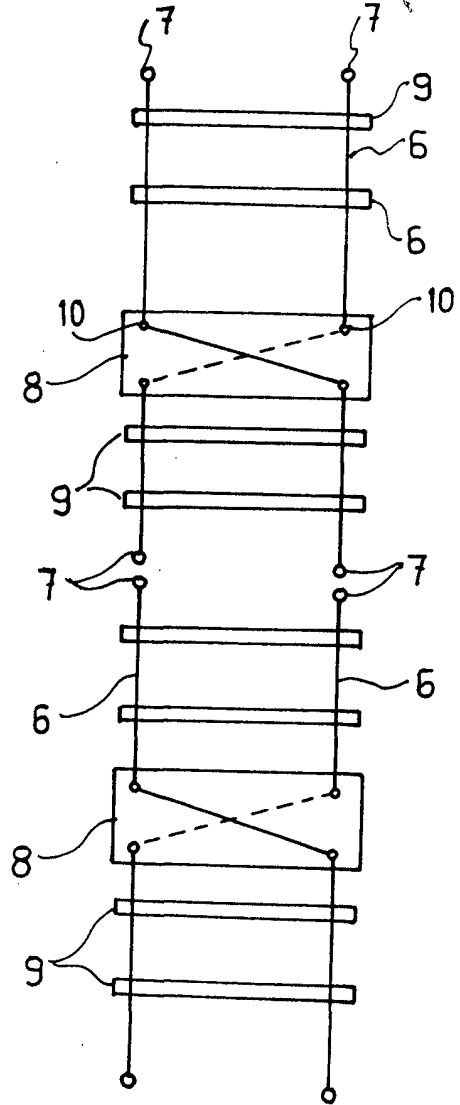


Fig. 2

Madrid, 9 OCT. 1970
ALBERTO GENER NÚÑEZ
JOSE LUIS MARTINEZ ALVAREZ
P. P.

Escala variable

FRANCISCO GARCIA CABREIZO
P. P.

Firmado: M.^a Dolores Jórquera