

1 92822

192822

MEMORIA DESCRIPTIVA

de una

PATENTE DE INTRODUCCION

a favor de

DON EMILIO CORONADO RAMIREZ

1 92822

192822



PATENTE DE INTRODUCCION

por 10 años

a favor de Don Emilio CORONADO RAMIREZ, mayor de edad, de nacionalidad española, domiciliado en Madrid, calle de O'Donnell, nº 25, bajo derecha,

por «PERFECCIONAMIENTOS INTRODUCIDOS EN LAS LLAVES DE APRIETO ESTENSIBLES».

MEMORIA DESCRIPTIVA

La presente Patente de Introducción se refiere a unos perfeccionamientos en las llaves de aprieto extensible y los cuales son ya conocidos en los Estados Unidos de Norteamérica siendo objeto de la Patente de Invención número 5 2388580 de dicho país.

Con los perfeccionamientos de referencia, la llave de aprieto extensible, objeto de esta patente, presenta la ventaja de que una vez determinada a mano la abertura, puede liberarse el aprieto sin que por ello la llave pierda



su abertura, la cual se conserva constante mientras no se cambie a voluntad, para lo cual es preciso accionar a mano el elemento determinativo de la separación de las garras, o sea, de la abertura.

5 El objeto de esta patente de introducción se refiere a la disposición, entre las cachas de la llave, de un juego de palancas articuladas que giran sobre apoyos o ejes fijos, salvo en uno de ellos que es deslizable sobre unas ranuras practicadas en las guardas, siendo el desplazamiento de este eje el que, al permitir traslación al sistema articulado de palancas, determina la liberación del aprieto sin pérdida de la separación de las garras las cuales recuperan su relativa posición primitiva sin mas que accionar una palanca en sentido contrario al que se accionó para
10
15 provocar la liberación del aprieto.

Para la mejor comprensión de la presente patente de introducción, y a titulo tan solo de ejemplo, se acompañan los dibujos de las hojas adjuntas en los cuales se representan un caso de realización práctica de los perfeccionamientos de referencia.
20

En la Fig. 1, se representa una vista lateral exterior de una llave con los perfeccionamientos objeto de esta patente.

En la Fig. 2, se representa la llave mostrando su disposición interior por habersele suprimido la cacha delantera o frontal.
25

En la Fig. 3, se muestra tambien la llave con su disposición interior, pero en posición diferente de la anterior.



Todo el mecanismo va situado entre las dos cachas de la llave, las cuales, a la vez que actúan como protectoras, sirven de apoyo a los elementos móviles de dicho mecanismo.

5 Consisten los perfeccionamientos de referencia en que una de las garras -1- de la llave, es fija, mientras que la otra garra -2- es móvil, montándose la garra fija -1- sobre las cachas -3- por medio de remaches o tuercas -4-. La garra móvil -2- que va montada, por un lado, al extremo de una palanca -5-, y por el otro al extremo de un trisquel o balancin -6-, es giratoria sobre ambos apoyos que constituyen toda su sujeción.

10 El trisquel o balancin -6- va montado sobre un eje que se apoya en la cacha en el lugar indicado por -7-, y está solicitado por el resorte -8- que se fija en el relleno del mango -9-.

15 La superficie interior de este trisquel -6- sirve para que en ella apoye el extremo redondeado -10- de una espiga roscada -11- en la que rosca la ruleta -12- que es retenida en la ranura correspondiente de la cacha, es decir formando el husillo que determina la abertura de las garras. De esta manera, al accionar la ruleta, lo cual está facilitado por el extriado de su superficie, se determina un desplazamiento de la espiga roscada -11-, ya que la ruleta 20 está inmovilizada en cuanto a desplazamiento por la ranura de la cacha a través de la cual asoma.

25 La palanca -5- termina acoplándose giratoria sobre el extremo de otra palanca o asidero -13- que lleva, a su vez, una palanquita -14- que va montada giratoria sobre

1 92822

- 4 -



5 aquella y sobre un eje -15- inmovilizado en cuanto a tras-
la-ción por ir montado en chumaceras de la cacha. El eje
-18- puede trasladarse a lo largo de la ranura -17- de la
cacha estando, pues, dotado de un pequeño movimiento de
traslación. El eje -16- no está inmovilizado respecto a tras-
lación.

De este modo se obtiene un sistema tal que el des-
plazamiento de la espiga -11- determina una separación entre
las garras, cuya separación se mantiene constante al accio-
10 nar la palanca -13- hacia la llave, en cuyo caso, la posi-
ción de las palancas -5-, -13- y -14- es tal, que los cen-
tros de sus ejes quedan en línea recta, mientras que el eje
de giro de dicha palanca con la garra móvil queda un poco
desplazado hacia fuera, con lo que por mucha presión que
15 reciba la garra móvil es imposible que se afloje.

Sin embargo, si se acciona hacia afuera la palanca
-13- el eje -18- desciende y las piezas toman la posición
indicada en la Fig. 3, pudiendo apreciarse que se libera
el aprieto el cual vuelve a lograrse, y con la misma aber-
20 tura de garras, sin mas que accionar de nuevo la palanca
-13- hacia la llave.

De esta manera se obtiene la llave con las caracte-
rísticas de fijación de abertura de garras y liberación de
presa, sin que por ello se pierda la medida de la repara-
25 ción o abertura, ya que para modificarla habría que accio-
nar a la ruleta -12-.

En la ranura guía de la cabeza de la espiga roscada
van practicadas unas inscripciones con las que se pueden
enrasar una señal o referencia de la parte de cabeza que



sobresale, con lo cual se puede determinar previamente la abertura de garras si es que se conoce la medida de las tuercas o elementos a accionar, y en caso contrario dicha abertura se determina acoplado directamente la herramienta sobre la tuerca o elemento a mover.

La espiga roscada va guiada por la ruleta -12- y por una cabeza -10- que se desliza por una ranura-guia de que van dotadas las cachas.

El resorte -8- determina el que la garra móvil -2- tienda a abrirse, con lo que para cerrarla hay que vencer la acción de dicho resorte, lo que se consigue fácilmente por medio del mecanismo de ruleta, espiga roscada y trisque.

Las cachas sujetan y fijan al mecanismo, arriostándose a su vez entre sí, por medio de los remaches -4- y -19-. En la parte inferior se rellena el espacio entre cachas con un bloque de madera, baquelita o cualquier otro material apropiado -9- que actúa de mango y facilita el manejo. Dichas cachas son planas o ligeramente curvadas y de género adecuado a la fuerza de la llave.



N O T A

Se reivindica como objeto de la presente Patente de
Introducción:

5 1.- Perfeccionamientos introducidos en las llaves de
aprieto extensible, consistentes en que la abertura de las
garras es regulable a voluntad mediante un dispositivo de
balancín o trisque, impulsado por la cabeza de una espiga
roscada, que rosca en una ruleta accionada a mano desde el
10 exterior, a modo de husillo, y cuya ruleta asoma por la
abertura de las cachas o guardas que, a la vez, la inmovi-
lizan en cuanto a traslación.

15 2.- Perfeccionamientos introducidos en las llaves de
aprieto extensible, según reivindicación 1, por los que una
vez determinada la separación o abertura de garras puede
liberarse el aprieto sin perder la posibilidad de recuperar
la posición primitiva con la separación fijada, a cuyo ob-
20 jeto una de las garras es fija y la otra que es móvil va
montada giratoria sobre dos ejes, uno situado en el extremo
del trisque o balancín y el otro en el extremo de una palan-
ca que termina por su otro extremo acoplándose, asimismo
giratoria, sobre un eje susceptible de deslizarse a lo lar-
go de una ranura practicada en las cachas o guardas; estan-
do acoplada, a este mismo eje, el extremo de una palanca de
25 accionamiento y de forma adecuada para ser manajada cómodamente
por el usuario.

3.- Perfeccionamientos introducidos en las llaves de
aprieto extensible, según reivindicaciones 1 y 2, consis-
tentes en que la palanca de accionamiento lleva un eje li-
bre de traslación con el que se acopla, por medio de una

1 92822



palanquilla, a otro eje fijo en chamaceras de las cachas o guardas.

4.- Perfeccionamientos introducidos en las llaves de aprieto extensible, segun reivindicaciones 1, 2 y 3, caracterizados porque la cabeza de la espiga roscada va guiada por sendas ranuras de las cachas.

5.- Perfeccionamientos introducidos en las llaves de aprieto extensible, segun reivindicaciones 1, 2, 3, y 4, por los cuales el trisque o balancin está solicitado por un resorte, en el sentido de aflojar el aprieto.

6.- PERFECCIONAMIENTOS INTRODUCIDOS EN LAS LLAVES DE APRIETO EXTENSIBLE.

Consta la presente memoria descriptiva de siete hojas, foliadas, numeradas y escritas por una sola cara, acompañadas de tres hojas de dibujos.

Madrid, a cuatro de Mayo de mil novecientos cincuenta.

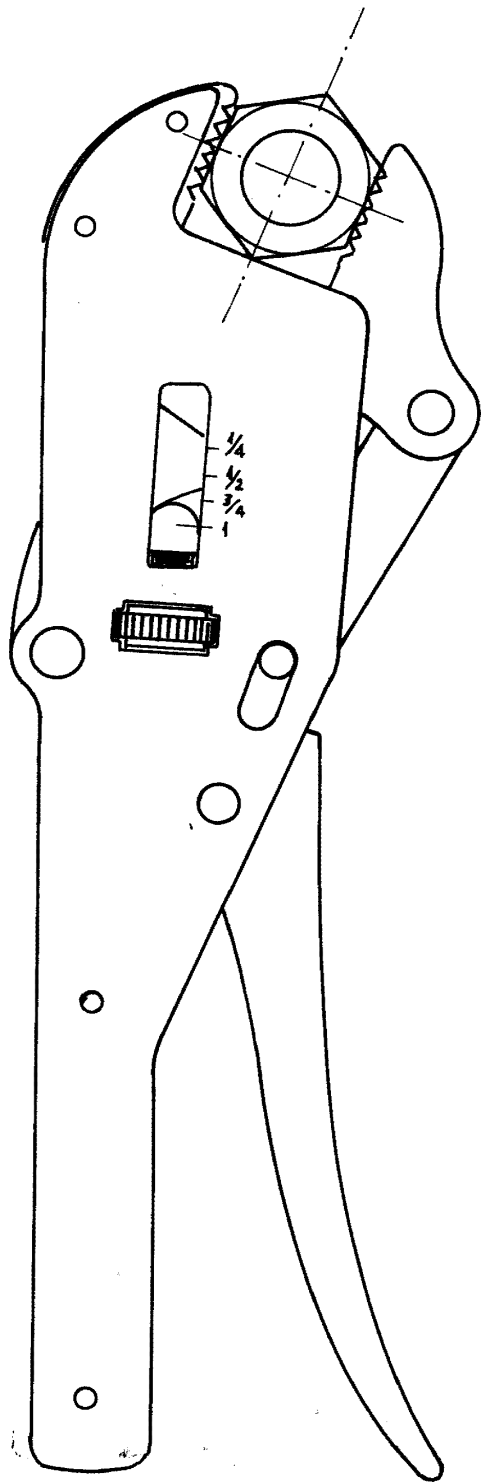
EMILIO CORONADO RAMIREZ
P. A.

Manuel de Rafael
P. P.

192822

192822

Fig. 1



192822

Madrid, a 11 de Mayo de 1950

P.A.

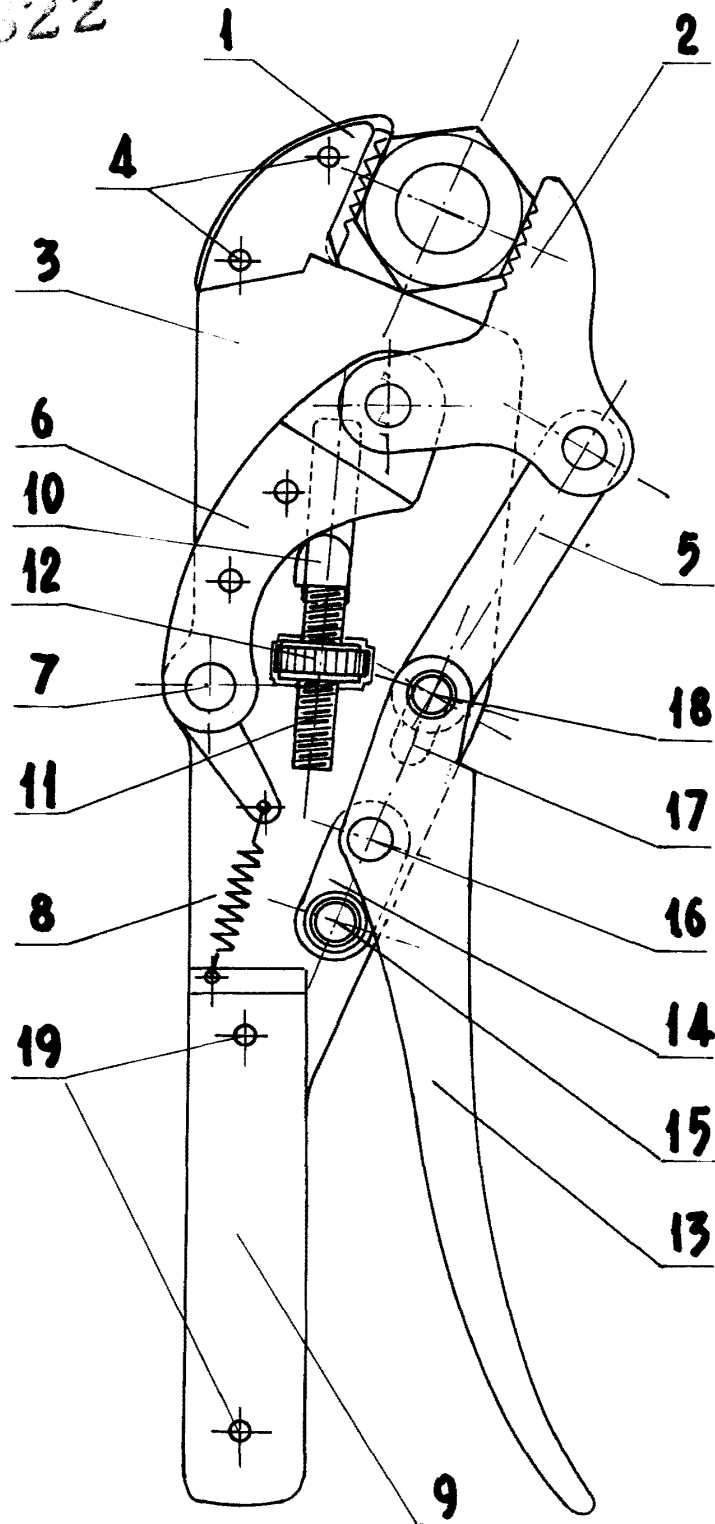
Manuel de Rafael

P.P.

Escala: Variable.

192822

Fig. 2



MADRID, A 4 DE MAYO DE 1950

Escala: Variable.

P.A.

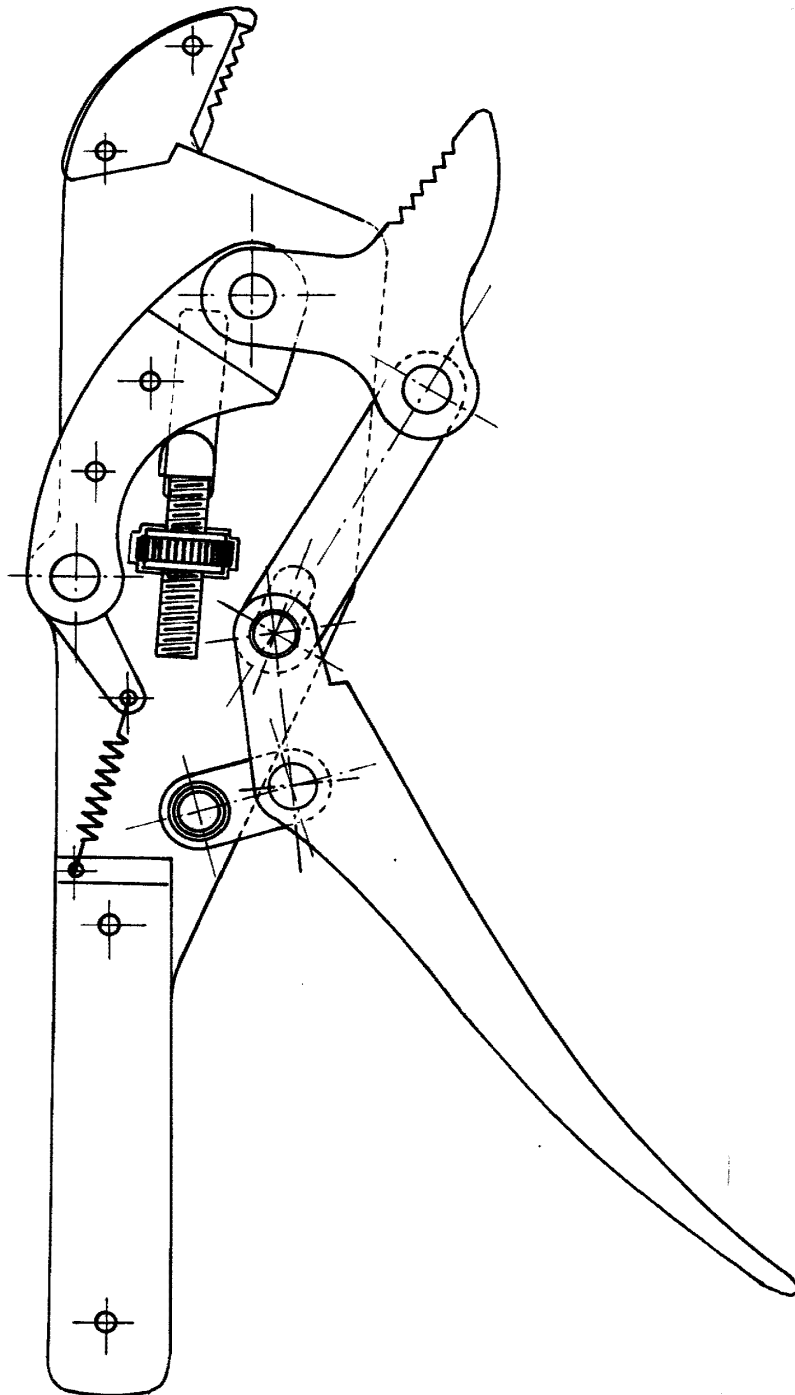
Manuel de Rafael

P.P.

Emilio Coronado Ramirez

192822

Fig. 3



Madrid, a 4 de Mayo de 1950.
P.A.

Escala: Variable.

Manuel de Barroel
P. P. *[Signature]*