

192821

192821

192821



Int. Cl.<sup>2</sup>: A47G

Memoria Descriptiva.

Correspondiente a un Modelo de Utilidad.

por: TENEDERO PERFECCIONADO PARA ROPA.

Solicitado por veinte años.

A favor de DON JOAQUIN SALINAS BULL.

De nacionalidad española.

Residente en ZARAGOZA, Berenguer de Bardaji 16.

-----

192821



MEMORIA DESCRIPTIVA.

El presente registro de Modelo de Utilidad, concierne como su enunciado indica, a un tendedero perfeccionado para ropa, de acuerdo con la descripcion detallada que del mismo se realiza, debiendo interpretarse siempre este concepto en su mas amplio sentido y nunca en limitativo.

5.-

Este resultado industrial, mejora notablemente todo cuanto sobre el particular se conoce y utiliza actualmente, tanto por su sencillez constructiva, como de aplicacion, resistencia, duracion, indeformabilidad y economia.

10.-

Para la debida comprension de este objeto, se adjunta a la presente memoria descriptiva, una hoja de planos, en la que a titulo de ejemplo, se representan todas y cada una de las partes que lo forman y relacion que guardan entre si.

15.-

En la citada hoja de dibujos queda representado:

FIGURA PRIMERA.-Es una vista en perspectiva del tendedero cuyo registro se preconiza, apreciado en despiece parcial.

FIGURA SEGUNDA.- Es una vista en planta superior del mismo, adosado muralmente.

20.-

En estas figuras y con el mismo valor en ambas, se aprecian las siguientes referencias:

1.- Soporte de fijacion mural, constituido por un perfil metalico resistente, que se fija directamente sobre el muro y tangencialmente al mismo.

25.-

2.- Soporte general del tendedero propiamente dicho, que forma parte integrante e inseparable del soporte mural -1-, formando en conjunto una escuadra, siendo ambos elementos del mismo perfil angular.

30.-

3.- Riostra prevista entre los soportes -1-2-, a efecto de refuerzo estructural.



4.- Elementos de anclaje del soporte -1- sobre el muro correspondiente, tanto de interiores como de exteriores de habitaciones o piezas analogas.

5.- Estos soportes van dotados de un tornillo de fijacion desmontable, sobre el referido soporte mural -1-.

5.- Poleas fijadas en la parte interior de cada soporte general -2-, en posicion enfrentada con el elemento homologo correspondiente.

10.- Estas poleas van dotadas de un eje de giro y de tornillos para su fijacion y estan dispuestas en el numero mas apropiado, y reciben a la correspondiente cuerda de tendido de la ropa, con facultad de deslizamiento.

15.- 6.- Elemento complementario de anclaje, constituido por una fuerte pletina, que se fija en el tercio superior del soporte -2- y -1- o en otro sector mas adecuado, uniendo a ambos perfiles y reforzando a los mismos.

7.- Sector acodado, que se fija al soporte -2-, mediante un tornillos, pasador o analogo.

20.- 8.- Ranura practicada en el soporte -2-, que permite el acoplamiento del terminal -7- y su regulacion en avance o retroceso, mediante el tornillo correspondiente.

9.- Indica la situacion del tronillos o analogo de fijacion de la pletina -6-, con el perfil -2-.

25.- Dicho tornillo podra presentar en la parte opuesta una tuerca, palanca o cualquier otro medio de apriete regulable y asimismo otra pletina de anclaje complementaria, siendo ello potestativo.

30.- 10.- Sector de adaptacion de la pletina -6- sobre el muro -13-, por medio de cualquier tipo de anclaje, tal como los descritos en la referencia -4- u otros similares.



11.- Orificios practicados en el perfil basico -2-, que permiten la colocacion de cuerdas o cables de suspension complementaria o en su defecto de otros elementos colgantes suplementarios para diversos usos de secado.

5.- 13.-Muro sobre el cual ha sido adaptado el tendedero.

La facultad desmontable de la pletina -6-, posibilida el transporte y almacenaje del tendedero en un minimo espacio.

Este tendedero, sera fabricado en cualquier clase de material metalico apropiado y en las formas y dimensiones mas convenientes, no existiendo sobre el particular ninguna limitacion.

10.-

Descrita suficientemente la naturaleza del Modelo, se hace constar expresamente que cualquier modificacion de detalle que se introduzca en el mismo, se considerara incluida dentro de esta proteccion, en tanto que no altere o modifique esencialmente su finalidad caracteristica.

15.-

#### NOTA

Por ultimo, se declaran de novedad y utilidad, las siguientes:

#### REIVINDICACIONES.

20.-

1ª.- Tendedero perfeccionado para ropa, caracterizado esencialmente porque comprende la disposicion de un soporte lateral escuadrado, de perfil apropiado, enfrentado a otro homologo, presentando la base de adaptacion, unos orificios para alojamiento de los elementos de anclaje mural que aseguran la estabilidad del conjunto, existiendo entre ambos brazos del soporte, un arriostramiento de refuerzo y en el brazo exterior del soporte, una serie de poleas para el montaje y deslizamiento de las cuerdas de colgado de las prendas, cuyas poleas van montados en soportes atornillados a su base.

25.-

30.-

2ª.- Tendedero perfeccionado para ropa, segun la anterior

50678

- 5 - 192821

16 JUL. 1973



5.-

reivindicacion, caracterizado esencialmente porque el brazo superior del conjunto, presenta una ranura lateral y longitudinal, en la que se ajusta por tornillo con tuerca, una palomilla complementaria de anclaje horizontal arriostrado, estando sus extremos plegados y perforados, pudiendo regularse la tension del anclaje suplementario referido.

3ª.- TENEDERO PERFECCIONADO PARA ROPA.

Todo ello tal y como se describe en el cuerpo de esta memoria, se reivindica en su nota y se representa a titulo de ejemplo en la adjunta hoja de planos.

Madrid, 16 JUL. 1973

Patrona Socialta  
P. P.

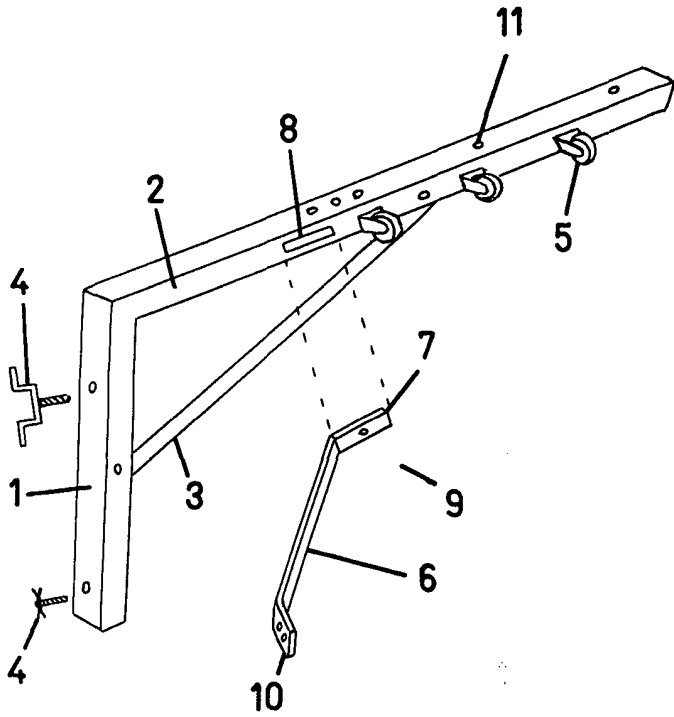


Fig. I

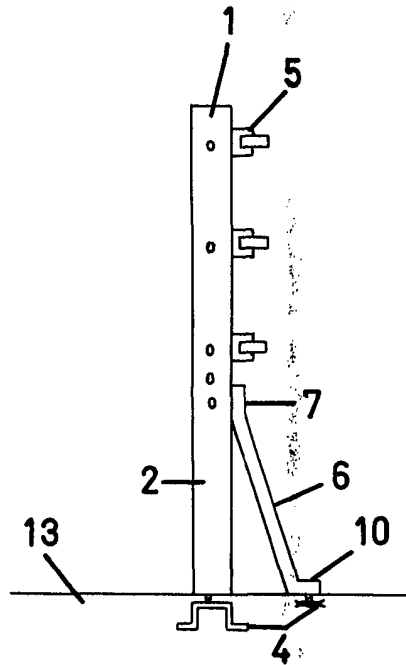


Fig. II

Escala variable

Madrid, 16 JUL 1973

P. P.