

192819

25



Int. C. AC34

M O D E L O
D E
U T I L I D A D

por "JUGUETE RODANTE PERFECCIONADO", a favor de la razón social española LEUNAMS, S.A., con domicilio en ESPLUGAS DE LLOBREGAT (Barcelona), calle Enrique Granados, 7-19.

= . =

MEMORIA DESCRIPTIVA

El presente modelo de utilidad se refiere a un juguete rodante perfeccionado.

En la invención se ha ideado un juguete rodante, el cual simula preferentemente un pajarito grotesco.

5. El referido juguete está constituido por una carcasa integrada a partir de dos piezas de material moldeado, preferentemente plástico, las cuales acopladas entre sí forman el cajeadado en cuyo interior se encuentran los órganos mecánicos correspondientes, destinados a impulsar al juguete, producir
10. sonidos, y crear movimientos combinados con la marcha del mismo.

Los órganos antedichos están constituidos por un mo-



- tor eléctrico, alimentado por pilas secas, cuyo motor comprende su reducción correspondiente para transmitir su fuerza al eje portador de los rodamientos, así como a una biela cuyo pistón desliza en un émbolo formado por un pito emisor del sonido que imita el canto del pajarito. Otra rueda del engranaje comporta calada en su árbol una leva doble que actúa sobre una palanca móvil en un plano vertical, la cual presiona hacia abajo a un vástago vertical, con resorte de recuperación, cuyo vástago sobresale por la base de la carcasa,
- 5.
- 10.
- según un dedo empujador descentrado del eje de simetría del juguete, obligando a éste a un realizar un movimiento de balanceo combinado con el movimiento de la marcha.

- Con el fin de facilitar la explicación, se acompaña a la presente memoria descriptiva de una lámina de dibujos en la que se ha representado un caso de realización que se cita a título de ejemplo.
- 15.

En los dibujos:

- La figura 1, representa una vista esquemática en alzado lateral del juguete, en la cual se aprecian los mecanismos incorporados.
- 20.

La figura 2, es una vista lateral externa del juguete, según el modelo.

- Haciendo referencia a las figuras, se aprecia en su realización un pajarito constituido por una carcasa formada por las piezas moldeadas -1- y -2-, de las cuales la -2-, que es la inferior, comporta los órganos mecánicos constituidos por el motor eléctrico -3-, cuya fuente de energía son las pilas secas alojadas en el departamento -4-. Sobre el árbol de toma de fuerza del motor se encuentra el piñón -5-, engranado a la rueda dentada -6-, que comprende la biela -7-, cuyo pistón -8-,
- 25.
- 30.



desliza en un émbolo -9- en forma de pito, que emite el sonido.

5. En el árbol de la rueda -6-, existe el piñón -10- que transmite el giro a la rueda -11-, calada en el eje -12- de las ruedas -13-. A su vez, el citado eje -12- comporta el piñón -14- engranado en la rueda -15-, en cuyo árbol se prevé la leva doble -16-, que actúa sobre la palanca -17-, móvil en un plano vertical, y giratoria en -18-, la cual presiona con su extremo libre sobre la cabeza de un vástago -19-, provisto de muelle de recuperación -20-, cuyo vástago sobresale por el fondo de la carcasa a través de un dedo -21-, que eleva al juguete al propio tiempo que avanza.

10. El pito -9-, queda situado en la cola -22- del pajarito, dotada de ventanas -23-, para salida del sonido.

15. El modelo, dentro de su esencialidad, puede ser llevado a la práctica en otras formas de realización que difieran en detalle de la indicada a título de ejemplo en la descripción, y a las cuales alcanzará igualmente la protección que se recaba. Podrá, pues, construirse en cualquier forma y tamaño, con los materiales más adecuados, por quedar todo ello comprendido en el espíritu de las reivindicaciones.

= . =

N O T A

25. Descrito el objeto y utilidad de la presente invención, lo que se declara como no divulgado ni practicado en España, comprende las siguientes reivindicaciones:

30. 1ª.- Juguete rodante perfeccionado, que preferentemente representa un pájaro grotesco, caracterizado esencialmente por el hecho de comprender un motor eléctrico incorporado, ali-

192819

25 JUN



- mentado por pilas secas, estando relacionado el árbol de toma de fuerza de dicho motor a través de reducción adecuada, con un piñón calado en el eje portador de los rodamientos del juguete, estando engranada a esta reducción una rueda dentada portadora de una biela con un pistón extremo deslizante en un émbolo constitutivo de un pito que emite sonidos que simulan el canto del pájaro, y existiendo una segunda rueda dentada en cuyo árbol se encuentra calada una leva doble que acciona a una palanca articulada por un extremo y giratoria en un plano vertical que por el extremo opuesto al de giro oprime a un vástago vertical, con muelle de recuperación, cuyo vástago sobresale por el fondo del juguete constituyendo un dedo que al apoyar sobre el plano de deslizamiento del juguete, realiza el ladeado intermitente del mismo, combinándose este movimiento con el de avance.
- 5.
- 10.
- 15.

2ª.- Juguete rodante perfeccionado.

- Según se describe y reivindica en la presente memoria descriptiva que consta de cuatro hojas foliadas y escritas a máquina por una sola de sus caras, acompañadas de los dibujos reglamentarios.
- 20.

Madrid, a 25 JUN. 1973

p. a. JAIME ISERN

p. ps



25 JUN 1973

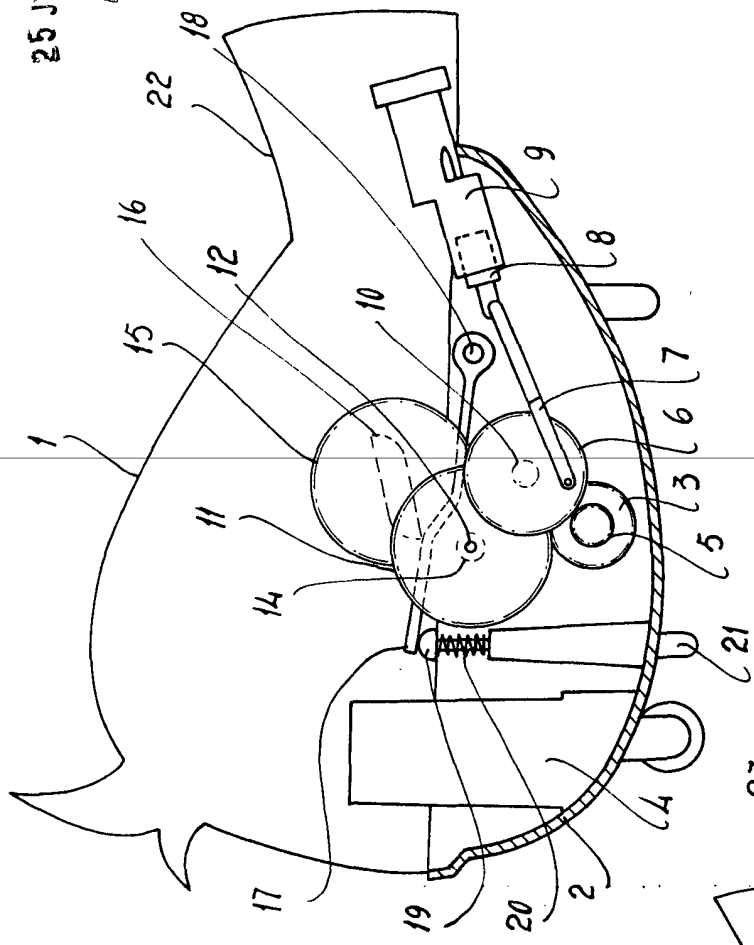


Fig. 1

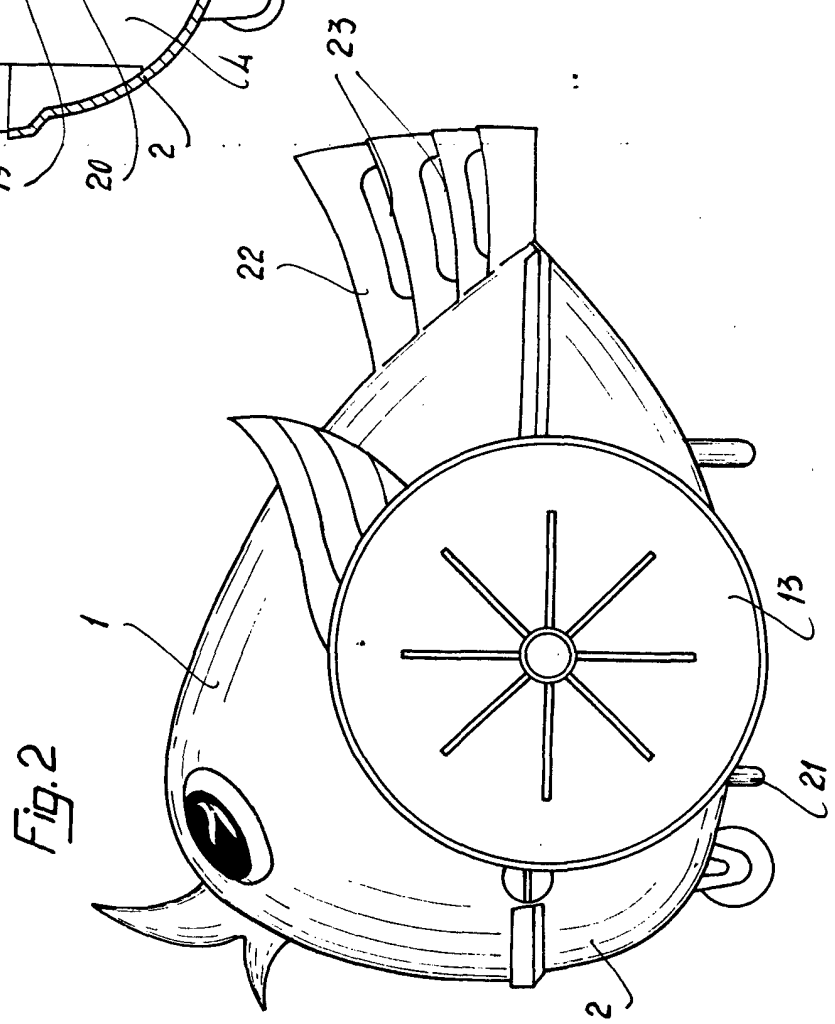


Fig. 2

25 JUN. 1973

Madrid, a
P. a. JAIME ISERN
P. P.