

192813



Int. Cl. A22C

Nº 192.813

MEMORIA DESCRIPTIVA

correspondiente a la solicitud de concesión de un...

MODELO DE UTILIDAD

SOLICITANTE: D. ANTONIO GONZALEZ VILAPLANA

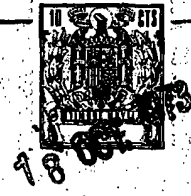
RESIDENCIA: Quintana, 61 - SABADELL (Barcelona)

ENUNCIADO: EMBUTIDORA DE MASA PERFECCIONADA.

Prioridad: Patente n.º del

AB/RMB

192813



1
5
10
15
20
25
30

El Estatuto vigente sobre Propiedad Industrial, de 26 de Julio de 1929, en su texto refundido publicado el 30 de Abril de 1930, establece los caracteres de patentabilidad de las invenciones de tipo industrial que tienen por objeto obtener ventajas sobre lo ya conocido, admitiendo por consiguiente como patentables, las nuevas máquinas, aparatos, instrumentos, procesos de fabricación, etc. La amplitud de conceptos previstos como patentables, ha llevado al legislador a aclarar (Art2. 46) que la enumeración contenida en dicho cuerpo legal es puramente enunciativa y no limitativa, haciéndola extensiva incluso a los descubrimientos de tipo científico (Art2. 47).

El Decreto de 26 de Diciembre de 1947, recogiendo la Orden de 18 de Noviembre de 1935, confirma el criterio legal de que también serán patentables los instrumentos, objetos, o partes de los mismos, que aporten a la función a que son destinados, un beneficio o efecto nuevo, y en definitiva que constituyan una mejora sustancial sobre lo anteriormente conocido.

Pues bien, a tenor de lo expuesto, y en base al articulado que recoge los conceptos expresados, debe considerarse, que la invención a que se refiere la presente memoria, constituye una novedad industrial, con características y ventajas que la hacen merecedora del privilegio de explotación exclusiva que por ella se solicita, premiando así los méritos de quien aporta a la industria del país una mejora efectiva y precisamente comprendida entre las enunciadas por la Ley como patentables. (Arts. 46 y 47 en relación con el 171, en su nueva redacción afectada por la Orden de 18 de Noviembre de 1.935).

192813

18



1

Esta invención consiste en una embutidora de masa perfeccionada que comprende, de modo en sí conocido, una serie de palas radiales respecto a un eje rotatorio, cuyas palas se mueven dentro de una cámara de forma circular, a la que
5 accede la masa de que se trate, preferentemente masa de carne, desde una tolva dispuesta por encima de la tapa de dicha cámara circular. Partiendo de esta organización tan archiconocida, la embutidora que se propone es notable por el hecho de que las palas son fijas al eje, y a un lado de la
10 boquilla fusión de masa cárnica existe una pareja de pantallas deflectoras que son escamoteables, es decir, pueden ocupar dos posiciones, una positiva en la que la masa choca contra estas pantallas deflectoras, y otra de ocultación en la cual las palas en su movimiento de giro pasan por encima de tales pantallas deflectoras, de modo que se produce el movimiento sincronizado en cuanto al giro de las palas y movimiento de ascenso y descenso de las pantallas deflectoras.

10

15

Dichas pantallas deflectores producen su movimiento alternativo a través de cilindros hidráulicos, aunque también podrían ser neumáticos tales cilindros, o bien moverse hacia arriba y hacia abajo las propias pantallas deflectoras por medio de electroimanes, levas, palancas, etc.

20

En los planos que se acompañan a esta Memoria como complemento gráfico se muestra lo siguiente:

25

Figura 1ª.- Vista en alzado y sección de la embutidora que se propone.

Figura 2ª.- Vista en planta superior de la propia embutidora.

30

En dichas figuras la referencia numérica (1) señala a la cámara circular, en el interior de la cual axialmente



1 respecto a la misma existe un eje (3) del que parten radial
mente varias palas, que en la figura 2ª se muestran en núme
ro de cuatro pero que pudiera ser distinto el número de
5 dichas palas, en tanto que en oposición a la parte por la
que el eje (3) alcanza a la caja (1), existe una tolva (2)
que puede estar dotada de un tornillo de Arquímedes a tra
vés del que se transporte la masa cárnica para embutir ha
cia la cámara circular.

10 Radialmente la cámara (1) presenta una boquilla (5)
para salida de la masa cárnica que traslenden y fuercen por
tal orificio de salida (5) las palas en su rotación.

15 En el fondo de la caja o cámara (1) y a un lado de la
boquilla de salida (5) existe una pareja de orificios para
paso de unas pantallas deflectoras que se señalan con (6) y
(7), las cuales están dotadas de movimiento de ascenso y
descenso por ejemplo mediante cilindros hidráulicos o neumá
ticos que se referencian con (9) y (10) en la figura 1ª. Cuan
do cualquiera de estas pantallas deflectoras (6) o (7) se
20 encuentra en su posición más baja, las palas radiales fijas
al eje (3) pueden pasar por encima de dichas pantallas de
flectoras, en tanto que cuando éstas ocupan la posición alta
interfieren el camino giratorio de dichas palas, aunque exis
ten medios sincronizados para que las referidas pantallas
se comporten, como se explicará más adelante, como deflec
25 toras de la masa obligándola a ir por la boquilla (5), en
tanto que cuando van a ser alcanzadas, dichas pantallas, por
las palas radiales del eje (3), se provoque precisamente el
movimiento de descenso de tales deflectores.

30 El funcionamiento, teniendo en cuenta lo que se acaba
de indicar, es sumamente sencillo; así cuando la pala refe-



192813

1

renciada con (4) en la figura 2ª avance en el sentido que indica la flecha de la misma figura, al llegar a las proximidades del deflector señalado con (6), éste dispositivo será hecho descender de modo que se ocultará y así la pala (4) ocupará la posición que en dicha figura 2ª ocupa la pala (8), de modo que durante este recorrido, es decir desde la posición de la pala (4) hasta que la misma alcanza la posición de la pala (8) la masa cárnica arrastrada por dicha pala (4) habrá chocado contra el deflector (6) siendo así obligada a salir por la boquilla (5).

5

10

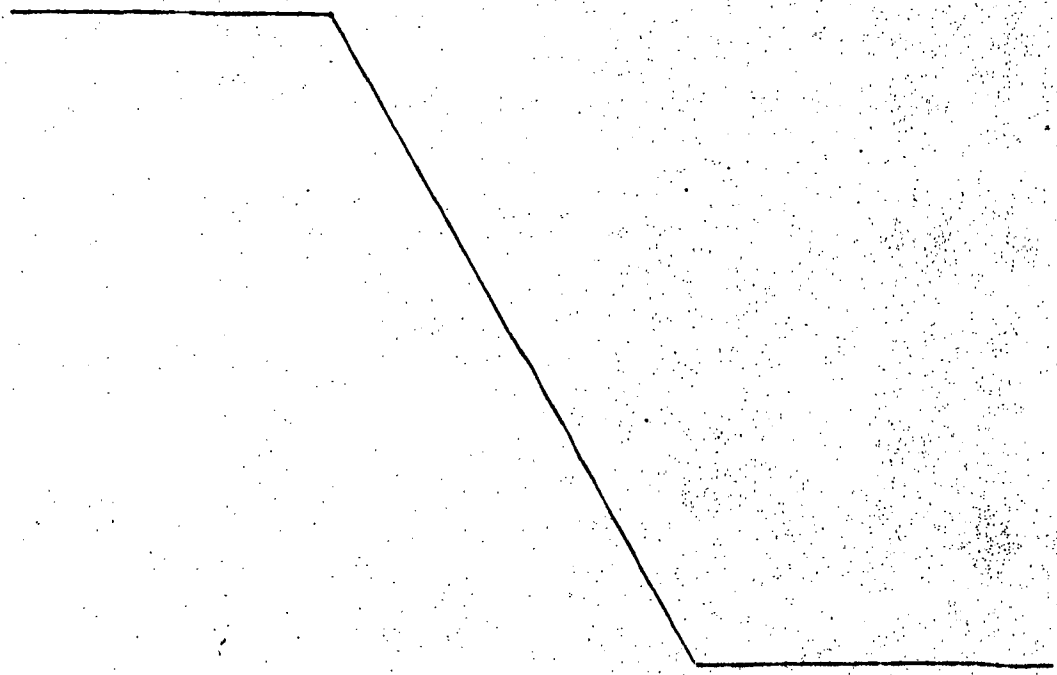
Cuando la pala (4) ocupa la posición de la pala (8) según la figura 2ª, subirá nuevamente el deflector (6) descendiendo en el mismo momento el deflector (7) para dejar paso a la pala, estableciéndose así el ciclo continuo de giro del eje o tambor que comportan las palas radiales y al mismo tiempo en sincronización perfecta, el ascenso y descenso de las pantallas deflectoras (6) y (7).

15

20

25

30





192813

1 Hecha la descripción a que se refiere la memoria
que antecede, es preciso insistir en que los detalles de
realización de la idea expuesta, pueden variar, es decir,
que pueden sufrir pequeñas alteraciones, basadas siempre
5 en los principios fundamentales de la idea, que son en esen-
cia los que quedan reflejados en los párrafos de la descrip-
ción hecha. En efecto, el Artículo 48 del Estatuto vigente
sobre Propiedad Industrial, establece como no patentables,
en su apartado tercero, "los cambios de forma, dimensiones,
10 proporciones y materias de un objeto ya patentado" fijando
así el criterio del legislador en el sentido de que paten-
tada una idea que pueda dar lugar a una realidad práctica
e industrializable, nadie podrá apoyarse en ella para, a
pretexto de haber introducido ligeras modificaciones, pre-
sentarla como nueva y propia.
15

Este principio, en cuanto al alcance de la protec-
ción del objeto patentado se refiere, se halla confirmado
por numerosas Sentencias del Tribunal Supremo, y entre -
ellas, como más terminantes, en las de fechas 16 de octubre
de 1954, 23 de enero de 1959, 20 de marzo de 1964 y otras.
20

Establecido el concepto expresado, en cuanto a la
amplitud que debe darse a la protección solicitada, se re-
dacta a continuación la Nota de Reivindicaciones, de acuer-
do con lo que se establece en el último párrafo del apar-
tado tercero del Artículo 100 de la Ley, sintetizando así
25 las novedades que se desean reivindicar:

NOTA DE REIVINDICACIONES

En resumen, el privilegio de explotación exclusi-
va que se solicita, recaerá sobre las reivindicaciones si-
30 guientes:



1
5
10
15
20
25
30

1ª.-"EMBU TIDORA DE MASA PERFECCIONADA", del tipo que comprende una pluralidad de palas radiales giratorias en una cámara circular dispuesta bajo la boca de descarga de una tolva convencional, caracterizada esencialmente porque las palas radiales son fijas al eje y se ajustan a la sección generatriz de la cámara y porque flanqueando el conducto de expulsión de masa se han previsto sendos deflectores escamoteables que reaccionan escondiéndose al paso de las paletas, emergiendo una vez librado dicho paso, estando dichos deflectores separados unos de otros, de modo que entre ambos quepa una pala y actuando sincrónicamente al paso de dichas palas radiales como compuertas de obturación capaces de desviar la masa comprimida hacia el conducto de expulsión habiéndose previsto órganos convencionales aptos para accionar los deflectores escondiéndoles y elevándoles al paso de las palas giratorias.

2ª.-Se reivindica por último como objeto sobre el que ha de recaer el Modelo de Utilidad que se solicita: "EMBU TIDORA DE MASA PERFECCIONADA".

Todo tal y como queda reivindicado en la presente Memoria Descriptiva que consta de siete páginas mecanografiadas y dibujos adjuntos.

Madrid, 25 de junio de 1.973

BERNARDO UNGELA
P. D.

192813

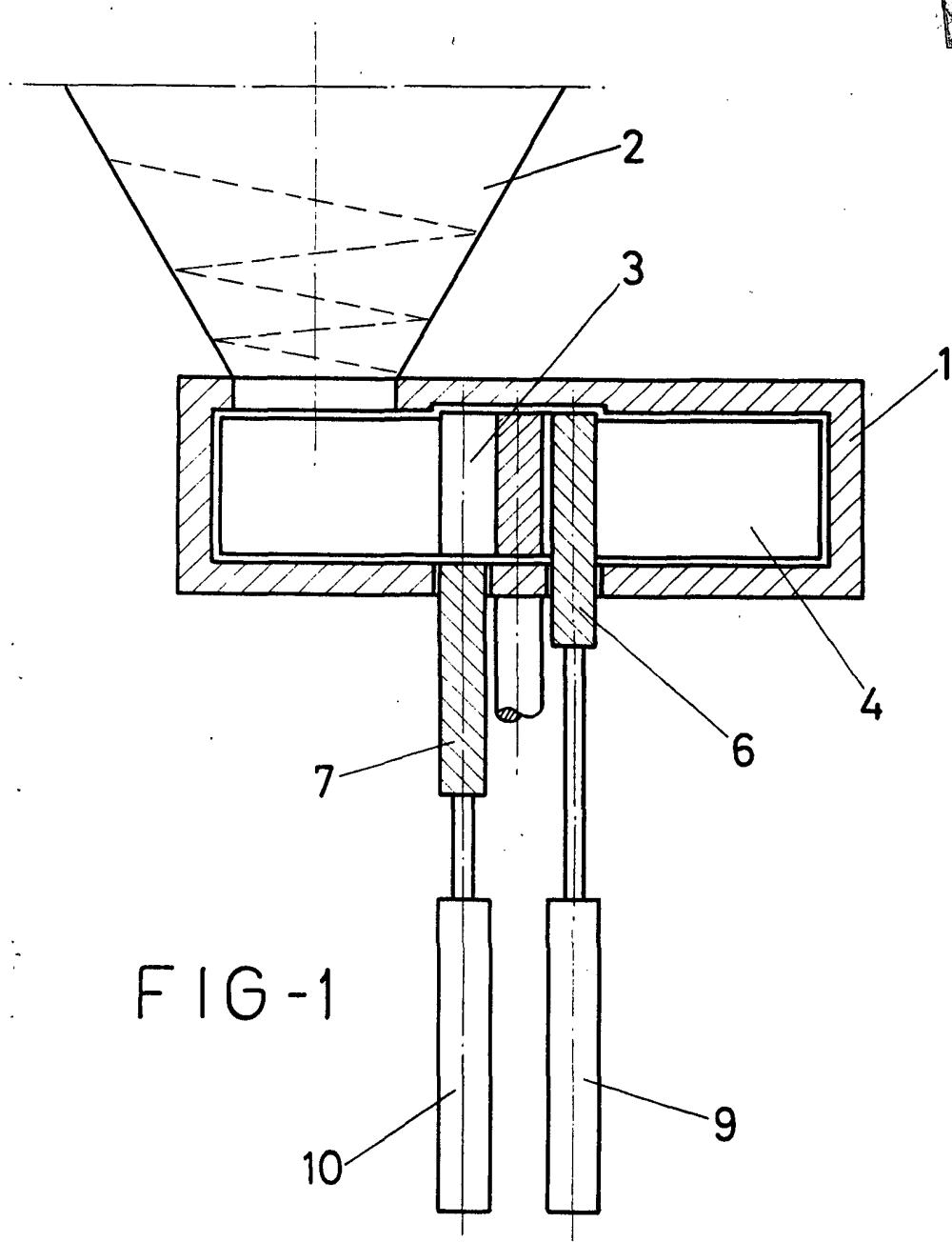


FIG-1

ESCALA VARIABLE

Madrid, 25 de junio de 1973

BERNARDO UNGRIA

P. D.

18 OCT 1973

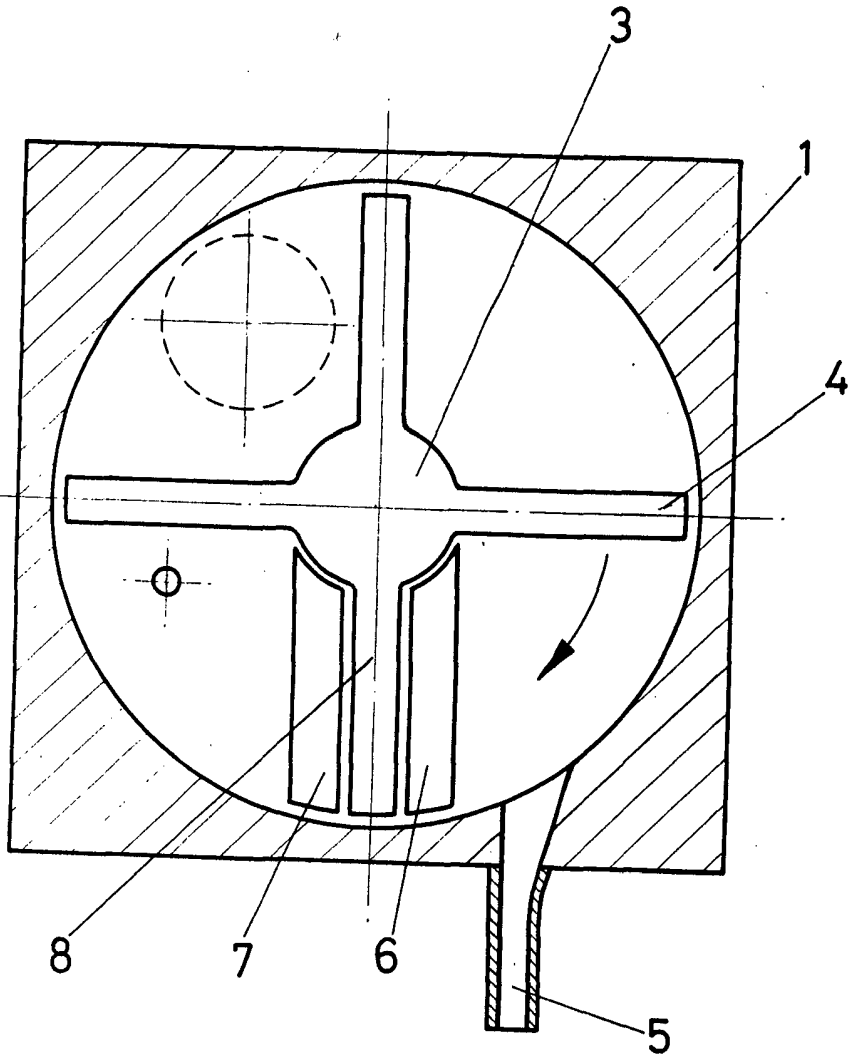


FIG-2

ESCALA VARIABLE

Madrid, 25 de junio de 1973

BERNARDO UNGRIA

p. p.