



1928 10

MEMORIA DESCRIPTIVA

que se acompaña a la solicitud de una patente de invención por veinte años en España, por: "Quimigrafo electrico", a favor de D. Roberto Vasquez Colls, residente en Madrid, calle de Marqués de Urquijá nº 16.

5 La presente patente de invención, se refiere a un Quimigrafo electrico, de principal aplicación en los laboratorios de Fisiología y Farmacología, sin limitación de aplicación para otros usos y mediante el cual es posible el movimiento uniforme de un eje, el cual accionado por un electromotor de velocidad constante, por medio de un sistema mecanico de reducción y regulación de velocidad se hace girar un eje en el que se monta el cilindro o tambor en el cual, directamente o bien en una banda de papel ú otra materia adecuada, se inscriben los fenomenos que se quieren registrar, a la velocidad periferica del tambor mecanicamente regulada.

10

Dada la variedad de aplicaciones que puede tener, se comprende que el dispositivo que se reivindica podrá establecerse de diversas formas y tamaños y con los materiales mas apropiados en cada caso y con los detalles de presentación y acabado que, no afectando a la esencialidad reivindicada, serán variantes igualmente comprendidas y protegidas por el presente registro.

15

Las adjuntas figuras corresponden a una forma de ejecución que



192810

2.-

20

sin caracter alguno limitativo presentamos como ejemplo de realizaci3n para mejor explicar las caracteristicas a que se refiere esta memoria descriptiva.

25

30

35

La figura 1, representa esquemáticamente un corte vertical del aparato del que la figura 2, representa la planta. Su descripci3n es como sigue: El electromotor de velocidad y caracteristicas adecuadas, por medio de su eje acoplado al sinfín 1, transmite su movimiento a la rueda dentada 2, que acciona al plato frictor con una canal circular 3, el cual al girar por medio de las dos ruedas frictoras paralelas 4, hace girar al plato frictor de iguales caracteristicas 3', que gira a igual velocidad que el 3, cuando est3n paralelas las dos ruedas 4, que transmiten el movimiento de uno a otro de dichos platos. Cuando por medio de la palanca de regulaci3n 5, se varía el ángulo de dichas dos ruedas 4, aumenta o disminuye la velocidad del plato 3', el cual arrastra al sinfín 7, que a su vez hace girar la rueda 8, la cual mueve las ruedas dentadas 9 ó 11, segun que la palanca 14, se desplace a derecha o a izquierda, el movimiento de una ó otra de estas ruedas da lugar a una mayor o menor velocidad constante, pudiendose regular por medio de la palanca 5, la velocidad deseada de la gama producida por la rueda 9, ó la 11, cuya velocidad es transmitida por el sinfín 15, a la rueda 16, de la que es solidario el eje del aparato en el cual se monta el tambor o cilindro en el que se registran los fenomenos deseados.

40

N O T A

La presente patente de invenci3n, comprende las siguientes reivindicaciones:

45

1.- Quimografo el3ctrico caracterizado por permitir la exacta regulaci3n por medio mecánico de la velocidad del cilindro, tambor ó banda dispuesto en el eje de movimiento.

2.- Quimografo el3ctrico, segun la reivindicaci3n anterior,



192810

3.-

caracterizado por tener acoplado directamente un electromotor de velocidad y características apropiadas.

50

3.- Quimografo eléctrico, según las reivindicaciones anteriores caracterizado por el sistema de regulación de velocidades por medio de dos platos frictores, uno de los cuales transmite al otro el movimiento por medio de dos ruedas frictoras de paralelismo variable.

55

4.- Quimografo eléctrico, según las reivindicaciones anteriores, caracterizado por tener un cambiador de velocidades en rápida y lenta que permite una fácil y exacta regulación mecánica de cada una de ellas con igual amplia gama de regulación por medio del sistema de platos frictores con canal circular interior.

60

5.- Quimografo eléctrico, según las reivindicaciones anteriores, caracterizado por estar el conjunto de electromotor, regulador y cambiador de velocidades, así como el eje motor del tambor de registros, montados en una plataforma o base de hierro, metal u otra sustancia adecuada, encerrado por una tapa de material, forma y dimensiones apropiadas.

65

6.- Quimografo eléctrico, según se describe y reivindica en la presente memoria descriptiva y se ilustra con los dibujos que se acompañan.

Consta esta memoria de 3 hojas foliadas y escritas a maquina por una sola de sus caras.

Madrid, 18 de Octubre de 1950

Roberto Vazquez

192810

019201

Roberto Vasquez Colls.

Hoja única.

Escale variable.

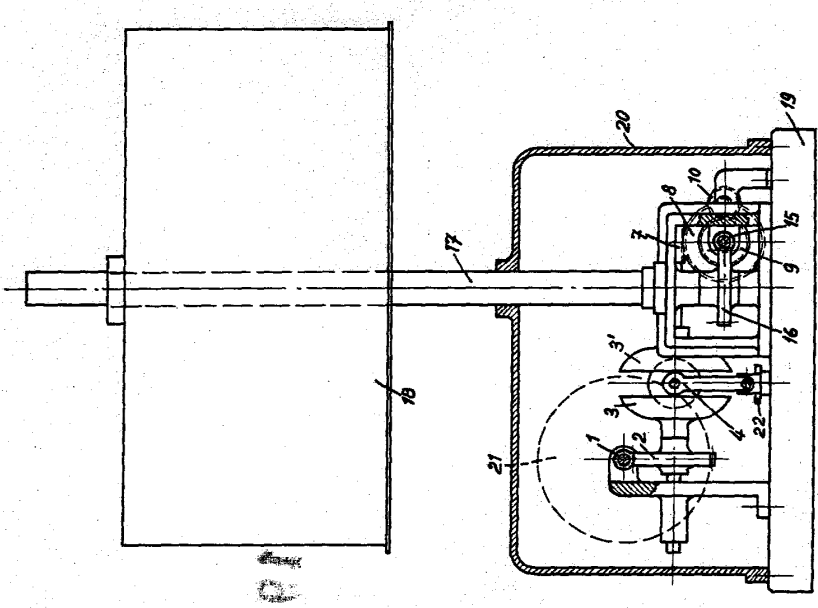


Fig. 1.

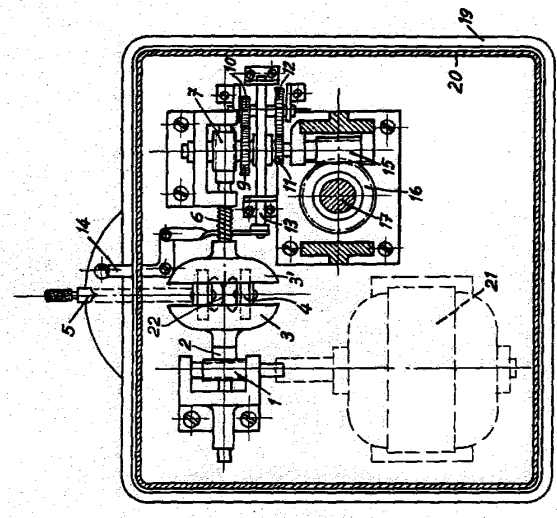
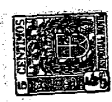


Fig. 2.



Madrid 3 Mayo 1900
 Roberto Vasquez
 P.P.