

076912

192808

25



Int. Cl.: A63H

MEMORIA DESCRIPTIVA

Correspondiente al registro de Modelo de Utilidad que, por veinte años, se solicita a favor de la firma "JOUETS EDUCATIFS UNIVERSELS, S.A.", de nacionalidad francesa, residente en DRANCY (Francia), 14 à 20, rue Bon-Houdart. - -

5.

p o r

"NUEVO JUGUETE"

El objeto del presente Modelo de Utilidad se refiere a un nuevo juguete que enseña al niño a usar la energía solar para producir calor y con ello realizar distintas operaciones científicas que además resulta ser un entretenimiento extraordinario, tal como calentar agua fría en

10.

192808



una probeta, encender una materia combustible, etc.

Para una correcta interpretación se describe a continuación un caso de realización práctica, a título de ejemplo no limitativo del nuevo juguete, acompañándose de una hoja de dibujos, en la que:

5.

La figura 1, representa el despiece de los elementos que integran el juguete.

Las figuras 2, 3, 4 y 5 representan fases sucesivas en el proceso de montaje de los elementos de la figura 1.

10.

Consiste la invención en que el juguete está constituido por un aro soporte -1- con un espéculo -2- en forma de capacete invertido con valena perimetral -3- y entallas perpendiculares -4- en su borde, en cuales entallas se adentran unos salientes -5- dispuestos perpendiculares sobre de la superficie del soporte -1- de manera que el espéculo -2- queda así trabado y sujetado además por unos tetones de presión -6- que se encuentran engarzados a presión contra los salientes -5- de la superficie del soporte anular, la cual presenta además en su llanta dos muñones salientes -7- diametralmente opuestos, en los que se introduce el cabezal anular abierto -8- de unos pies -9- que soportan el conjunto y que permiten la articulación sobre sí mismos de los muñones salientes antes citados.

15.

20.

25.

Los pies de apoyo -9- del anillo soporte -1- tienen en sus vértices de unión un orificio abierto en su borde -8-, en el que entra a presión el saliente perpendicular -7- de la llanta del aro soporte -1-, quedando éste retenido por abrazamiento en la posición angular deseada.

30.

Sobre de uno de los muñones salientes perpendi-



192808

5.

dulares -7- de la llanta del aro soporte -1-, se dispone una horquilla -10- la cual se acoda y prolonga formando ángulo y sirve de soporte de un tubo de ensayo -11- u otro cuerpo que se coloque sobre el foco del espéculo en forma de capacete en el que los rayos solares actúan de horno solar de juguete.

Se sobreentiende que en el presente caso serán variables cuantos detalles de construcción y acabado, no alteren, cambien o modifiquen la esencia de la invención.

10.

N O T A

Descrito el objeto y utilidad de la invención, lo que se declara como no divulgado ni practicado en España, comprende las siguientes reivindicaciones:

15.

1ª.- Nuevo juguete, caracterizado por el hecho de que el juguete está constituido por un aro soporte con un espéculo en forma de capacete invertido con valona perimetral y entallas perpendiculares en su borde, en cuales entallas se adentran unos salientes dispuestos perpendiculares sobre de la superficie del soporte de manera que el espéculo queda así trabado y sujetado además por unos tetones de presión que se encuentran engarzados a presión contra los salientes de la superficie del soporte anular, la cual presenta además en su llanta dos muñones salientes diametralmente opuestos, en los que se introduce el cabezal anular abierto de unos pies que soportan el conjunto y que permiten la articulación sobre sí mismos de los muñones salientes antes citados.

20.

25.

2ª.- Nuevo juguete, según la anterior reivindicación, en el que los pies de apoyo del anillo soporte

192808

25 JUN 7



tienen en sus vértices de unión un orificio abierto en su borde, en el que entra a presión el saliente perpendicular de la llanta del aro soporte, quedando éste retenido por abrazamiento en la posición angular deseada.

- 5. 3<sup>a</sup>.- Nuevo juguete, según las anteriores reivindicaciones, en el que, sobre de uno de los muñones salientes perpendiculares de la llanta del aro soporte, se dispone una horquilla la cual se acoda y prolonga formando ángulo y sirve de soporte de un tubo de ensayo u otro cuerpo que se coloque sobre el foco del espéculo en forma de capote en el que los rayos solares actúan de horno solar de juguete.

10.

4<sup>a</sup>.- NUEVO JUGUETE.

15.

Según se describe y reivindica en la presente Memoria descriptiva que consta de cuatro hojas foliadas y escritas por una sola cara y acompañada de una hoja de dibujos.

Madrid, a 25 de Junio de mil novecientos setenta y tres.

P.A.,

A. Aricha

p. p.

Firmado: JUAN GUERRERO



192808

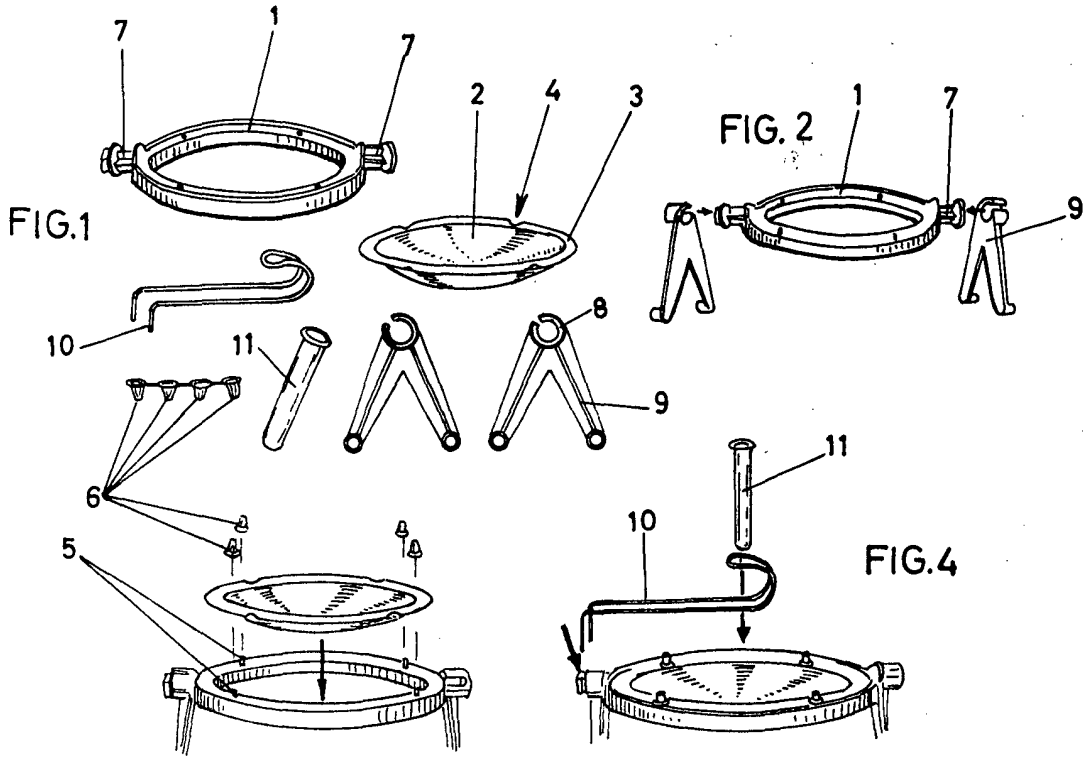
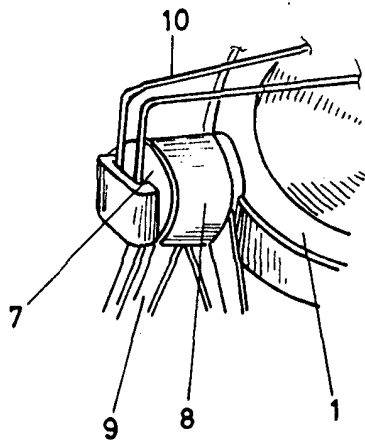


FIG. 3

FIG. 5



Madrid a, 25 junio 1973

P.A

A. Aricha

p. p.

*[Handwritten signature]*

Escala variable

Francisco JUAN GUERRERO