

2775

192805



Int. Cl.: A43B

MODELO DE UTILIDAD

por VEINTE años

cuyo privilegio se solicita para España,  
sus territorios y plazas de soberanía, a  
favor de:

SILVESTRE SEGARRA E HIJOS, S.A.

entidad española, domiciliada en Vall de  
Uxó (Castellón), relativo a:

"SUELA PARA CALZADO"

=====

247475

192805

25



MEMORIA DESCRIPTIVA

5. La presente invención se refiere a una suela para calzado, ideada con el objeto de alcanzar unas mejores condiciones de utilización, especialmente en cuanto a la comodidad y también para pies delicados que requieren una mayor blandura en su contacto con el piso del calzado. - - - - -

10. La referida suela se caracteriza porque está constituida por un cuerpo moldeado en goma, resina sintética o materiales similares, en cuya cara superior, en la parte correspondiente a la planta del pie, presenta una depresión que abarca toda la superficie excepto una zona marginal, en la cual se contiene una pieza de material muelle preferentemente espumoso sintético, encima de la cual se dispone la plantilla que recubre el cuerpo de la suela, de modo que la mencionada pieza muelle determina una zona blanda sobre la cual descansa la

15. planta del pie. - - - - -

20. Eventualmente, la depresión superior del cuerpo de la suela, está dividida en por lo menos dos espacios, separados por unas nervaduras del mismo cuerpo, aptos para contener sendas piezas de material muelle, las cuales abarcan el conjunto de la superficie en la que se comprenden los citados espacios en depresión. - - - - -

Otros objetos y características de la invención se irán

26775

192805



dando a conocer en detalle a lo largo de la descripción que sigue, haciendo referencia a los dibujos ilustrativos que la acompañan. En los dibujos: - - - - -

5. Figura 1, representa, vista por su parte superior, un cuerpo de suela, según la invención. - - - - -

Figura 2, corresponde a una sección de la figura anterior, por una línea II-II. - - - - -

Figura 3, es una vista análoga a la de la figura 1, relativa a una distinta distribución de la plancha muelle. - -

10. Figura 4, corresponde a una sección de la figura anterior, por una línea IV-IV. - - - - -

15. La suela para calzado que constituye el objeto de esta invención, consiste en un cuerpo 1 obtenido por moldeo en goma, resina sintética u otro material de análogas condiciones, que en toda o en parte de la zona correspondiente a la planta del pie, posee una depresión o cajeadado 2 de fondo plano limitada por una zona marginal 3 del citado cuerpo 1. - -

20. En la citada depresión 2 se aloja una pieza muelle 4, tal como una espuma de tipo blando de goma o resina sintética, un fieltro u otros, que abarca toda la superficie de la primera. Por lo tanto, el piso del calzado en la parte relativa a la planta del pie, consta de una zona de suela 5 de espesor reducido, más la pieza muelle 4 cuyo grueso iguala o supera la profundidad de la depresión 2. - - - - -

25. Se prevé que el cuerpo de suela 1 posea dos o más depresiones parciales 2a, 2b,... dentro del espacio que comprende

192805 25 J



la depresión 2 antes citada, separadas por unas nervaduras 6 del propio cuerpo 1. Entonces, en las mencionadas depresiones parciales 2a, 2b,... se alojan sendas piezas de espuma 4a, 4b,... que abarcan la totalidad de la superficie relativa a dicha depresión única 2. - - - - -

5. La pieza muella 4, o las piezas parciales 4a, 4b,... en su caso, quedan cubiertas por la plantilla que habitualmente recubre las suelas de calzado, completando el piso de este último. - - - - -

10. La presencia de las piezas muella 4, o las parciales 4a, 4b,.. cubren la zona sobre el cual se aplica normalmente la planta del pie, por lo que constituye un elemento de apoyo para la misma. Como es obvio, esta última condición aporta un importante factor de comodidad para el pie, aparte de que en ciertos casos alcanza un más relevante servicio, especialmente en la eventualidad de tratarse de pies delicados o que adolecen de determinadas afecciones, al tiempo que se aligera el paso de la suela. - - - - -

15. Descrietas convenientemente las características de la invención, se hace constar que en la misma podrán introducirse cuantas variantes de detalle pueda aconsejar la experiencia, siempre que con ello no se modifique la esencialidad de la misma que es la que se resume y concreta en las reivindicaciones que siguen. - - - - -

20. N O T A

25. Se declaran de novedad, utilidad y propiedad para España, sus territorios y plazas de soberanía, las siguientes: - - -

192805

25 JUN



REIVINDICACIONES

5. 1.- Suela para calzado, caracterizada porque está constituida por un cuerpo moldeado en goma, resina sintética o material similar, en cuya cara superior, en la parte correspondiente a la planta del pie, presenta una depresión que abarca toda la superficie excepto una zona marginal, en cuya depresión se contiene una pieza de material muelle, preferentemente una espuma sintética, encima de la cual se dispone la plantilla que recubre el cuerpo de la suela, de modo que la mencionada pieza muelle determina una zona blanda sobre la cual se apoya la planta del pie. - - - - -

10.

15. 2.- Suela para calzado, según la reivindicación anterior, caracterizada porque, eventualmente, la depresión superior del cuerpo de la suela, está dividida en por lo menos dos espacios, separados por unas nervaduras del mismo cuerpo, aptos para contener sendas piezas de material muelle, las cuales abarcan el conjunto de la superficie en la que comprenden los citados espacios en depresión. - - - - -

20. 3.- "SUELA PARA CALZADO". - - - - -  
 Todo ello conforme se describe y reivindica en la presente memoria que consta de cinco hojas, foliadas y mecanografiadas por una sola de sus caras, y de cuatro figuras que la ilustran.

MADRID, 25 JUN. 1973

P. A. M. CURELL SUÑOL

Man. h. r

FIG. 1

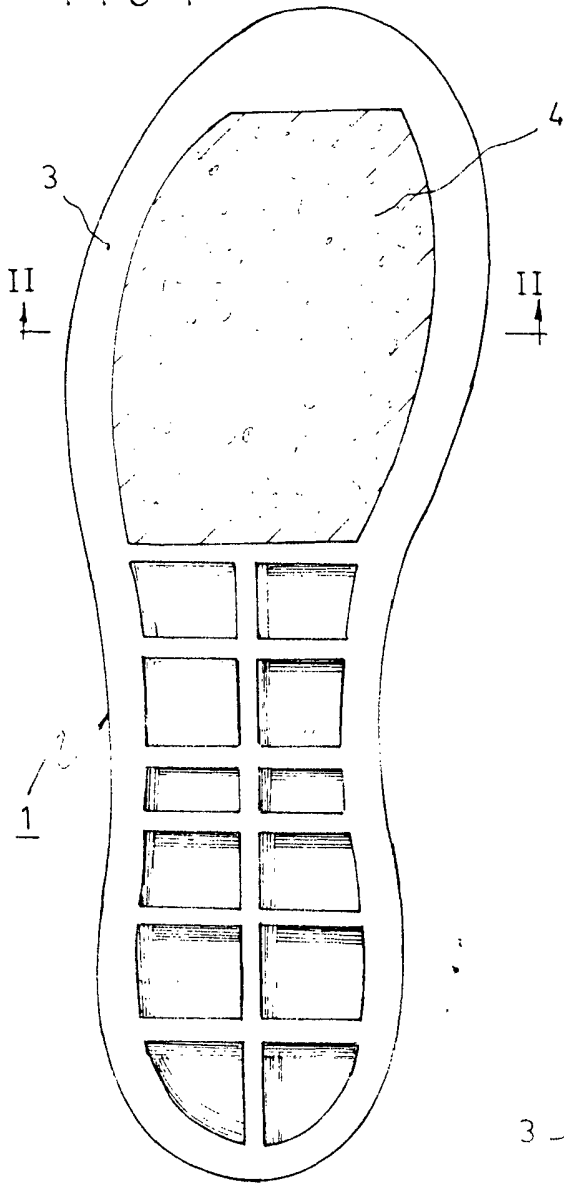


FIG. 2

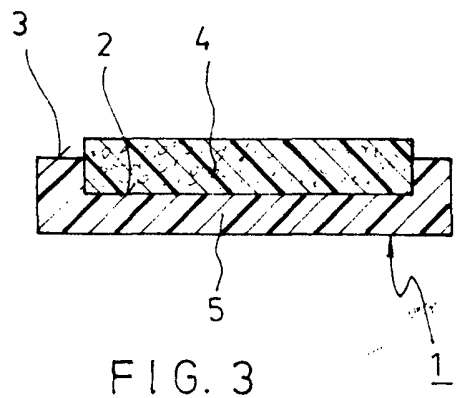


FIG. 3

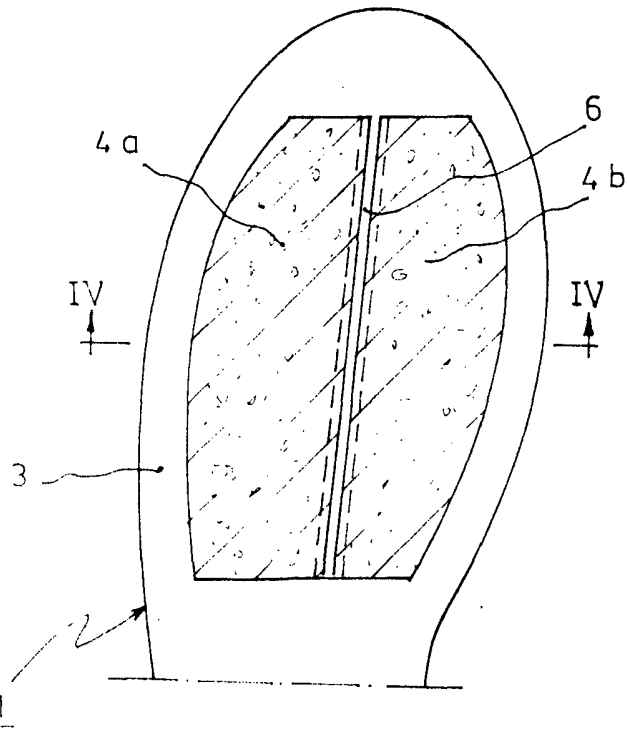
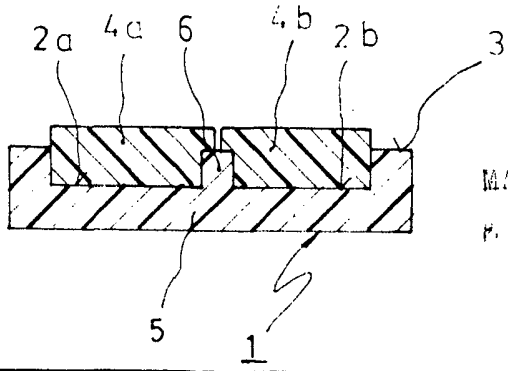


FIG. 4



MADRID, 25 JUN 1973

P. A. M. CURELL SUÑOL

*Man. in on*