

192794

192794

COPIA DEL MODELO  
DEL ORIGINAL



MEMORIA DESCRIPTIVA

para una patente de invención por veinte años por "APARATO PARA ATRAPAR RATAS Y RATONES" a favor de Don León François VIDAL, residente en Le Tahoul par le Falgoux, (Cantal) Francia.

=====

Este invento tiene por objeto un aparato para atrapar ratas y ratones, principalmente, por que un pasillo principal está provisto, en sus dos extremos, de puertas abatibles normalmente abiertas, que están unidas por una transmisión a un pedal dispuesto en el pasillo, de tal forma que el descenso del pedal implica el abatimiento de las puertas contra los extremos del pasillo, a la vez que por lo menos un pasillo auxiliar que desemboca ó se abre por uno de sus extremos en un costado del pasillo principal y, por el otro extremo, está cerrado, se halla provisto de una trampa ó escotillón elasticamente mantenida en posición de cierre y que se abre, bajo el peso de un ratón, en una jaula en la que éste queda capturado.

Este aparato puede dotarse ventajosamente de un mecanismo



15 que permite que aquel sirva para capturar un gran número de  
ratones ó ratas sin necesidad de vigilar el aparato; este  
mecanismo está fundado en que un árbol que gobierna los  
movimientos de las dos puertas tiende a girar bajo la acción  
de un muelle y coopera con dos dispositivos de trinquete que  
20 no permite que el árbol gire más que una semi-revolución cada  
vez, cerrando las puertas después de una primera semi-revolución  
y cerrandolas después de una meva semi-revolución; uno de los  
dispositivos de trinquete está regulado por el descenso del  
pedal ó falso fondo, y el otro está controlado por el descenso  
25 de la trampa ó escotillón. Merced a esta disposición, cuando  
se ha capturado en la jaula un ratón, los diversos órganos  
del aparato recuperan automáticamente su posición inicial y  
dicho aparato queda dispuesto para la captura de otro raton  
ó rata.

30 Otras características y ventajas de este invento se  
desprenderán de la descripción siguiente:

En los dibujos adjuntos se representa, a título de ejemplo,  
una forma de construcción del aparato a que este invento se  
refiere.

35 La fig. 1 es un alzado de la misma, con la jaula suprimida;

La fig. 2 es una vista en planta;

La fig. 3 es una vista desde un extremo, con la jaula  
en corte;

40 La fig. 4 representa el mecanismo de trinquete, a mayor  
escala;

La fig. 5 representa una variante del mando de las puertas.

El aparato, de acuerdo con este invento, comprende un  
pasillo principal 1, cuyos dos extremos abiertos pueden cerrarse



cada uno, por una puerta 2 ó 3, con preferencia sin aberturas.

45 En este pasillo principal desemboca lateralmente uno de los  
extremos de un pasillo auxiliar 4, cuyo otro extremo está  
cerrado por una pared 4a, atravesada por aberturas 36 que  
permiten el paso de la luz. En el pasillo auxiliar 4 se encuentra  
50 una trampa ó escotillón 32 articulada alrededor de un eje 31 y  
que se abre en una jaula 34. Esta trampa 32 se mantiene en el  
plano del piso del pasillo auxiliar 4 por un contrapeso de  
equilibrio 33, y su desplazamiento hacía abajo se limita por  
un tope 35.

55 En el pasillo principal 1 se dispone un pedal ó falso  
fondo 21 articulado alrededor de un eje 20 y mantenido normalmente  
en el plano del suelo del pasillo 1 por un contrapeso de  
equilibrio 22 limitado en sus desplazamientos por un tope 43.  
Este pedal 21 puede bascular alrededor del eje 20, bajo la  
acción del peso de un ratón.

60 El pedal 21 está unido a las puertas 2 y 3 por un  
mecanismo de transmisión de cualquier tipo conveniente que tiene  
por efecto hacer descender las puertas 2 y 3 cuando el pedal  
se deprime por el paso de un ratón ó rata. La que se ha  
introducido en el pasillo principal 1 por uno de sus extremos,  
65 provoca el cierre de las puertas 2 y 3 al pasar por encima del  
pedal 21. Encerrado en el lazo, el ratón ó rata busca una salida,  
y al no percibir la luz más que a través de las aberturas que  
atravesan la pared 4a, la rata se dirige hacía esas aberturas  
entrando en el pasillo auxiliar 4, acabando por caer en la  
70 jaula 34 a través del escotillón 32. La rata puede retirarse de  
este sitio por una puerta dispuesta en una de las paredes de  
dicha jaula.



75

El aparato así constituido permite que la nueva colocación de las puertas 2 y 3 en su posición de abertura haga posible la nueva utilización de dicho aparato.

80

Sin embargo, el aparato puede disponerse para que permita la captura de un número mayor ó menor de ratas sin necesidad de volver a preparar la trampa ó lazo después de cada una de las capturas de una de ellas.

85

Para ello, las dos puertas 2 y 3 están controladas por un árbol rotativo 5 dispuesto por encima del pasillo 1. Cada uno de los extremos del árbol tiene, a él fija, una manivela 9 articulada en una biela 10 que, a su vez, pivota en la puerta correspondiente. El árbol 5, al girar, hace girar la manivela 9 que puede adoptar dos posiciones verticales, una por encima y otra por debajo del árbol 5 y que corresponden respectivamente, a las posiciones abierta y cerrada de la puerta. A cada semi-revolución del árbol 5 corresponde, pues, bien la posición de abertura, ó bien la posición de cierre de las puertas. Cada una de éstas está guiada verticalmente en una deslizadera 11.

90

El árbol 5 es impulsado a girar alrededor de su propio eje por un muelle de torsión 6 enrollado alrededor de aquel, y uno de cuyos extremos 37 está solidarizado con el árbol, mientras que el otro extremo está unido a una rueda de trinquete

95

38 que puede girar en el árbol 5 en el sentido de la flecha f, pero a la que un trinquete fijo 39 sostenido por el pasillo 1 impide girar en sentido contrario al de la flecha f. Si se inmoviliza el árbol 5 y se hace girar la rueda de trinquete 38 en el sentido de la flecha f, por medio de una llave adecuada, se tensa el resorte 6, y si se suelta a continuación el árbol 5, este girará en el sentido de la flecha f hasta que el muelle se haya aflojado. El muelle 6 una vez tensado, puede pues,

100



constituir un motor capaz de hacer girar el árbol 5 un cierto número de vueltas.

105           Se acopla un dispositivo de trinquete de modo que el árbol solo pueda girar una semi-revolución cada vez. Para ello, una leva 12 sostenida por el árbol 5 es detenida, sucesiva y alternativamente en el transcurso de su rotación, por una parte, por una palanca 14 que pivota alrededor del eje 15 y empujada contra  
110 un tope 40 por un muelle 41 y, por otra parte, por una palanca 24 que oscila alrededor del eje 25, y es atraída por un resorte 26 contra un tope 42. La orientación de la leva 12 en el árbol 5 es tal que cuando es detenida por la palanca 14, las puertas 2 y 3 se abren; cerrándose por el contrario cuando la leva es detenida  
115 por la palanca 24. Las palancas 14 y 24 no pueden girar alrededor de sus ejes 15 y 25, sometidas al empuje de la leva 12, a causa de resaltes ó entalladuras dispuestos en las palancas 16 y 27 pivotantes respectivamente alrededor de los ejes 17 y 28.

120           La palanca 16 es solidaria de un brazo 18 articulado en una manivela 19 sostenida por el eje 20. Cuando, abiertas las puertas 2 y 3 y apoyándose la leva 12 sobre la palanca 14, se deprime el pedal 21 por el peso de un ratón, el movimiento se transmite por las piezas 19 y 18 a la palanca 16 que se separa de la palanca 14, y permite que la leva 12 haga oscilar la palanca 14 y realice  
125 una semi-revolución hasta ser detenida por la palanca 24; a consecuencia de esta semi-revolución del árbol 5, se habrán cerrado las puertas 2 y 3.

130           Por otra parte, la palanca 27 está conectada, por una biela 29, a una espiga 30 solidaria del eje de articulación 31 de la trampa ó escotillón 32. Cuando la rata que ha entrado en el pasillo principal 1 ha hecho descender el pedal 21, se han cerrado las puertas macizas 2 y 3, de modo que la misma solo



percibe la luz a través de las aberturas de la pared 4a; para  
llegar a esta se introduce en el pasillo auxiliar 4 y cae por  
135 la trampa 32 a la jaula 34. La oscilación de la trampa 32 se  
transmite, por las piezas 30 y 29, a la palanca 27 que se  
separa de la palanca 24 y permite que la leva 12 apoyada  
sobre esta palanca 24 haga pivotar esta y realice una nueva  
140 semi-revolución, hasta ser detenida por la palanca 14. Durante  
esta semi-revolución, habrán vuelto a abrirse las puertas 2 y 3,  
de modo que el aparato está en condiciones y armado para  
capturar otra rata atraída desde luego por la presencia de la  
primera en la jaula 34. Con un muelle suficientemente largo  
y una jaula 34 de volumen bastante grande, pueden capturarse,  
145 sucesivamente, de este modo muchas decenas de ratas sin cuidado  
alguno.

Para evitar que la tensión del muelle 6 actúe demasiado  
bruscamente por la intermediación de la leva 12 sobre las  
palancas 14 y 24, la leva 12 en lugar de estar rigidamente  
150 sujeta en el árbol 5 se solidariza con éste por intermediación  
de un muelle helicoidal 13 unido, por una parte, al árbol 5 y,  
por otra, a la leva 12; este muelle 13 desempeña por tanto  
el papel de un amortiguador.

Se observará que el costado del pasillo 1 opuesto al  
155 lado en que se encuentra el pasillo auxiliar 4, está libre de  
todo saliente, ya que todos los órganos de transmisión tales  
como las piezas 19, 22, 29, 30, se encuentran del lado del  
pasillo auxiliar 4. De ello resulta que el aparato puede  
adosearse directamente contra un muro sin dejar intervalo entre  
160 esta y aquella, lo cual constituye una medida favorable para  
la captura de los ratones que tienen la costumbre de seguir

PARA REPRODUCCION  
DEL ORIGINAL



los muros para disimularse ó encontrar una salida cuando se asustan.

165 Se observará tambien que el mecanismo para el funcionamiento del aparato es sencillo y reducido en alto grado, ya que la leva 12 y las palancas que con ella cooperan estan sostenidas entre dos platinas 45 y 46 montadas sobre el pasillo 1. Así pues el mecanismo queda protegido, siendo ademas invisible por un ratón que se aproxime a la ratonera.

170 Para evitar que un ratón que se encuentre en la jaula 34 pueda escaparse haciendo oscilar la trampa 32, en el pasillo auxiliar 4 se dispone un postigo ó cierre obturador 47 articulado alrededor de un eje 48. Este cierre 47 está accionado por una varilla 49 que lo une a una excéntrica 50 fija en el árbol 5. La exocentrica 50, por estar fija en el árbol 5, se detiene, como este arbol, en dos posiciones distintas, una para la cual el postigo 47 cierra completamente el paso al pasillo auxiliar 4, y que corresponde a la posición abierta de las puertas 2 y 3, y otra para la cual el cierre 47 abre el paso al pasillo 4 y que corresponde a la posición cerrada de las puertas 2 y 3. Cuando 180 las puertas 2 y 3 estan abiertas, un ratón capturado no puede salvar el postigo 47 que se encuentra cerrado. En cambio un ratón libre puede entrar en el pasillo 1, y después de hacer oscilar el pedal 21, se cerraran las puertas 2 y 3 y el postigo 47 abrirá el pasillo 4, de modo que el ratón podrá penetrar en 185 este pasillo 4 y caer en la jaula 34 por la trampa 32; la oscilación de la trampa 32 tendrá por efecto volver a abrir las puertas 2 y 3, y cerrar el pasillo 4 por medio del postigo 47.

190 Las puertas 2 y 3 pueden estar ligeramente escotadas en 51, en su borde inferior, para que la cola del ratón no quede aprisionada por una de las puertas, al cerrarse estas bruscamente.

En lo anterior se ha descrito un dispositivo de trinquete



1951

que obliga al árbol 5 a girar solamente una semi-revolución  
 cada vez; pero es evidente que podría adoptarse cualquier otro  
 dispositivo que llenara este requisito, sin separarse del  
 195 alcance del invento. Así, el árbol 5 podría llevar un disco  
 provisto en su periferia de una entalladura en la que podrían  
 ajustarse alternativamente dos trinquetes unidos, uno, al pedal  
 21, y el otro a la trampa 32. Lo mismo ocurre por lo que se  
 refiere a los demás detalles de construcción antes descritos.  
 200 Así las puertas 2 y 3 en lugar de ser de deslizaderas, podrían  
 ser abatibles ó oscilantes alrededor de una charnela 52, como  
 representa la fig. 5; en este caso un muelle 53 actúa sobre la  
 puerta para mantenerla abierta, mientras que un gatillo 54 fijo  
 al árbol 5 haría descender esta puerta a la posición de cierre  
 205 para una posición del árbol 5, y permitiría que el muelle 53  
 volviera a abrir la puerta para una posición del árbol 5  
 situada a 180° de la anterior.

En lugar de un solo pasillo auxiliar 4, podrían disponerse  
 varios a un mismo lado del pasillo principal, ó a ambos lados  
 210 de este.

NOTA

Se declara de novedad y de propia invención el objeto  
 de esta solicitud de patente con las siguientes

Reivindicaciones

215 1.- Aparato para atrapar ratas y ratones, caracterizado porque  
 un pasillo principal está provisto, en sus dos extremos, de  
 puertas abatibles, normalmente abiertas, unidas por una  
 transmisión a un pedal dispuesto en el pasillo, de tal modo que  
 el descenso del pedal implica el abatimiento de las puertas  
 contra los extremos del pasillo, a la vez que por lo menos un



225, 'pasillo auxiliar que, por uno de sus extremos desemboca ó se abre lateralmente en el pasillo principal y está cerrado por su otro extremo, se halla provisto de una trampa ó escotillón mantenido elásticamente en posición de cierre y que se abre sometido al peso de una rata a una jaula en la que esta queda capturada.

230 2.- Aparato, según la reivindicación 1, caracterizado porque un arbol que rige los movimientos de las dos puertas tiende a girar bajo la acción de un muelle y coopera con dos dispositivos de trinquete que solo permiten que el árbol gire una semi-revolución cada vez, cerrando las puertas después de una primera semi-revolución y abriendolas después de una nueva semi-revolución; uno de los dispositivos de trinquete está controlado por la depresión ó descenso del pedal, y el otro está regulado por la depresión ó descenso de la trampa ó escotillón.

235 3.- Aparato, según las reivindicaciones 1 y 2, caracterizado porque un postigo ó cierre dispuesto en el pasillo auxiliar está accionado por el árbol antes mencionado, y obtura este pasillo cuando las puertas del pasillo principal están abiertas, y abre ó deja libre este pasillo auxiliar cuando las puertas del pasillo principal se encuentran cerradas.

240 4.- Aparato, según la reivindicación 1, caracterizado porque los órganos de transmisión entre el pedal y las puertas están dispuestos del lado del pasillo principal en el que se encuentra el pasillo auxiliar, con objeto de dejar completamente libre el otro lado del pasillo principal y de permitir la aplicación del aparato por este lado libre, contra un muro u otro cierre analogo.

245 5.- Aparato, según las reivindicaciones 1 y 2, caracterizado porque el muelle que hace girar el árbol antes mencionado es un muelle de torsión que rodea el árbol y, por un extremo, está sujeto al árbol, y el otro extremo del muelle está sujeto a una

250



rueda de trinquete de "recuperación" que puede hacerse girar en el arbol y en los dientes de la cual se ajusta un trinquete fijo, para impedir que el muelle se afloje.

255 6.- Aparato, según las reivindicaciones 1 y 2, caracterizado porque los órganos de trinquete ó de engatillado controlados por el pedal y por la trampa oscilan en ejes sostenidos entre dos platinas paralelas proximas y sujetas sobre el pasillo principal.

260 7.- La patente cuyo privilegio de invención se solicita por veinte años para España y sus dominios deberá recaer por "APARATO PARA ATRAPAR RATAS Y RATONES" según se describe y reivindica en la presente memoria que consta de diez hojas foliadas y mecanografiadas por una sola cara, y se ilustra con los dibujos que a la misma se acompañan.

Madrid, 3 de Mayo de 1.950

Pp: Leon François VIDAL

192794



192794

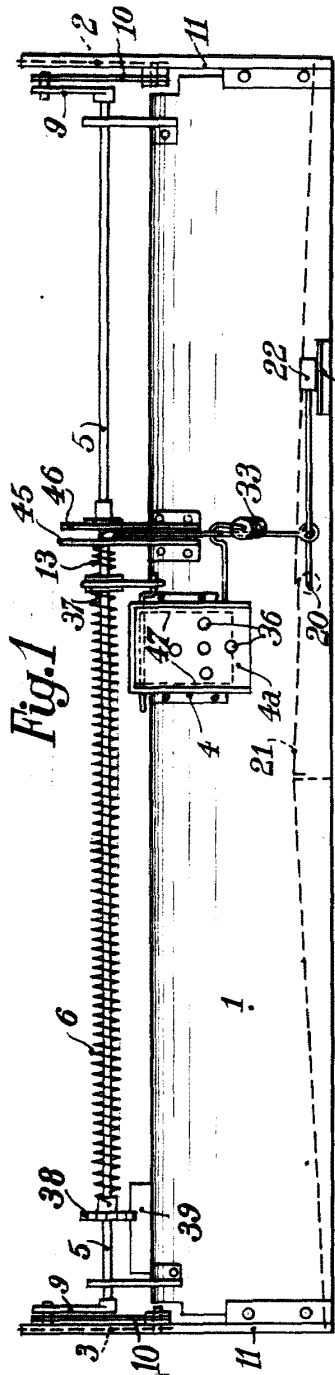


Fig. 1

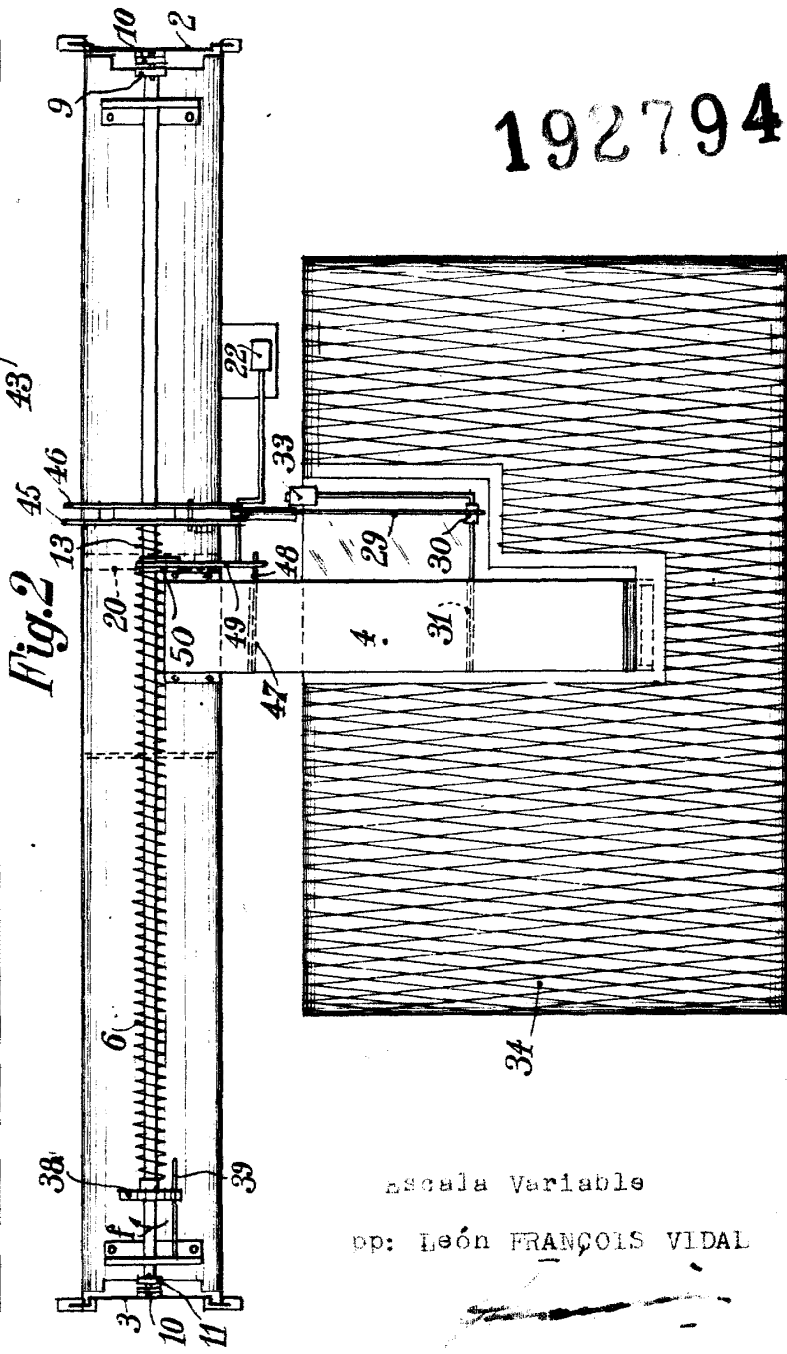
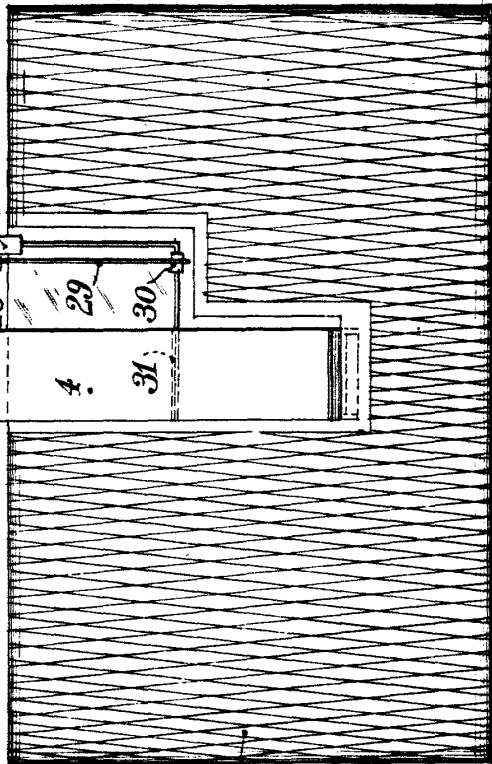


Fig. 2



escala variable  
op: León FRANCÓIS VIDAL



Fig.3

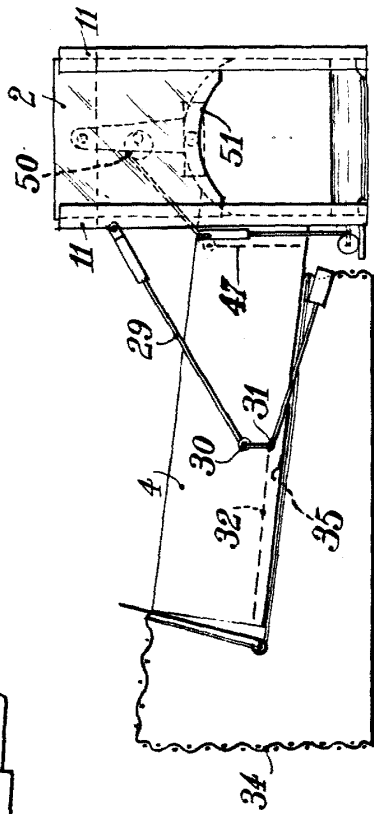
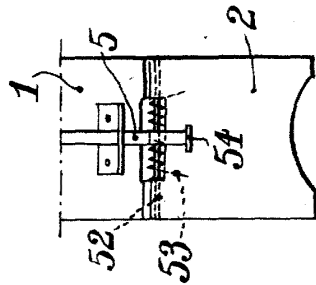


Fig.5



Escala Variable

por León FRANCÓIS VIDAL

Fig.4

