

P - 8135

File N° 042.  
Case 3.661 A-3.680.



17 SEP. 1950

1 9 2 7 9 3

1 SEP. 1950

MALA REPRODUCCION  
POR DEFECTO DEL ORIGINAL

1 9 2 7 9 3

MEMORIA DESCRIPTIVA

que se presenta para unir a la solicitud

de

P A T E N T E D E I N V E N C I O N

formulada el 31 de Mayo de 1950 con el nº 192.793

en

E S P A Ñ A

por VEINTE años

a nombre de GILLETTE SAFETY RAZOR COMPANY, entidad norteamericana, establecida en 15 West First Street, Boston, Suffolk, Massachusetts, Estados Unidos de América, por:

"MEJORAS INTRODUCIDAS EN LOS RECIPIENTES PARA  
MAQUINAS Y HOJAS DE AFEITAR".

- 0 - 0 - 0 - 0 - 0 - 0 - 0 - 0 - 0 - 0 - 0 - 0 - 0 - 0 -

El presente invento se refiere a estuches o recipientes para juegos de máquina de afeitar, destinados a contener máquinas de afeitar y hojas, y más especialmente,



SEP. 1950

1 927 93

se refiere a un recipiente nuevo y mejorado que en uso normal protegerá contra la corrosión, producida por la condensación de la humedad introducida en dicho estuche por la máquina húmeda, a una reserva de hojas nuevas sin envolver, y que se adapta especialmente para fines de exhibición en el mostrador cuando está asociado con algún bastidor sencillo adecuado. El invento se refiere asimismo a un bastidor nuevo y mejorado para exhibir de modo atractivo y visible para los presuntos clientes los recipientes mencionados.

Entre los objetos generales del presente invento están la creación de un recipiente o estuche para transportar, almacenar y guardar entre afeitadas, de un modo seguro y eficaz, una máquina de afeitar y una reserva de hojas nuevas no envueltas para la misma; que se adapte especialmente bien para su uso por viajeros; que sea apto para una exhibición en el mostrador, sin ocupar mucho volumen; que ofrezca un aspecto atractivo y decorativo; y que sin embargo pueda producirse con poco coste.

Otro objeto del invento es el de crear un bastidor de exhibición que pueda fabricarse y montarse con poco coste, que sea de aspecto agradable y al cual puedan presentarse convenientemente los mencionados estuches y quitarse uno a uno, si se desea, con la misma conveniencia.

Otros objetos resultarán más claramente de la siguiente descripción detallada, de los dibujos anejos, y de las reivindicaciones adjuntas.



192793

En un aspecto, el presente invento puede comprender un estuche de plástico moldeado que tiene una porción de bandeja o cuerpo, una porción de tapa conectada a la misma en forma articulada, y medios de tabique internos de una pieza con una de dichas porciones y que se extienden hacia el material de la otra porción, pero que terminan a poca distancia de la misma, para formar con ella, cuando el recipiente esté cerrado, dos cámaras adyacentes, pero separadas, en comunicación entre sí, estando formada una cámara para recibir una máquina de afeitar y comprendiendo sus paredes una superficie principal para la condensación de cualquier vapor de agua introducido en el estuche por la máquina, y estando destinada la otra cámara a recibir una reserva de hojas nuevas no envueltas, por ejemplo, en un estuche de plástico despachador separado, con lo cual dichas hojas quedarán eficazmente protegidas contra la condensación de humedad productora de la corrosión directamente sobre ellas a pesar de la ausencia de un aislamiento completo entre las dos cámaras.

En otro de sus aspectos, el presente invento puede comprender un estuche como se ha mencionado en el cual las paredes traseras del cuerpo y tapa asociados tienen una lengüeta y una ranura que encajan mutuamente al menos cuando la tapa esté cerrada sobre el cuerpo, para impedir así de un modo forzoso el desplazamiento relativo de las porciones de tapa y cuerpo longitudinalmente al eje de su conexión articulada.



SEP 1950

192793

Todavía en otro de sus aspectos, el presente invento puede comprender un estuche como se ha dicho, cuyas paredes extremas tienen un par de ranuras exteriores que se extienden a través de toda su altura y diseñadas expresamente para recibir en ellas porciones de varilla correspondientemente espaciadas de algún bastidor o similar asociado, para exhibición sobre el mostrador, adaptando con  
5       ello a dichos recipientes para ser situados y retenidos en formación verticalmente apilada por dichas varillas  
10       o estructura exterior equivalente.

Como se ha mostrado en esta Memoria, el bastidor de exhibición incluye dos partes, una base plana que puede hacerse fácilmente por moldeo de cualquier composición plástica adecuada, y un par vertical de varillas espaciadas que pueden hacerse en forma de asa metálica, cuyas patas separadas comprenden dichas varillas, aplicándose dichas varillas a los estuches exhibidos, y soportándolos.  
15

Un detalle del bastidor es que el asa puede estar hecha y dispuesta para unirse a la base en una forma que requiera cierta magnitud de fuerza de torsión, de modo que cuando el asa está una vez en su sitio, se requiera más de una fuerza accidental o inadvertida para zafar la base del asa.  
20

Como se ha mostrado en esta Memoria, las patas del asa incluyen pies dispuestos lateralmente, que están formados para su aplicación de unión con la base y  
25



1 9 2 7 9 3

que sirven para mantener una relación de conexión en razón de la elasticidad del asa en conjunto y particularmente de la resistencia de las patas del asa a la torsión. Las dos partes del bastidor mejorado pueden fabricarse por separado, y reunirse haciendo saltar las patas del asa, de modo que puedan entrar en aberturas o alvéolos apropiados de la base. Una ventaja de esta construcción es que el bastidor puede ser transportado en estado plegado, ocupando poco espacio, y montarse o erigirse luego donde haya de tener lugar la exhibición, por ejemplo, sobre el mostrador de una tienda o lugar semejante.

La parte superior del asa puede estar hecha como unbucle horizontal, de modo que el asa no presente obstrucciones a la introducción de los estuches entre los lados verticales o patas de la misma; es decir, que las patas verticales del asa se extiendan sin obstrucciones en toda su longitud. Por consiguiente, los estuches que tienen ranuras verticales en sus paredes extremas opuestas o laterales, pueden enfilarse con facilidad en su posición entre las varillas o patas del asa, y caerán por gravedad sobre la base, o sobre el estuche subyacente inmediato.

El invento incluye, dentro de su alcance, la nueva combinación de un bastidor que tiene varillas o patas paralelas junto con recipientes o estuches de un tamaño para encajar entre las patas, cada uno con ranuras abiertas en sus paredes opuestas para aplicación de deslizamiento con las patas o varillas. Así, los recipientes pueden mantener-



1 92793

se con seguridad en el bastidor en posición para su exhibición y pueden quitarse solamente haciéndolos correr hacia arriba y zafándolos del asa por la abertura creada por el bucle, horizontalmente dispuesto, en su extremidad superior.

5                    Como detalle opcional, la porción de bastidor del invento puede llevar un tarjetón de anuncio, y éste puede conectarse con el bucle del asa para oscilar libremente en torno de un eje horizontal desde una posición inoperante que se extiende hacia abajo a una posición operante  
10 que se extiende hacia arriba. A este respecto, otro detalle del invento consiste en un bucle vertical secundario en el bucle horizontal del asa, construido y dispuesto para ser recibido entre dos gruesos incorporados en la construcción del tarjetón anunciador. Así, el tarjetón puede ser despla-  
15 zado a posición de ser mantenido verticalmente por el bucle secundario, o a una posición en la cual deja libre el bucle secundario y puede ser oscilado a una posición inoperante.

                  Con el fin de ilustrar el presente invento, en los dibujos anejos se muestren formas del mismo preferidas  
20 das actualmente, ya que las mismas, en la práctica, han resultado dar resultados satisfactorios y seguros, aunque ha de entenderse que los diversos medios de que consiste el invento pueden disponerse y organizarse de modo diverso, y que el invento no queda limitado a las disposiciones y orga-  
25 nizaciones precisas de los medios que aquí se muestran y describen.

Con referencia, ahora, a los dibujos, en los

MALA REPRODUCCION  
POR DEFECTO DEL ORIGINAL



1950

192793

cuales los caracteres de referencia analogos indican partes similares;

5 La figura 1 es una vista en perspectiva de un estuche que constituye una realización ilustrativa del invento, mostrado en estado cerrado;

La figura 2 muestra el recipiente o estuche de la figura 1 en estado abierto; mostrando en líneas de puntos y trazos la máquina de afeitar y el estuche despachador de las hojas en él guardadas;

10 la figura 3 es una vista en corte dado por la línea 3-3 de la figura 1, mirando en dirección de las flechas;

15 la figura 4 es una vista en corte dado por la línea 4-4 de la figura 1, mirando en la dirección de las flechas;

la figura 5 es una vista en perspectiva de otro estuche que constituye otra realización ilustrativa del invento, mostrado en posición cerrada;

20 la figura 6 es una vista en corte dado por la línea 6-6 de la figura 5, mirando en la dirección de las flechas;

la figura 7 es una vista en planta de la porción inferior o cuerpo del estuche representado en la figura 5;

25 la figura 8 es una vista en corte dado por la línea 8-8 de la figura 7, mirando en la dirección de las flechas;



192793

la figura 9 es una vista en corte dado por la línea 9-9 de la figura 7, mirando en la dirección de las flechas;

5 la figura 10 es una vista en corte fragmentario dado por la línea 10-10 de la figura 7 mirando en la dirección de las flechas; y

la figura 11 es una vista que muestra la configuración de un miembro separable que puede disponerse en el departamento del recipiente para el estuche despachador, para impedir que él suene al moverse durante el transporte.

La figura 12 es una vista en perspectiva de un bastidor de exhibición completo con una carga de estuches y tarjetón anunciador levantado.

15 La figura 13 es una vista fragmentaria de la disposición de la figura 12, en alzado lateral.

La figura 14 es una vista en perspectiva de un estuche para el juego de máquina de afeitar en posición abierta.

20 La figura 15 es una vista en perspectiva de la base y porciones del asa, y

la figura 16 es una vista similar de la base mirando desde atrás, y mostrando porciones del asa en estado parcialmente montado.

25 Los estuches aquí representados están contruidos y dispuestos para acomodar una máquina de afeitar de una pieza, del tipo mostrado, por ejemplo, en la pa-

1 927 93

LA PATENTE DE ESTUCHOS

tente norteamericana No. 2,556,175, y en estuche despachador de hojas, 16, que contiene una pluralidad de hojas no envueltas, que puedan retirarse una a una, para su uso con dicha máquina. Ha de entenderse, sin embargo, que los estuches del presente invento no quedan limitados a su uso con máquinas o estuches despachadores de las clases indicadas en líneas de puntos y trazos en los dibujos, sino que son igualmente adecuados para su uso con máquinas de afeitar de una o más piezas o con estuches despachadores de hojas de clases diferentes; y de hecho, si se desea, tales estuches pueden acomodar también artículos adicionales para el afeitado, tales como brochas, cremas, lápices estípticos y similares.

En la realización particular representada en las figuras 1 a 4, el estuche incluye una porción de bandeja o cuerpo 17 y una tapa 18, conectada en forma articulada, pudiendo ambas estar hechas por moldeo de cualquier material plástico adecuado, tal como el poliestireno, "Vinilite", o similares; el material de la tapa es, con preferencia, transparente, de modo que deje a la vista el contenido del estuche. La porción de cuerpo 17 puede ser de contorno esencialmente rectangular y puede comprender un fondo 19, una pared delantera 20, paredes laterales 21 y 22 y una pared trasera 23. En la realización ilustrada, la pared posterior 23 es algo más alta que la pared delantera 20 y los lados 21 y 22 aumentan consiguientemente en altura desde delante hacia atrás. La porción de cuerpo 17 incluye un tabique in-



JUN. 1950  
EP. 1950

192793

terno de una pieza con ella, 24, que se extiende hacia arriba en dirección al material de la tapa 18, pero que termina poco antes de él, con preferencia, cuando la tapa está cerrada. Si se desea, el tabique 24 puede terminar justamente a poca distancia de un tabique opuesto, colgante, 25 que puede estar moldeado en una pieza con la tapa 18, como se representa, por ejemplo, en la figura 3. El tabique 24 puede estar doblado en ángulo perpendicularmente, como se representa, y dividir el interior del cuerpo 17 en al menos dos compartimientos 26 y 27 para recibir los artículos. Estos compartimientos 26 y 27 están, con preferencia, diseñados y formados para alojar el despachador de hojas 16 y la máquina 15, respectivamente, la última con su parte de cabeza en una posición determinada de antemano.

La extremidad de pie del compartimento 27 que recibe la máquina, puede incluir un corto nervio transversal 30, espaciado y paralelo a la pared lateral 22, y reforzado por un nervio perpendicular 31 que se extiende desde él a dicha pared lateral; estando ambos nervios ranurados ajustadamente para situar y recibir la extremidad del mango de la máquina. El compartimento 26 para el despachador de las hojas, puede incluir un par de nervios espaciados de soporte del estuche despachador, 29, que sobresalen desde la superficie interior de la pared trasera 22 y que tienen bordes inclinados para dar una posición inclinada al despachador 16. Sobresaliendo hacia arriba desde la pared trasera 23 hay una lengüeta 28 que puede encajar ajustadamente con



1950

192793

una ranura complementaria 39 de la tapa, al menos cuando ésta está cerrada.

La tapa 18 puede ser también de contorno esencialmente rectangular e incluye una pared delantera 33, paredes laterales 34 y 35 y una pared trasera 36, todas las cuales se extienden hacia abajo desde la parte superior 32. La tapa 18 está formada de modo que cuando se cierra sobre el cuerpo 17, sus paredes delantera y laterales 33-35 respectivamente, encuentren y toquen las paredes 20-22 del cuerpo, en los bordes, en un plano que está apreciablemente por debajo de la superficie superior 32 de la tapa, como se representa en la figura 1. Las paredes laterales 21, 22 del cuerpo del estuche, pueden estar rebajadas o provistas de salientes hacia dentro en sus extremos traseros, y la tapa 18 tiene orejas de articulación 37 que se extienden hacia abajo y que encajan en los rebajos de hombro y que están conectadas en pivote con dichas paredes laterales por clavijas 38 de una pieza con las últimas y que penetran en correspondientes aberturas de las orejas de articulación 37.

Las paredes traseras superior e inferior 36 y 23 del estuche pueden terminar a poca distancia entre sí en las proximidades de la línea de articulación, ya a lo largo de su longitud entera como se representa en líneas de trazos en la figura 4, ya al menos en la región de la posición de la cabeza de la máquina, de modo que los bordes espaciados de esas porciones de pared definen aberturas que



192793

ponen en comunicación con la atmósfera las cámaras de la máquina y de las hojas o al menos la primera.

5 La pared trasera 36 de la tapa puede estar ranurada o provista de muescas en su borde inferior, como en 39, para recibir la lengüeta 28 del cuerpo, y encajar con ella, impidiendo así de un modo forzoso el desplazamiento relativo de las porciones de tapa y cuerpo longitudinalmente al eje de su conexión articulada, y reforzando el estuche.

10 Si se desea, la tapa 18 puede incluir también nervios 40 y 41 que se extienden hacia abajo y que son de una pieza con la tapa, para aplicarse a las extremidades de cabeza y pie de la máquina 15, de modo que mantengan con seguridad dicha máquina en su soporte cuando la  
15 tapa esté cerrada.

Un elemento biselado 42 que sobresale lateralmente, de una pieza con la pared delantera 20 del cuerpo, puede cooperar con un elemento complementario 43 de la tapa, para bloquear el estuche en posición cerrada, pudiendo  
20 los elementos 42 y 43 zafarse con facilidad en virtud de la elasticidad inherente de las porciones de pared del estuche. La región de la pared delantera inmediatamente debajo del elemento 42 puede estar estriada exteriormente para reforzar la región en que la presión del pulgar se  
25 aplicará normalmente para abrir el estuche, y también para mejorar el aspecto del mismo.

Salvo en ciertos aspectos que se tratarán con más detalle en lo que sigue, la realización del estu-



E.P. 1950

1 9 2 7 9 3

che representado en las figuras 5-11 es similar a la realización representada en las figuras 1-4 que se acaba de describir y se asemeja a ella; y a este respecto se comprenderá que los elementos o partes de la segunda realización identificados por números de la serie 100, corresponden y son similares a los elementos análogos o partes de la primera realización, por ejemplo, que la parte de cuerpo 117 de la segunda realización corresponde a la parte de cuerpo 17 de la primera, la parte de tapa 118 corresponde a la parte de tapa 18, y así sucesivamente.

Exteriormente, el estuche representado en las figuras 5-11 difiere del antes descrito principalmente en que las paredes laterales inferiores o del cuerpo, 121, 122, tienen ranuras exteriores paralelas situadoras, 150, 151, y las paredes laterales superiores o de la tapa 134, 135 tienen ranuras exteriores paralelas situadoras 152, 153; dichas ranuras situadoras inferiores y superiores están dispuestas de modo que, cuando la tapa 118 esté cerrada, estén en alineación con y forman continuaciones unas de otras. Las ranuras, con preferencia de profundidad virtualmente uniforme y que se extienden a través de toda la altura del estuche, están destinadas a recibir en ellas porciones paralelas correspondientemente espaciadas y que se aplican al estuche, de algún bastidor o estructura exterior asociada de exhibición en un mostrador, para situar y fijar la posición de los estuches con respecto a dicho bastidor o estructura. Un ejemplo de tal bastidor asociado se representa en la so-



1950

192793

licitud de patente norteamericana No. 145.105 presentada el 20 de febrero de 1950.

Interiormente, el estuche representado en las figuras 5-11 difiere del anteriormente descrito, entre otros aspectos, en que el tabique interior 124 incluye una sección de pared desplazada central 154, cuyas porciones de borde superior son algo más altas que las de las regiones adyacentes de la pared 124. Esta sección de pared desplazada 154, reduce la anchura efectiva del compartimento que recibe el despachador, haciéndolo así adecuado para la recepción de un despachador de hojas considerablemente menos grueso que el representado en líneas de trazos en la figura 2 y con diferentes paredes laterales, e impidiendo la posibilidad de que tales despachadores más delgados y diferentes pueden inclinarse hacia delante de modo que perturben el cierre del estuche. Se observará que aunque no existe un desplazamiento correspondiente en el tabique opuesto 125 de la tapa, produciendo así un intersticio apreciable entre estos tabiques opuestos, el recipiente, no obstante, protege adecuadamente las hojas nuevas no envueltas, contra la corrosión del vapor de agua condensador, como se verá ahora.

El estuche representado en las figuras 5-11, difiere también de la realización antes descrita en que el cuerpo incluye un elemento de nervio 155 en la región destinada a recibir la cabeza de la máquina, para inclinar la cabeza para exhibirla mejor, particularmente cuando la cubierta está hecha de material transparente, y para facilitar la



1 92793

extrección de la máquina del estuche. El estuche puede incluir también otro nervio 156 en las proximidades de la cabeza de la máquina, para asegurar dicha cabeza contra movimientos laterales indeseados.

5 Si se desea, la inserción de papel o cartulina 157 representada en la figura 11, cuyos rebajos posteriores 158 reciben las extremidades opuestas de un despachador de hojas colocado de canto en el compartimento, puede incluirse en el estuche para impedir que suene el despachador al moverse durante el transporte. La inserción 157, por  
10 supuesto, puede llevar inscripciones, o puede usarse para otros fines a los cuales se preste.

En la actualidad es una práctica común para los usuarios de máquinas de afeitar, al final, de una afeitada, aflojar los elementos sujetadores de la hoja y enjuagar luego la máquina y la hoja todavía reunidas bajo el grifo  
15 del agua caliente, y dejar luego la máquina y la hoja húmedas hasta la afeitada siguiente, todo ello sin molestarse en secar las partes o en quitar la hoja entre dos afeitadas, ya que  
20 en general una hoja se usa para varias operaciones de afeitado. De hecho, los fabricantes principales de máquinas y hojas recomiendan que sus productos sean tratados de este modo. Además, incluso en aquellos casos en que el usuario abre efectivamente la máquina y quita la hoja de ella al  
25 terminar el afeitado, la máquina de afeitar sola se enjuaga frecuentemente bajo el agua caliente y se deja secar en el estuche. Se apreciará fácilmente que la introducción



192793

de tal máquina con humedad caliente dentro de una caja o estuche, cuya cubierta se cierra luego, crea rápidamente en ese estuche, por evaporación de la humedad, un ambiente muy húmedo, que con frecuencia posee una humedad relative de tanto como 100%. Es evidente que con tal atmósfera, se depositarán inmediatamente gotitas de humedad por condensación sobre cualquier superficie circundante, tal como las hojas de afeitar, que tengan una temperatura inferior al punto de rocío de esa atmósfera particular. Cuando artículos tales como hojas de afeitar nuevas sin envolver se exponen durante su conservación a tal atmósfera húmeda, se crea un serio peligro de corrosión de las áreas menos protegidas de estas hojas, por ejemplo, los filos, las porciones extremas no afiladas y otras análogas, en razón de las gotitas de humedad que se forman sobre las mismas, incluso aunque las hojas puedan estar adecuadamente protegidas de los efectos corrosivos de la humedad sola.

El problema que antecede se vence fácilmente en el estuche del presente invento en virtud de los medios de tabique que dividen el interior del estuche en compartimentos adyacentes separados que, sin embargo, están en ligera comunicación entre sí a lo largo de un borde de los medios de tabique. Una de dichas cámaras o compartimentos está formada para recibir la máquina húmeda y sus paredes constituyen una superficie principal para la condensación del vapor de agua añadido introducido en el estuche por dicha máquina. Como quiera que la cantidad de vapor de agua

MALA REPRODUCCION  
CON DEFECTO DEL ORIGINAL



192793

que ordinariamente escaparía de la cámara de la máquina por la ligera abertura o intersticio y pasaría dentro de la cámara adyacente para las hojas es insuficiente para saturar la atmósfera de la última cámara de modo que dé como resultado la condensación de humedad corrosiva sobre las 5 hojas nuevas, estas últimas estén adecuadamente protegidas contra tal corrosión, incluso aunque las cámaras de la máquina y de las hojas no estén completamente aisladas entre sí. Este es un factor de importancia considerable, 10 particularmente cuando los estuches se hacen de material plástico moldeado, ya que evita la necesidad de tener que establecer y mantener rígidas tolerancias de fabricación o moldeo, y de crear una estanqueidad de unión entre las partes reunidas, lo cual sería esencial para hermetizar 15 por completo una cámara con respecto a la otra.

La base 60 del bastidor de exhibición puede ser de contorno rectangular y puede hacerse de cualquier material desecado, por ejemplo, puede moldearse de cualquier plástico resinoso adecuado. La base representada es 20 en general plana con bordes biselados y tiene una abertura 61 de superficie considerable, situada simétricamente en ella y provista en cada lado con un rebajo que tiene un suelo o anaquele 62 deprimido esencialmente por debajo de la superficie superior de la base. En una extremidad 25 de tal rebajo hay una pared vertical sólida 63 y en la otra una pared vertical 64 que tiene un alvéolo 65 que se abre horizontalmente en ella y que está esencialmente a



1. 1950

P. 1950

1 9 2 7 9 3

los haces en su borde inferior con el piso 62 del rebajo. Una oreja rectangular 66 se extiende dentro de cada uno de los rebajos a los haces con la superficie superior de la base y esta forma un alvéolo 67 que se abre verticalmente en la extremidad del rebajo opuesta al alvéolo 65 que se abre horizontalmente. El piso 62 de cada rebajo debajo de las orejas 66 puede estar provisto de una abertura 68 para ahorrar material. La base en su conjunto puede ser maciza o puede estar rebajada, con la misma finalidad. La pared de la abertura 61 se confunde con una pared de cada rebajo gracias a un apoyo 69 suavemente curvado lo que facilita el montaje del asa con la base, como se explicaré ahora.

El asa está hecha con preferencia de un trozo continuo único de alambre fuerte para resortes doblado a la forma requerida. Como se ha representado, comprende patas verticales paralelas 70 y 71 que se confunden respectivamente con pies 72 y 73 horizontalmente dispuestos en sus extremidades inferiores. En sus extremos superiores, las patas 70 y 71 se confunden con un bucle 74 dispuesto horizontalmente que se extiende hacia fuera y hacia atrás y que incluye un bucle menor secundario 75 dispuesto verticalmente. El espaciamiento de las patas 70 y 71 del asa puede corresponder normalmente a la anchura máxima de la abertura 61 de la base incluyendo los rebajos de sus extremidades opuestas, y los pies 72 y 73 se pueden extender, normalmente, en relación paralela y en ángulo recto con el eje mayor de la base 60.



N. 1950

192793

Al montar el asa y la base, será evidente por un examen de las figuras 14 y 15 que el pie de una de las patas, por ejemplo, el pie 72 de la pata 70, puede empujarse libremente dentro de uno de los alvéolos 65 que se abren horizontalmente, mientras el asa en su conjunto es torcida un poco, suficientemente para permitir que la pata 70 entre en su alvéolo 67 que se abre verticalmente. Sin embargo, a fin de hacer entrar el otro pie 73 de la segunda pata 71 en su alvéolo 65, es necesario torcer forzosamente el pie a una posición tal como la representada en la figura 16. En esta operación, el apoyo curvado 69 está situado convenientemente para servir como punto de pivoteamiento. El pie 73, una vez que ha entrado en el alvéolo 65, puede empujarse hacia la parte delantera de la base, suficientemente para permitir que la pata 71 entre finalmente en su alvéolo 67 que se abre verticalmente. Cuando ha sido realizada esta operación, el asa es mantenida elásticamente en su relación montada de unión con la base. Puede desprenderse sólo sometiendo el asa a una fuerza de torsión de magnitud considerable, muchísimo mayor de aquella con la que podría tropezarse accidentalmente.

Habiendo montado el bastidor como se ha mencionado, uno o más de los estuches, es decir, los estuches 78 ranurados verticalmente, o el representado en las figuras 5 a 10, pueden ponerse en posición conectada en la extremidad superior del asa y deslizarse hacia abajo a través del bucle 74 hasta que descansen sobre la base



1950

6 JUN. 1950

192793

60. Como se ha representado en la figura 12, seis de estos  
estuches pueden ser retenidos así en formación apilada, y  
será evidente que pueden sacarse uno tras otro, si se de-  
sea, pero solamente levantándolos contra la fuerza de la  
5 gravedad sacándolos a través de la parte superior del bas-  
tidor de exhibición.

Como se ha representado, un tarjetón anun-  
ciador 76, hecho de dos gruesos de material de lámina, pue-  
de encerrar el bucle 74 del asa. Los dos gruesos pueden  
10 asegurarse entre sí por grapas 77 dispuestas de modo que  
permiten que el tarjetón como un todo se deslice arriba y  
abajo sobre el bucle 74. El tarjetón tiene una ranura cen-  
tral que coincide con el bucle secundario 75, dispuesto ver-  
tically, con el resultado de que, cuando el tarjetón es  
15 llevado a su posición más superior, queda libre para osci-  
lar sobre los miembros horizontales del bucle 74. Cuando  
esté en este estado, puede ser oscilado a la posición in-  
operante como se representa en la figura 13. Por el con-  
trario, cuando el tarjetón ha sido oscilado una vez a su  
20 posición operante vertical, puede ser desplazado en conjun-  
to hacia abajo de modo que encierre el conjunto del bucle  
secundario 75 y sea así mantenido forzosamente en posición  
vertical como se representa en la figura 12. Las grapas 77  
atraviesan y sujetan los dos gruesos del tarjetón anunciador  
25 y proporcionan así salientes de soporte que descansan sobre  
la parte horizontal del bucle 74.

El asa puede zafarse de la base 60 invir-



JUN. 1950  
1950

1 927 93

tiendo el orden de las operaciones que antes se ha sugeri-  
do. La extremidad inferior de la pata 71 puede torcerse  
a la fuerza hacia dentro para llevar su ángulo hacia  
dentro más allá de la pared extrema del rebajo. El pie  
5 73 puede luego retirarse del alvéolo 65 que se abre hori-  
zontalmente. No puede retirarse de otro modo, porque el  
pie 73 es más largo que el rebajo, es decir, más largo  
que la distancia entre sus paredes extremas. Cuando la  
pata 71 ha sido zafada, todo el ese puede girarse a una  
10 posición en la cual el pie 72 puede retirarse análogamen-  
te de su alvéolo.

El presente invento puede llevarse a cabo  
en otras formas específicas sin apartarse del espíritu de  
sus características esenciales y, por consiguiente, se de-  
15 sea que las actuales realizaciones sean consideradas en  
todos sus aspectos como ilustrativas, y no como limitati-  
vas, haciéndose referencia a las reivindicaciones anejas,  
más bien que a la anterior descripción, para indicar el  
alcance del invento.

20 Esta solicitud, que corresponde a la presen-  
tada en los Estados Unidos de América el 3 de Mayo de 1949,  
bajo el núm. 91.069, se acoge a los beneficios del artícu-  
lo 51 del vigente Estatuto sobre Propiedad Industrial.

1 9 2 7 9 3



1950

1950

- 0 -

Los puntos de invención propia y nueva que se presentan para que sean objeto de esta Patente de Invención en España, por VEINTE años, son los siguientes:

5. 1º. - Mejoras introducidas en los recipientes de plástico moldeado para guardar una máquina de afeitar húmeda y una reserva de hojas de afeitar nuevas sin envolver, normalmente expuestas a corrosión cuando estén húmedas en proximidad relativamente inmediata entre sí entre un afeitado y otro, incluyendo dichas recipientes porciones de cuerpo y de cubierta conectadas por una bisagra en la parte posterior, caracterizadas porque dicha porción de cuerpo incluye un tabique que define una cámara, hecho de una pieza con dicha porción de cuerpo y que se extiende hacia arriba en dirección al material de dicha porción de cubierta, pero que termina poco antes de él, cuando el recipiente está cerrado, dividiendo dicho tabique el interior de dicho recipiente en, el menos, dos cámaras casi enteramente separadas pero adyacentes, en comunicación entre sí por encima del borde de dicho tabique cuando el recipiente está cerrado, estando una cámara destinada a recibir la máquina de afeitar húmeda y estando la otra cámara destinada a alojar la reserva de hojas nuevas no envueltas, con lo cual al vapor de agua cedido resultante de la presencia de una máquina de afeitar en el recipiente cerrado se condensará sobre las paredes de la cámara
- 10
- 15
- 20
- 25



1 9 2 7 9 3

ra de la máquina de afeitar más bien que sobre las hojas nuevas no envueltas de la cámara adyacente incluso aunque estas cámaras no estén totalmente aisladas entre sí.

2º. - Mejoras según se reivindican en el  
5 punto 1, según las cuales la porción de cubierta incluye también un tabique de una pieza situado en general encima del tabique vertical de la porción de cuerpo, y extendiéndose se hacia abajo en dirección a él, dividiendo dichos tabiques conjuntamente el interior del recipiente en dichas  
10 cámaras adyacentes, pero comunicantes.

3º. - Mejoras según se reivindican en el  
punto 1, según las cuales tanto la porción de cuerpo como la de cubierta tienen cada una paredes laterales y extremas que se encuentran por los bordes en un plano situado apre-  
15 ciablemente por debajo de la superficie superior de la porción de cubierta cuando el recipiente esté cerrado.

4º. - Mejoras según se reivindican en el  
punto 1, según las cuales las porciones de cuerpo y de cubierta tienen porciones de pared exterior que no se  
20 encuentran en las proximidades de la línea de articulación del recipiente y cerca del lugar en que se encuentra la cabeza de la máquina de afeitar en dicho recipiente, definiendo los bordes espaciados de dichas porciones de pared una abertura que pone la cámara de la máquina en  
25 comunicación con la atmósfera.

5º. - Mejoras según se reivindican en el  
punto 1, según las cuales las porciones de cuerpo y de



N. 1950

- 1 SEP. 1950

1 92793

cubierta tienen porciones de pared exterior que no se encuentran en las proximidades de la línea de articulación del recipiente, estando los bordes de dichas porciones de pared separados para poner las dos cámaras del recipiente en comunicación con la atmósfera.

6º. - Mejoras según se reivindican en el punto 1, según las cuales el recipiente tiene paredes extremas verticales cada una de las cuales lleva una ranura externa que se extiende a través de toda su altura, siendo las ranuras paralelas y estando destinadas a recibir en ellas porciones paralelas que se aplican al recipiente de algún estante exterior u otra estructura para situar y asegurar dicho recipiente con respecto al mismo.

7º. - Mejoras según se reivindican en el punto 3, según las cuales las paredes extremas del cuerpo y de la tapa tienen cada una una ranura exterior que se extiende a su través, estando las ranuras de las paredes extremas de la cubierta dispuestas respectivamente en alineación con las ranuras de las paredes extremas del cuerpo y constituyendo una continuación de ellas cuando el recipiente está cerrado, estando dichas ranuras destinadas a recibir en ellas porciones paralelas que se aplican al recipiente de un estante u otra estructura exterior para situar y asegurar dicho recipiente con respecto al mismo.

8º. - Mejoras según se reivindica en los puntos 6 y 7, según las cuales las ranuras están situadas más cerca de la pared posterior que de la anterior



JUN. 1950

1 927 93

del recipiente, haciendo de este modo que la mayor parte de dicho recipiente se extienda hacia adelante del estante u otra estructura exterior cuando esté asociado operativamente con el mismo.

5                   9º. - Mejoras según se reivindican en el punto 1º, según las cuales las porciones de cuerpo y de cubierta estén provistas de una lengüeta y de una ranura, una en la pared posterior de la porción de cuerpo y la otra en la porción de tapa, estando formadas dichas ranura y lengüeta  
10 para encajar mutuamente al menos cuando el recipiente está cerrado, impidiendo con ello de un modo forzoso el desplazamiento relativo de las porciones de cuerpo y tapa del recipiente longitudinalmente al eje de su conexión de bisagra.

15                   10º. - Mejoras según se reivindican en los puntos 6 u 8 en combinación con un estante de exhibición que tiene una base y un par de varillas paralelas que se levantan desde la misma y que están separadas en una distancia menor que la longitud de dicho recipiente, pasando  
20 dichas varillas a través de las ranuras de dicho recipiente para situar y retener de este modo dicho recipiente con respecto a dicho estante.

25                   11º. - Mejoras en las combinaciones de recipientes con estantes de exhibición según se reivindican en el punto 10, en las cuales las varillas del estante están conectadas en sus extremidades superiores por un arco desplazado hacia los lados para crear una abertura vertical enci-



JUN. 1950

1 927 93

ma de las varillas.

12ª. - Mejoras según se reivindican en el punto 11, según las cuales las extremidades superiores de las varillas del estante se unen con el bro de conexión que se extiende primero hacia afuera desde dicha varilla, luego hacia atrás, y luego transversalmente en relación esencialmente desplazada con respecto a las varillas.

13ª. - Mejoras según se reivindican en el punto 11, según las cuales las varillas conectadas están unidas en forma separable a la base del estante.

14ª. - Mejoras según se reivindican en el punto 10, según las cuales la base del estante tiene en su cara superior alvéolos que se abren verticalmente y, por debajo de su cara superior, alvéolos que se abren horizontalmente, y las varillas paralelas pasan por dentro de los alvéolos que se abren verticalmente y tienen puntas que se extienden horizontalmente y que penetran en dichos alvéolos que se abren horizontalmente.

15ª. - Mejoras según se reivindican en los puntos 11 y 14, según las cuales las varillas del estante se hacen de un metal elástico que permite torcer las puntas para que pasen dentro de los alvéolos que se abren horizontalmente.

16ª. - Mejoras según se reivindican en el punto 10, según las cuales la base del estante tiene un par de rebajos separados en su cara superior, teniendo cada rebajo un piso situado más bajo y un alvéolo, que se



SEP. 1950

192793

5 abre horizontalmente en una extremidad, pasando las varillas paralelas dentro de la otra extremidad de los rebajos y teniendo puntas, que se extienden horizontalmente, más largas que la longitud de cada rebajo y que pasan respectivamente dentro de los alvéolos que se abren horizontalmente.

10 17ª. - Mejoras según se reivindican en los puntos 14 y 16, según las cuales dichas combinaciones incluyen una creja que se extiende dentro de cada uno de los rebajos en relación asociada respecto al piso del mismo para formar un alvéolo que se abre verticalmente en la extremidad del rebajo frente al alvéolo que se abre horizontalmente.

15 18ª. - Mejoras según se reivindican en el punto 11, según las cuales el aro desplazado lateralmente incluye el mismo un aro secundario dispuesto verticalmente y un tarjetón de exhibición asociado con dicho estante que tiene elementos salientes para descansar sobre las porciones del aro dispuestas lateralmente para encerrar dicho aro secundario.

20 19ª. - Mejoras según se reivindican en el punto 10, según las cuales las varillas del estante están conectadas en sus extremidades superiores por un aro que se extiende horizontalmente y hacia afuera del contorno horizontal proyectado de la pila de recipientes.

25 20ª. - Mejoras según se reivindican en el punto 19, según las cuales dichas combinaciones tienen un



1950  
1950

192793

tarjetón de exhibición conectado con el aro, sirviendo éste para conectar las varillas paralelas y proporcionando también soporte al tarjetón de exhibición.

5 21ª. - Mejoras introducidas en los recipientes para máquinas y hojas de afeitar.

Tal y como se ha descrito en la Memoria que antecede, representado en los dibujos que se acompañan y con los fines que se han especificado.

10 Este Memoria consta de veintiocho hojas escritas por una sola cara.

Madrid,

SEP. 1950

P. A.  
Alberto de Cazauro  
Por Poder

MALA REPRODUCCION  
POR DEFECTO DEL ORIGINAL

192793

192793



16 MAR 1950

Fig. 1

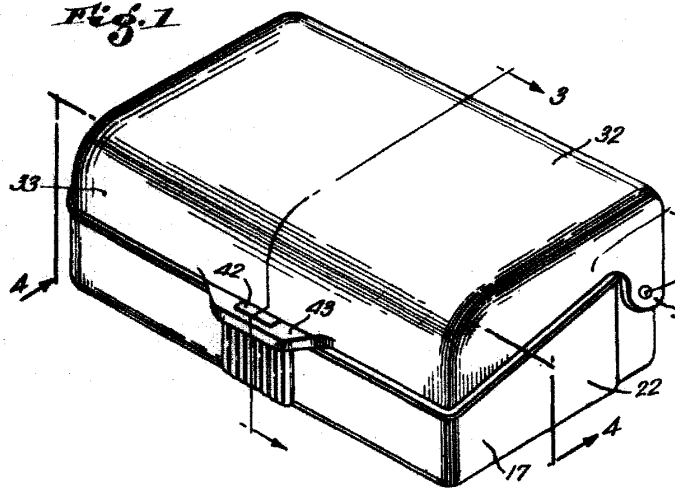


Fig. 3

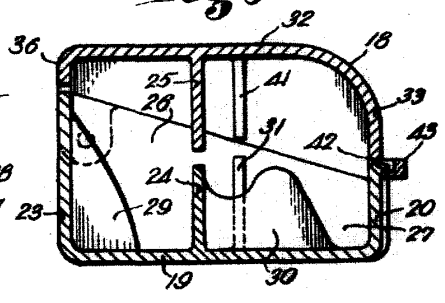


Fig. 2

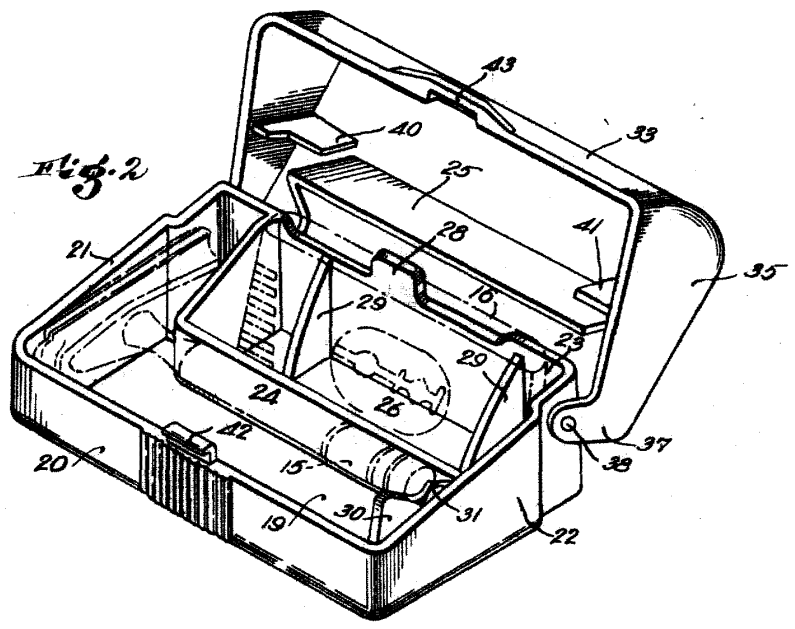
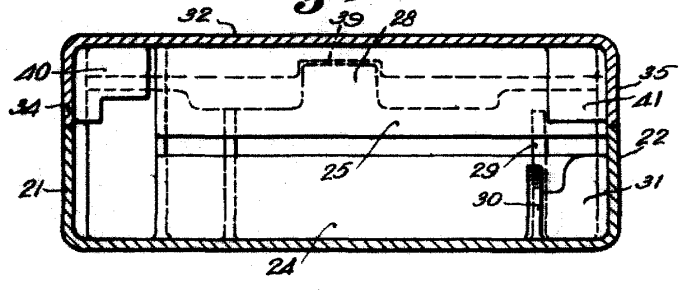


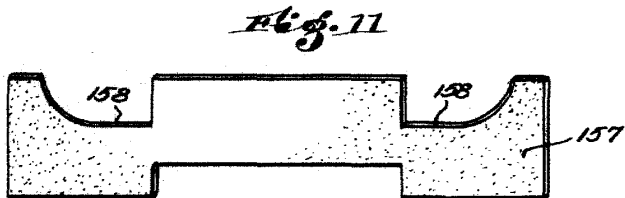
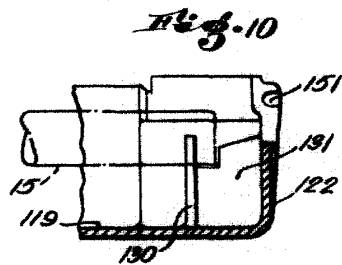
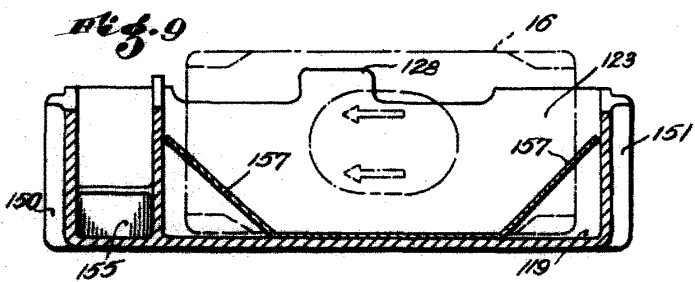
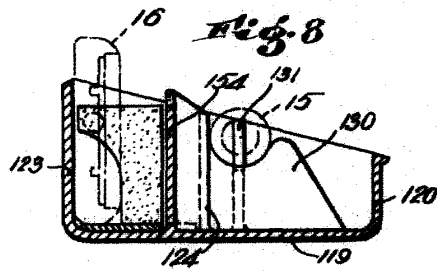
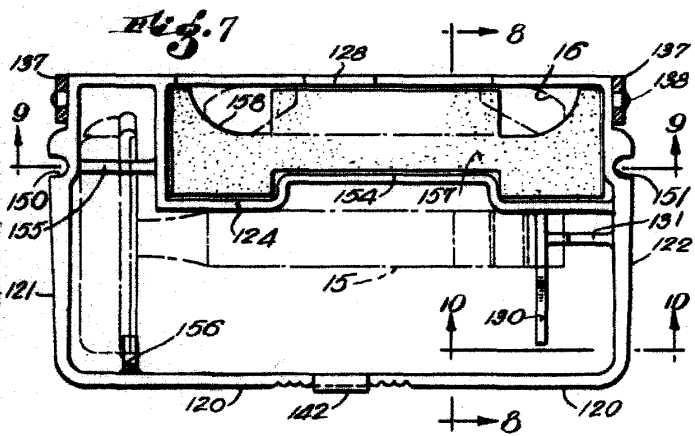
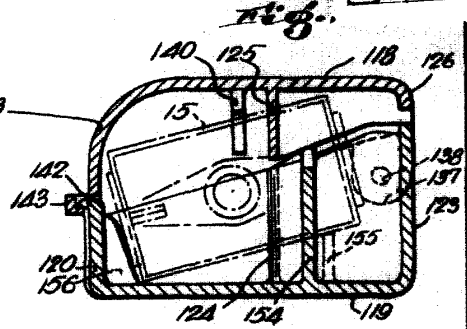
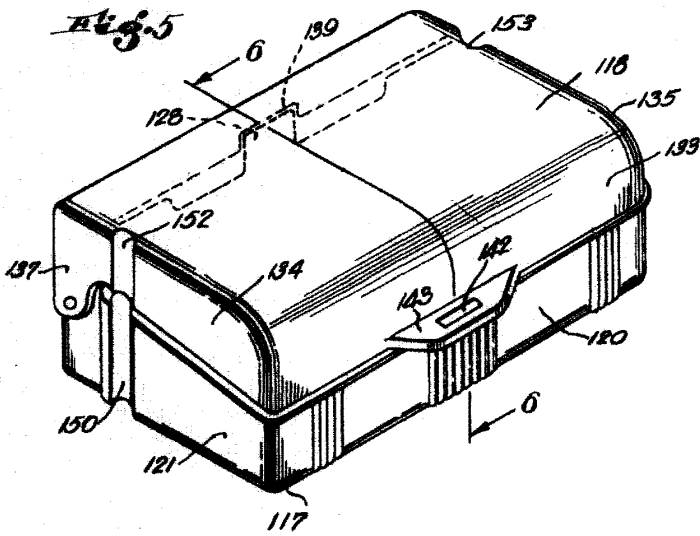
Fig. 4



P. A.  
Alberto de Elizaburu  
Por Poder

*Handwritten signature or mark.*

192793



P. A.

Alberto de Elzaburu

Pat. Pat.

192793

192793



16 JUN 1928

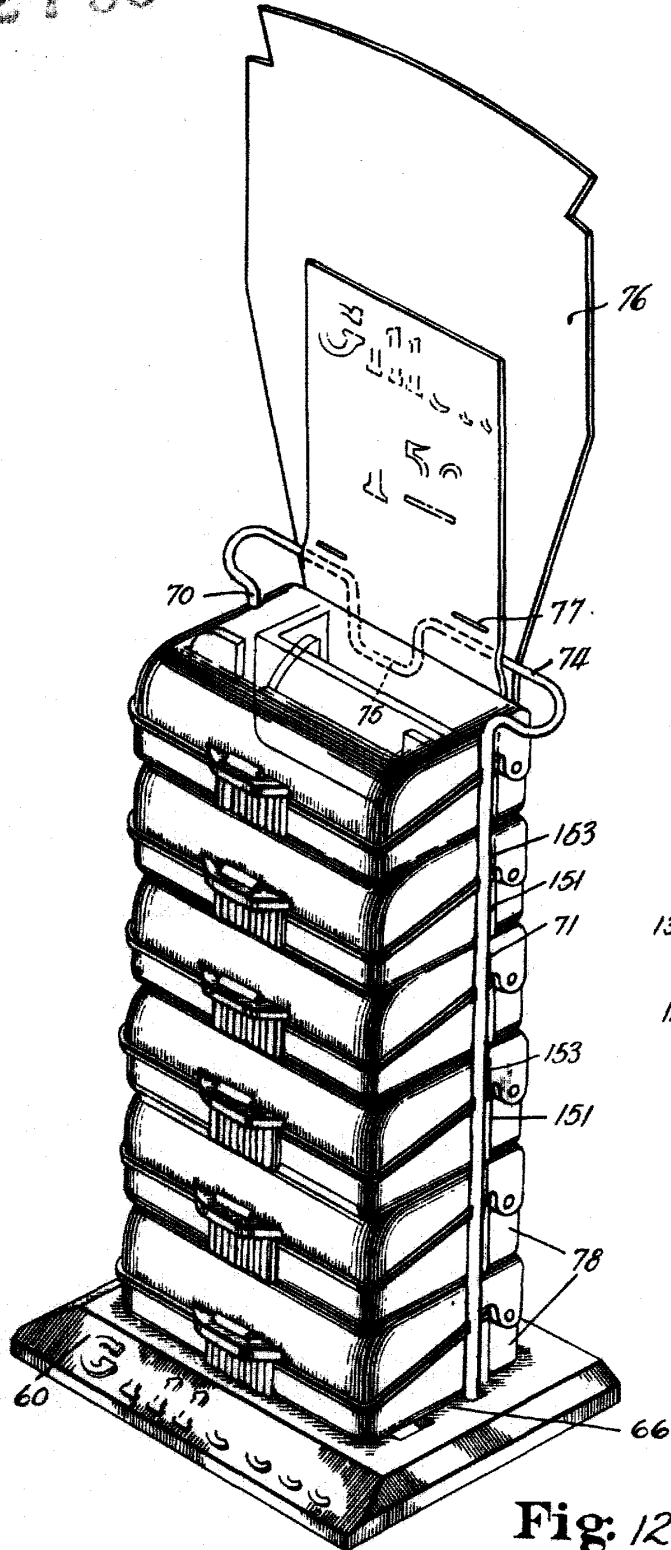


Fig. 12.

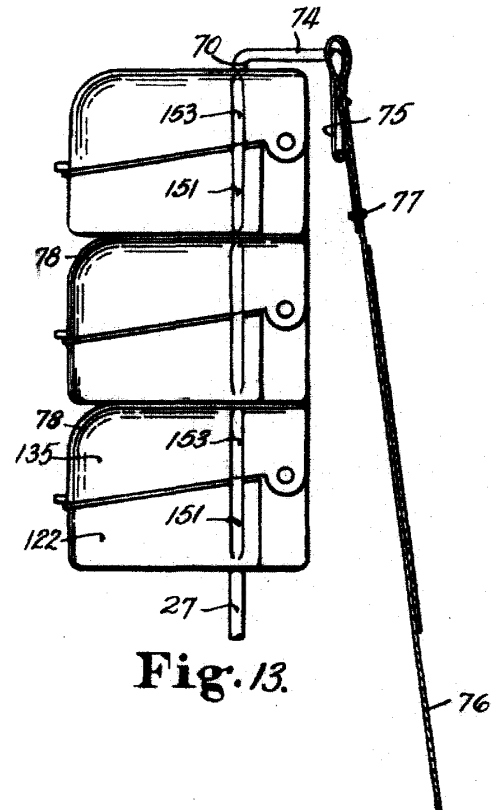


Fig. 13.

P. A.  
Alberto de Elizaburu  
Por Poder  
*Alb*

192793

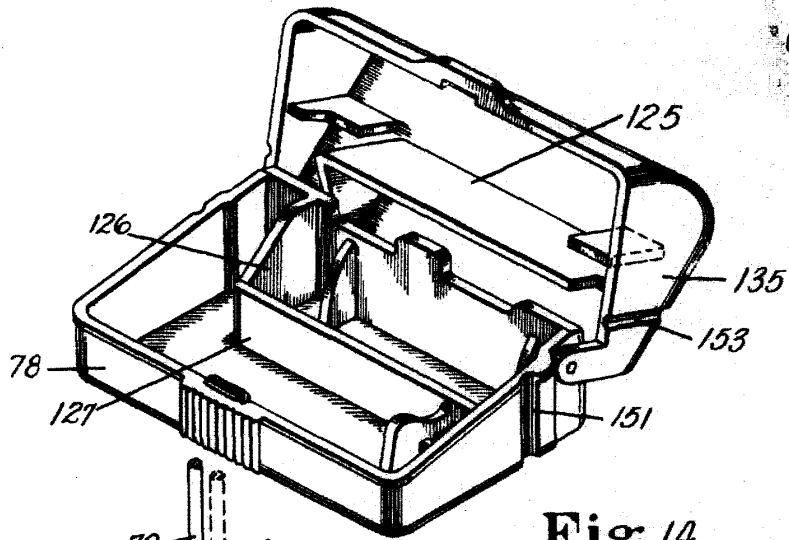


Fig. 14.

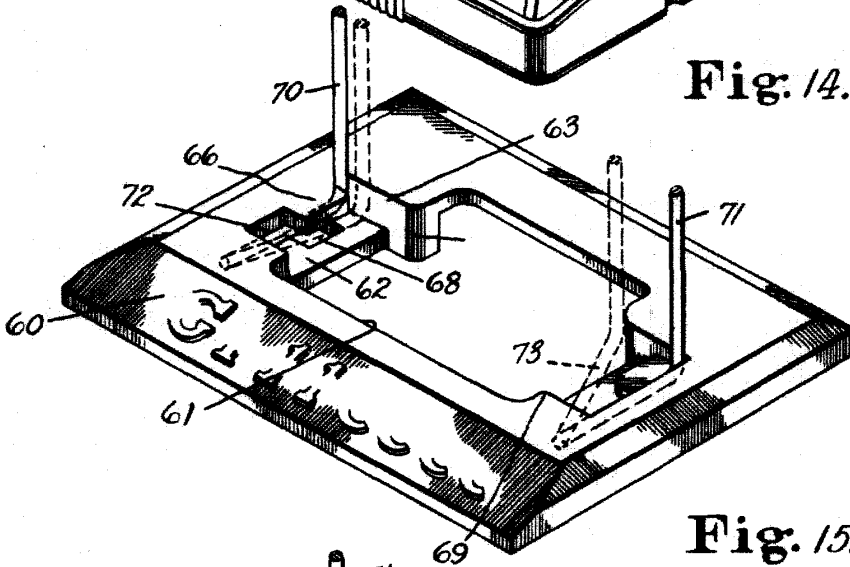


Fig. 15.

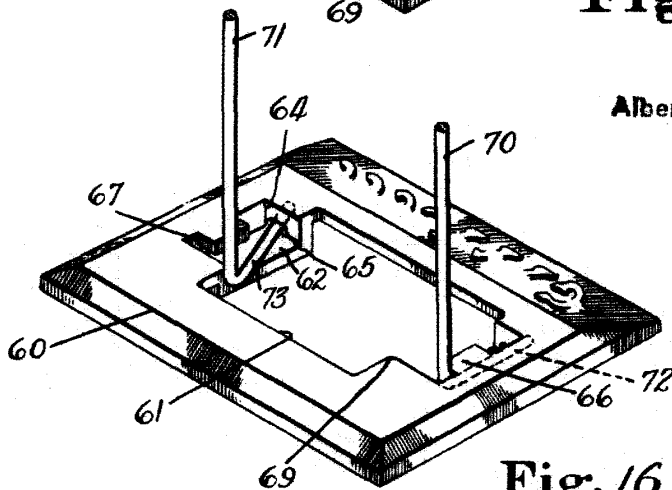


Fig. 16.

P. A.

Alberto de Elzaburu

*Erbe*