

192786

# memoria descriptiva

22 JUN



705 K

MODELO DE UTILIDAD

=====

Que se solicita en España por veinte años, a favor de INTER -

ELECTRONICA, S/A, de nacionalidad española, residente en BAR-

CELONA.- Travesera de las Corts, 312-314, por:

" ARMADURA DE FIJACION DE PLACAS DE CIRCUITO IMPRESO".-

--oOo--

16-6-78  
- 2 - 3107

22 JUN



A fin de facilitar, aislar y sintetizar los complejos electrónicos o circuitales debido a la complicación que estos representan por las múltiples conexiones o derivaciones a conjugar en determinados circuitos, es necesario simplificar hasta el extremo de buscar las soluciones más cómodas y efectivas en cuanto a una racionalización, especialmente, del montaje de dichos elementos - incluso en lo que pueda representar una circunstancia tan elemental como es la integración o montaje de las placas de circuito impreso.

Es obvio que las placas de circuito impreso imponen unos condicionamientos para su instalación, en consecuencia y teniendo en cuenta estos, se ha ideado una armadura de adecuadas características para recibir convenientemente las placas de circuito impreso e ir beneficiadas para su montaje en la armadura general, en el chasis o mueble del aparato que vaya a ocupar.

Una de las características del modelo reside en la simplificación donde, con los mínimos elementos, se ha conseguido un soporte de características idóneas para la finalidad perseguida.

Una idea más amplia de las características del modelo la

10-6-78

100780

- 3 -

22 JUN



realizaremos a continuación al hacer referencia a la lámina de dibujos que a ésta memoria se acompaña en la que, de manera un tanto esquemática y ten sólo por vía de ejemplo, se representan los detalles preferidos del modelo.

5.-

En los dibujos:

La figura 1, es una vista en perspectiva del conjunto fraccionado en algunos puntos.

La figura 2, es una vista en sección de uno de los puntos específicos del montaje de las placas de circuito impreso.

10.-

Aludiendo a las referencias de dicha lámina de dibujos, vemos que el conjunto se compone de un bastidor -1- que está formado, al menos, por tres lados en disposición de "U" con lados en escuadra y está formada por un perfil angular y otro fragmento -2- accesorio de éste y de igual sección, que viene a constituir el complemento para formar el bastidor cerrado total.

15.-

A los efectos, lateralmente, el bastidor -1-, va mon-

20.-

tado, al menos, de un par de agujeros -3- que resultan coin

10-6-78-492786 22 JUN



cidentes con los -4-, también lateralmente practicados del complemento -2- de modo que, por sencillos tornillos -5-, formen la integración total del bastidor.

5.- Dicho bastidor en ambas partes -1- y -2-, están determinados por una pestaña frontal en la que, espaciadamente se han practicado cortes o troquelados -6- generando patillas -7- de remate en escuadra de modo que el lado angular resultante, es paralelo a la pestaña donde se generan los cortes -6- antedichos.

10.- Contra dichas patillas se montan las placas -8- de circuito impreso que es fijada mediante puntos de soldadura -9- determinando un montaje fácil y solidario de la misma en una armadura tan sencilla como la antedicha de modo que, la placa, puede montarse ajustadamente y después cerrarse la armadura coplando el complemento -2- que se fija a través de los mentados tornillos -5-;

15.- Una vez descrita convenientemente la naturaleza del modelo se hace constar a los efectos oportunos que el mismo no queda limitado a los detalles exactos de ésta exposición, sino que por el contrario, en el, se podrán introducir aquellas modificaciones de detalle que las circunstancias y la práctica pudieran aconsejar, siempre y cuando no se alteren las características esenciales del mismo que se resumen en las siguientes:

20.-

10:00:73

- 5 -

192788 JUN



REIVINDICACIONES

- 1<sup>a</sup>.- " ARMADURA DE FIJACION DE PLACAS DE CIRCUITO IMPRESO"
- que se caracteriza al estar formado por un bastidor de cual  
quier configuración, específicamente dividido en dos partes  
desiguales de las que, cada una, es complementaria de la otra  
y están compuestas por un perfil, preferentemente angular que,  
al menos, en las pestañas que delimitan los costados, por den  
tro, en sus extremos, cada una presenta agujeros que resultan,  
en su acoplamiento, enfrentables y asegurables por la simple  
disposición de tornillos o similares.
- 2<sup>a</sup>.- ARMADURA DE FIJACION DE PLACAS DE CIRCUITO IMPRESO",  
conforme la reivindicación anterior dicho bastidor completo,  
en la pestaña frontal, presenta equidistante o convenientemen  
te repartidas mordeduras de troquel sin cortar cuya resultante  
es una patilla en escuadra respecto a la pestaña cuyo borde -  
externo queda paralelo a la propia pestaña formando asientos  
donde encaja la placa del circuito y se solidariza por sim-  
ples puntos de soldadura aplicados en el remate de dichas -  
patillas.
- 3<sup>a</sup>.- " ARMADURA DE FIJACION DE PLACAS DE CIRCUITO IMPRESO"

104878

- 6

22 JUN



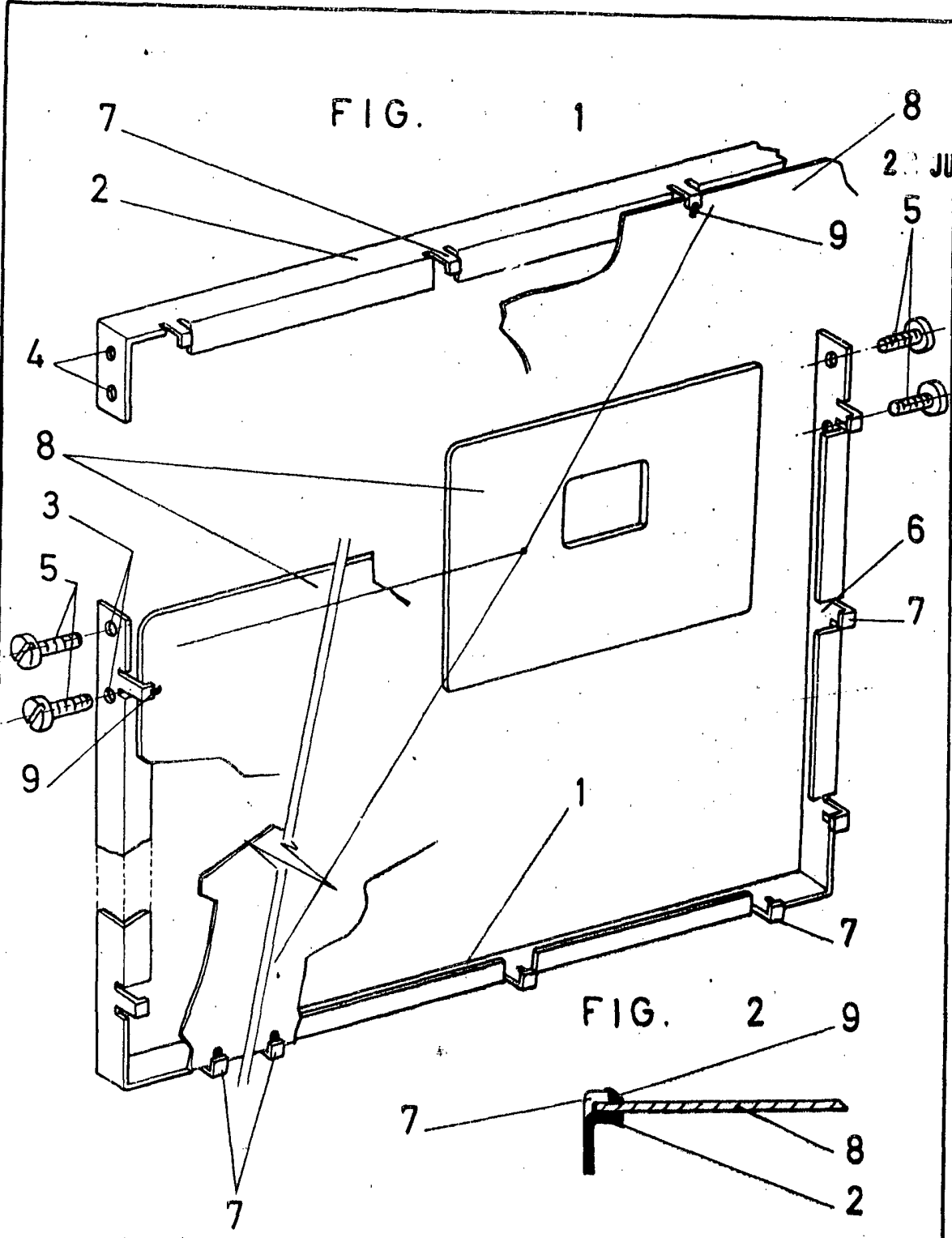
Según se describe y reivindica en la presente memoria descriptiva que consta de seis hojas mecanografiadas por una sola de sus caras y una lámina de dibujos que la ilustran.

MADRID 23 JUN. 1978

5.-

EL AGENTE OFICIAL.-

A. L. DE LA HERRAN  
P. P.



Escala variable  
MADRID, 23 JUN. 1973

A. L. DE LA HERRAN  
E.P.