

Cl. 2.ª *A61K*



192778

MEMORIA DESCRIPTIVA

correspondiente a la solicitud de concesión de un.....

MODELO DE UTILIDAD

SOLICITANTE: D. JESUS M^º NAVIO DE LAS TORRES.

RESIDENCIA: C/ Bravo Murillo, 34 -MADRID-

ENUNCIADO: "CONJUNTO PARA LA HIGIENE BUCAL
PERFECCIONADO".

Prioridad: Patente n.º del



1 La presente memoria descriptiva tiene como fin la declaración -
del objeto sobre el que ha de recaer el privilegio de explotación indus-
trial y comercial exclusivo en el territorio nacional de un Modelo de Uti-
lidad, de acuerdo con la vigente Legislación, que como el enunciado indi-
5 ca se trata de "CONJUNTO PARA LA HIGIENE BUCAL PERFECCIONADO".

 El modelo se refiere a un conjunto de dispositivos utilizados -
para la higiene bucal, de los constituidos por un cepillo dental por el -
que se inyecta directamente agua a la que se le ha añadido un producto an-
tiséptico, por un inyector para la limpieza de la boca con agua a presión
10 y de un elemento de unión y adaptación de estas partes al grifo de agua.

 Con el fin de evitar el engorroso proceso de mojar el cepillo, --
aplicarle la crema o pasta dental y enjuagarse posteriormente la boca, el
modelo preconiza un conjunto con el cual se realizan estas operaciones --
con un mismo dispositivo, siendo sencillo de utilizar y pudiendo acoplar-
15 se fácil y directamente al grifo del lavavo.

 Lo anteriormente expuesto lo consigue el objeto del modelo al pre-
sentar una válvula de acoplamiento al grifo, la cual aporta el producto -
antiséptico, de la que parte un conducto extracto y flexible en cuyo ex-
tremo se puede acoplar el cepillo dental, con salida de líquido por la zo-
20 na de las cerdas, o el inyector.

 Por su parte la válvula de acoplamiento presenta dos cuerpos uno
de salida directa del agua del grifo y otro de salida del agua para el --
conjunto de higiene bucal, estando ambos intercomunicados por un orificio
que se cierra o abre según se utilice uno u otro.

25 Para comprender mejor la naturaleza del invento en el plano adjun-
to hacemos una representación esquemática de su utilización no siendo en
absoluto limitativa y susceptible por ello de las modificaciones acceso-
rias que no alteren las características esenciales.

30 La figura 1 es una vista en alzado seccionada de la válvula de --
acoplamiento al grifo.



1 La figura 2 es un detalle del dispositivo de apertura y cierre --
del conducto de unión de los dos cuerpos de la válvula en posición de sa-
lida del agua directamente con el grifo.

5 La figura 3 es una vista idéntica a la anterior cuando el líquido
sale por el conducto al cepillo o inyector.

La figura 4 es una vista seccionada longitudinalmente del elemento
de encastre del conducto flexible a la válvula.

La figura 5 representa la boquilla del conducto flexible donde se
ajustarán el cepillo o el inyector.

10 La figura 6 es una vista ampliada del cepillo dental apreciándose
en él el conducto de salida del agua.

La figura 7 es una vista ampliada del inyector.

La figura 8 representa una vista general del conjunto acoplado a
un grifo.

15 En ellas se aprecian los siguientes detalles:

1.- Válvula de acoplamiento.

2.- Conducto flexible.

3.- Cepillo dental.

4.- Inyector.

20 5.- Producto antiséptico.

6.- Boca de fijación.

7.- Grifo.

8.- Conducto de salida directa del agua.

9.- Conducto de acoplamiento.

25 10.- Orificio de intercomunicación.

11.- Cámara.

12.- Tapón.

13.- Escalones.

14.- Juntas tóricas.

30 15.- Cuerpo concéntrico.



- 1 16.- Eje de unión.
- 17.- Superficies de unión.
- 18.- Orificios.
- 19.- Orificio lateral.
- 5 20.- Cabeza de encastre.
- 21.- Boquilla hemora.
- 22.- Zona de las cerdas.
- 23.- Terminal de encastre del cepillo.
- 24.- Conducto interior.
- 10 25.- Boquilla inclinada.
- 26.- Terminal de encastre del inyector.

15 El modelo preconiza un conjunto que fundamentalmente está constituido por la válvula de acoplamiento (1) al grifo (7), la cual presenta en su interior un producto antiséptico bucal (5), y de la cual parte el conducto flexible (2) en cuyo extremo libre se puede acoplar el cepillo dental (3) o el inyector (4), según sea la necesidad de uso.

20 Por su parte la válvula de acoplamiento (1) presenta un cuerpo principal que por un lado presenta la boca de fijación (6) al grifo (7) - y por el otro lado dos conductos, uno de salida directa del agua (8), para usarlo como grifo, y otro de acoplamiento (9), donde se fijará el conducto flexible (2) para que el agua salga por el cepillo (3) o por el inyector (4). Ambos conductos (8) y (9) están intercomunicados mediante el orificio (10).

25 El conducto (9) presenta en su zona alta, a nivel del orificio (10), la cámara (11) abierta al exterior y obturada mediante el tapón (12), en la cual se introducirá una pastilla de producto antiséptico (5). En la salida del conducto (9) presenta los escalones (13) y la junta tórica (14) con el fin de que al acoplar el conducto flexible (2) quede la unión estanca.

30 Por otro lado el conducto (8) está constituido por dos cuerpos -



1 concéntricos, uno el principal y otro el (15), unidos inferiormente me--
diante el eje (16) y presentando en las superficies de unión (17) sendos
orificios (18) enfrentados. Teniendo el cuerpo (15) en su lateral un ori-
ficio (19) idéntico al de intercomunicación (10).

5 El conducto flexible (2) tiene en uno de sus extremos la cabeza -
de encastre (20), cuya forma se corresponde con la de la boca del conduc-
to (9), y en el otro extremo la boquilla hembra (21) con los escalonamien-
tos (13) internos y su correspondiente junta (14), en la que acojerá por
presión al cepillo (3) o al inyector (4).

10 El cepillo dental (2) consta de un cuerpo alargado en cuyo inte--
rior existe el conducto (24) que termina en la parte central de la zona -
de cerdas (22) que está en un extremo, teniendo en el otro terminal de --
encastre (23) para acoplarlo por presión a la boquilla (21).

15 Finalmente el inyector (4) presenta en un extremo la boquilla in-
clinada (25) de salida del agua, y en el otro el terminal de encastre --
(26) idéntico al terminal (23) del cepillo (3).

20 Una vez acoplada la válvula (1) al grifo (7), si se quiere utili-
zar como grifo, se gira el cuerpo (15) de tal manera que los orificios --
(18) queden enfrentados y no así el (10) y el (19), como se aprecia en la
figura 3. Si se desea que el agua salga por el conducto (9) se girará de
tal forma el cuerpo (15) que los orificios (10) y (19) estén enfrentados
a diferencia de los orificios (8) que estarán ciegos, como se aprecia en
la figura 2.

25 Cuando la válvula (1) se encuentra en la posición de la figura 2,
el agua del grifo (7) pasará por el orificio de intercomunicación a la cá-
mara (11) impregnándose de producto antiséptico (5) para luego pasar por
el conducto (9) al conducto flexible (2) y de éste al cepillo (3) o al in-
yector (4), que previamente se habrán acoplado entre sí.

30 Descrita suficientemente la naturaleza del presente invento, así
como su realización industrial, sólo cabe añadir que en su conjunto y par



1 tes constitutivas es posible introducir cambios de forma, materia y dispo
sición en cuanto tales alteraciones no supongan variación sustancial del
mismo.

5 El solicitante al amparo de los Convenios Internacionales sobre
Propiedad Industrial, se reserva el derecho de extender esta demanda a —
los Países Extranjeros, si fuera posible, reivindicando la misma priori—
dad de la presente solicitud.

NOTA

10 El Modelo de Utilidad que se solicita como nuevo en España, por
veinte años, de acuerdo con la vigente Legislación, deberá recaer sobre —
"CONJUNTO PARA LA HIGIENE BUCAL PERFECCIONADO", en todo de acuerdo con —
las siguientes

REIVINDICACIONES

15 1ª.- CONJUNTO PARA LA HIGIENE BUCAL PERFECCIONADO, caracteriza-
do por estar constituido por una válvula de acoplamiento a un grifo, lle-
vando esta válvula un producto antiséptico bucal, y de la que parte un —
conducto estrecho y flexible en cuyo extremo se puede acoplar un cepillo
dental, con salida de líquido en la zona de las cerdas, o un inyector, —
con lo cual se consigue que a la vez que se utiliza el cepillo esté inyec-
20 tándose agua en la boca o simplemente que esta inyección sea realizada —
independientemente; porque todas las uniones de las diferentes partes se
hacen por presión presentando las oportunas juntas que las posibilitarán
para ser estancas.

25 2ª.- CONJUNTO PARA LA HIGIENE BUCAL PERFECCIONADO, en todo de —
acuerdo con la primera reivindicación, caracterizado porque la válvula de
acoplamiento presenta un cuerpo principal que por un lado presenta una bo-
ca de fijación al grifo y por el otro dos conductos, uno directo de sali-
da del agua, para usarlo como grifo y otro, donde se acoplará el conducto
flexible para que el agua salga por el cepillo o por el inyector, estando
30 estos dos conductos intercomunicados por pequeño orificio transversal.



1 3ª.- CONJUNTO PARA LA HIGIENE BUCAL PERFECCIONADO, en todo de -
acuerdo con las primera y segunda reivindicaciones, caracterizado porque
el conducto de salida del líquido al conducto flexible, preseta, en su zo
na alta a nivel con el orificio de intercomunicación, una cámara abierta
5 al exterior y obturada por un tapón, donde se introducirá una pastilla de
producto antiséptico bucal, con el fin de que al salir por él el agua lo
haga acompañada de dicho producto; porque en su boca presenta una serie -
de escalones, con una junta tórica que posibilita el ajuste de un extremo
del conducto flexible.

10 4ª.- CONJUNTO PARA LA HIGIENE BUCAL PERFECCIONADO, en todo de -
acuerdo con las primera y segunda reivindicaciones, caracterizado porque
el conducto de salida directo del agua, presenta dos cuerpo concéntricos
unidos inferiormente por un eje, con posibilidad de un pequeño giro, te--
niendo ambos en las superficies de unión sendos orificios enfrentados; te
15 niendo el cuerpo interior un orificio lateral que se corresponde con el -
orificio de intercomunicación, de tal manera que cuando están enfrentados
los de las superficies inferiores no se correspondan pasando el agua de -
un conducto a otro, y cuando estén enfrentados los inferiores no se co--
rrespondan los de intercomunicación, pasando toda el agua por el conducto
20 de salida directo.

25 5ª.- CONJUNTO PARA LA HIGIENE BUCAL PERFECCIONADO, en todo de -
acuerdo con las primera y tercera reivindicaciones, caracterizado porque
el conducto flexible presenta en uno de sus extremos un elemento de encas
tre, cuya forma se corresponde la de la boca de salida del conducto de -
la válvula de acoplamiento, teniendo en el otro extremo acoplado firmemen
te una boquilla hembra con unos escalonamientos internos y su correspon--
diente junta de estanqueidad para recoger por presión el elemento cepillo
o el elemento inyector.

30 6ª.- CONJUNTO PARA LA HIGIENE BUCAL PERFECCIONADO, en todo de -
acuerdo con las primera y quinta reivindicaciones, caracterizado porque -
el elemento cepillo consta de un cuerpo alargado que en un extremo tiene



1 un regruessamiento plano, donde se insertarán las cerdas limpiadoras, y en
el otro un terminal de encastre para insertarse a presión en la boquilla
del tubo flexible, presentando su interior hueco con un conducto que de--
5 crecerá de sección y termina en una pequeña salida en el centro de la zo-
na con cerdas de tal manera que el agua salga a presión por él y moje los
dientes y las referidas cerdas durante la acción de limpiado.

7ª.- CONJUNTO PARA LA HIGIENE BUCAL PERFECCIONADO, en todo de -
acuerdo con las primera y quinta reivindicaciones, caracterizado porque -
el elemento inyector presenta un cuerpo tubular hueco, de sección decre--
10 ciente, que termina por un extremo en una boquilla inclinada, por donde -
saldrá el agua a presión para ayudar a la limpieza bucal, y por el otro -
extremo en un terminal de encastre id'entico al del cepillo, para su in--
serción en la boquilla del conducto flexible.

8ª.- "CONJUNTO PARA LA HIGIENE BUCAL PERFECCIONADO".

15 Según queda sustancialmente descrito en la presente memoria que
consta de ocho hojas mecanografiadas por una sola cara acompañada de sus
correspondientes dibujos.

Madrid, 22 de Junio de 1.973.

El Agente Oficial,
MIGUEL FERNANDEZ LOAYSA
P. P.

20
25
30

Fig. 1

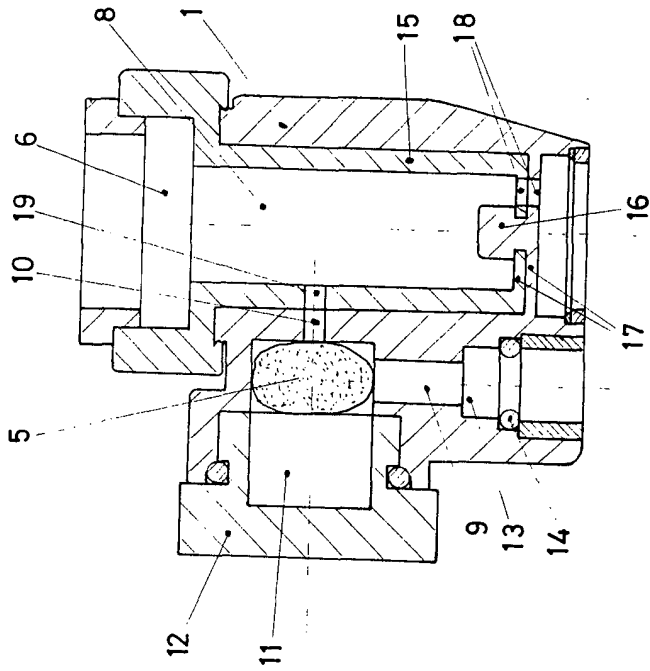


Fig. 2

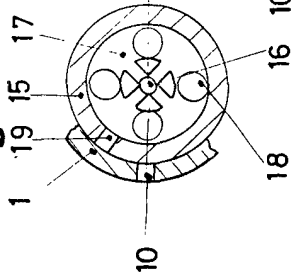


Fig. 3

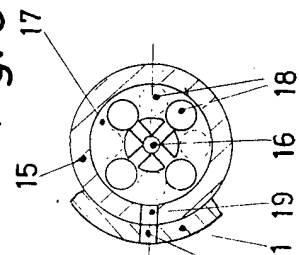


Fig. 4

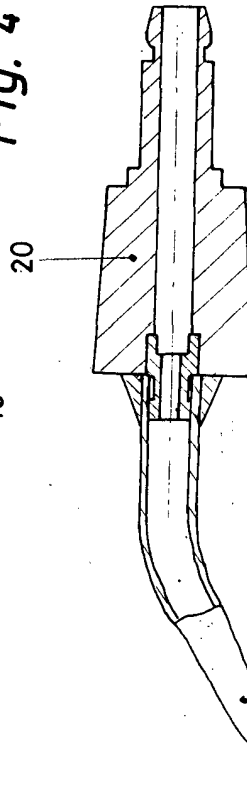


Fig. 5

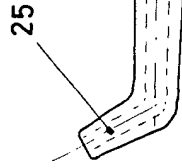
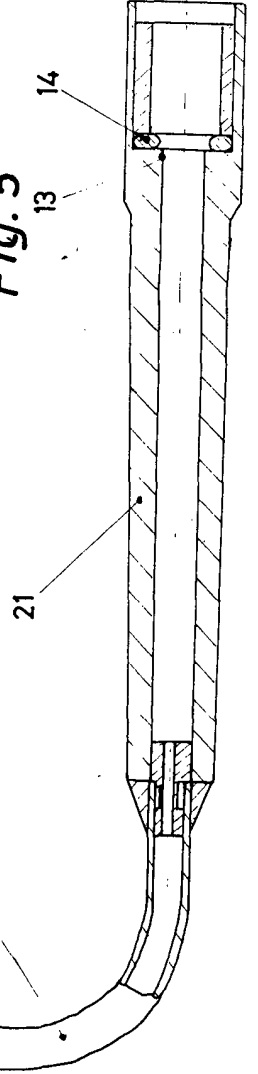


Fig. 8

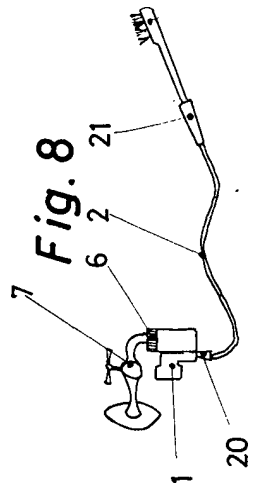




Fig. 6

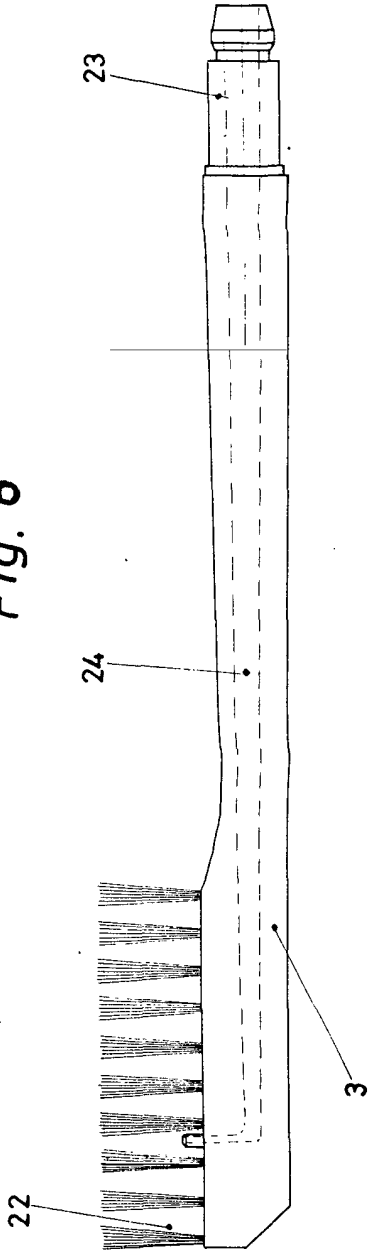


Fig. 7

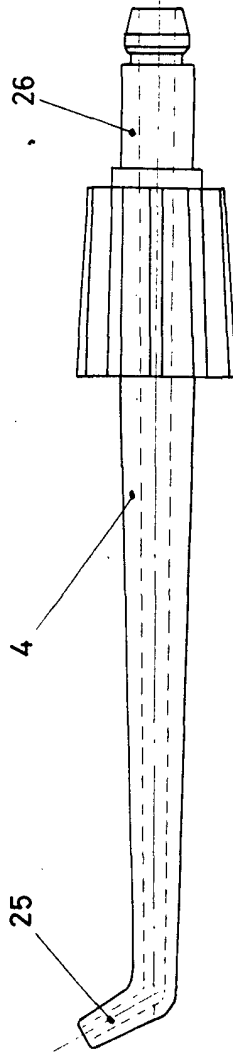


Fig. 3

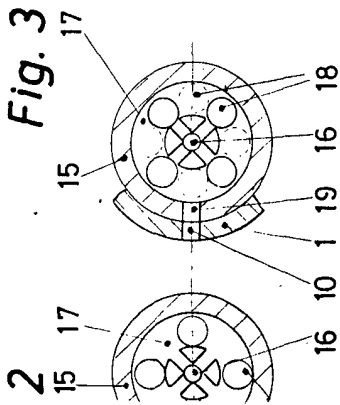


Fig. 5

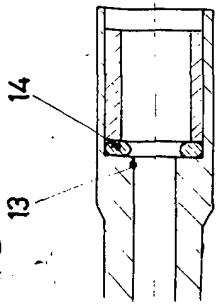
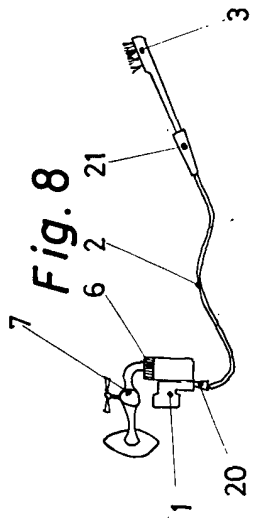


Fig. 8



Escala variable
Madrid 22 JUN. 1973
El Agente Oficial
MIGUEL FERNANDEZ LOAYSA
P. P.