



23

Int. Cl.<sup>2</sup>: A410

192776

192776

MEMORIA DESCRIPTIVA.  
=====

MODELO DE UTILIDAD.

PAIS : ESPAÑA.

DURACION : 20 AÑOS.

OBJETO : "NUEVA PRENDA INFANTIL PERFECCIONADA".-

=====

A nombre de : DON JESUS MATEO DIAZ

Residente en : JAVEA (Alicante) Pío X, nº. 7.

Nacionalidad : ESPAÑOLA.

192776

- 2 -

23 JUN



Se trata de proteger una prenda infantil que adopta forma de pijama, la cual está especialmente pensada y diseñada para aplicación a niños pequeños, en confección funcional que origina un práctico y cómodo elemento de

5.- abrigo nocturno para los mismos.

La idea básica y principal que preside la realización de este Modelo se orienta primordialmente a conseguir la materialización de una prenda de descanso infantil que proteja real y eficazmente al niño del frío, a la vez que en

10.- si misma reúna cualidades de comodidad para el pequeño usuario y gran facilidad de colocación para la mamá.

Mediante su uso el infante, aunque se destape en la cuna, nunca podrá enfriarse e incluso, ante la eventualidad de que se baje descalzo, siempre tendrá sus pies con-

15.- venientemente aislados del suelo para poder circular libremente por la habitación y por la casa sin preocuparse de calzarlo.

Constituye característica fundamental de la invención el hecho de materializar una prenda totalmente enteriza,

20.- en la que el cuerpo y los pantalones forman un todo conjuntado, sin solución de continuidad, con incorporación de unas pantuflas en las que el niño enfunda y protege sus pies, comportando todo ello una especie de "buzo" que cubre toda su anatomía excepto parte del cuello, cabeza

25.- y manos.

102776

23 JUN



- 3 -

En esencia, consiste en una prenda en forma de pijama, realizada de una sola pieza y dotada de una cremallera de cierre, dispuesta en posición vertical que permite su pronta y fácil colocación, siendo el cuerpo y los pantalones un todo conjuntado que se remata, en los bajos de las perneras, en sendas pantuflas cuya misión principal es proteger los pies del niño cuando éste se baje de la cuna o de la cama donde se encuentre acostado.

Estas pantuflas van incorporadas inamoviblemente a cada pantalón y comprenden una plantilla de material suave y flexible cosida al talón y al empeine y reforzada mediante una bandaleta o cerquillo que la vincula perimetralmente a la parte delantera, la cual presenta una solapa a manera de botín que cubre y protege el empeine en colaboración con un guarnecido, del mismo material de la plantilla, en misión de refuerzo de la parte delantera del empeine.

Para una mejor comprensión de cuanto antecede se acompaña hoja de dibujos en los que se representa esquemáticamente la invención que a continuación y con referencia a los mismos se describe detalladamente.

En dichos dibujos:

La figura 1 representa extendida la prenda infantil.

La figura 2 corresponde a un detalle, visto lateralmente, de la pantufla desarmada y semiseparada del bajo del pantalón.

La figura 3 comprende otro detalle del bajo del pantalón con la pantufla armada y en vista frontal.

De acuerdo con las figuras que se representan a título de ejemplo ilustrativo no limitativo, la prenda se organiza en forma de pijama enterizo 1, dotado de una cre-

192776

23 JUN



- 4 -

60.- mallera de cierre 2, formando un todo continuo con los pantalones 7, los cuales se rematan inferiormente en unos bajos anatómicos, con talón 8 y empeine 3, en los que se incorpora inamoviblemente una plantilla flexible y suave 6 en unión de una banda o cerquillo 5 que la vincula perimetralmente a dichos bajos, completándose el conjunto con un guarnecido 4 que refuerza la parte delantera del empeine a la vez que realza la estética del mismo.

65.- La anterior descripción y los dibujos que se acompañan dan una idea exacta de la prenda infantil que se propugna, la cual podríamos resumir como un "buzo" enterrizo protector del cuerpo con incorporación de unos "patos" que cubren y enfundan los pies del niño, todo ello en beneficio y salvaguarda del pequeño en el momento de descansar e incluso durante el día en sus momentos de juego.

75.- Descrita suficientemente la naturaleza y alcance de la presente invención, así como una forma preferida de poderla llevar a la práctica, se hace constar que en la misma podrán ser variables los materiales, formas, dimensiones y, en general, todos aquellos detalles accesorios y secundarios que no alteren, cambien ni modifiquen la esencialidad propuesta.

80.- Los términos en que queda redactada esta memoria son ciertos y fiel reflejo del objeto descrito, debiéndose interpretar en su sentido más amplio y nunca con criterio de carácter restrictivo.

192776

23 JUN 1973



- 5 -

**REIVINDICACIONES.**

=====

- 1a.- Nueva prenda infantil perfeccionada del tipo
- 85.- pijama, caracterizada por comprender una sola pieza que configura una especie de "buzo" con cremallera de cierre, dispuesta en sentido vertical que permite una pronta y fácil colocación sobre el niño, formando un todo conjuntado el cuerpo con mangas y los pantalones, los cuales
- 90.- se rematan inferiormente en unos bajos anatómicos que conforman el talón y el empeine del pie, a los que están incorporadas inamoviblemente sendas pantuflas compuestas de una plantilla flexible y suave, de material adecuado, en unión de una banda o cerquillo que las vincula perimetralmente a dichos bajos, definiendo unos "patos" protectores de los pies del pequeño, junto con un guarnecido que refuerza la parte delantera del empeine.
- 95.-

2a.- "NUEVA PRENDA INFANTIL PERFECCIONADA".

Madrid, 23 JUN. 1973

FIG. 1

23 JUN 1973

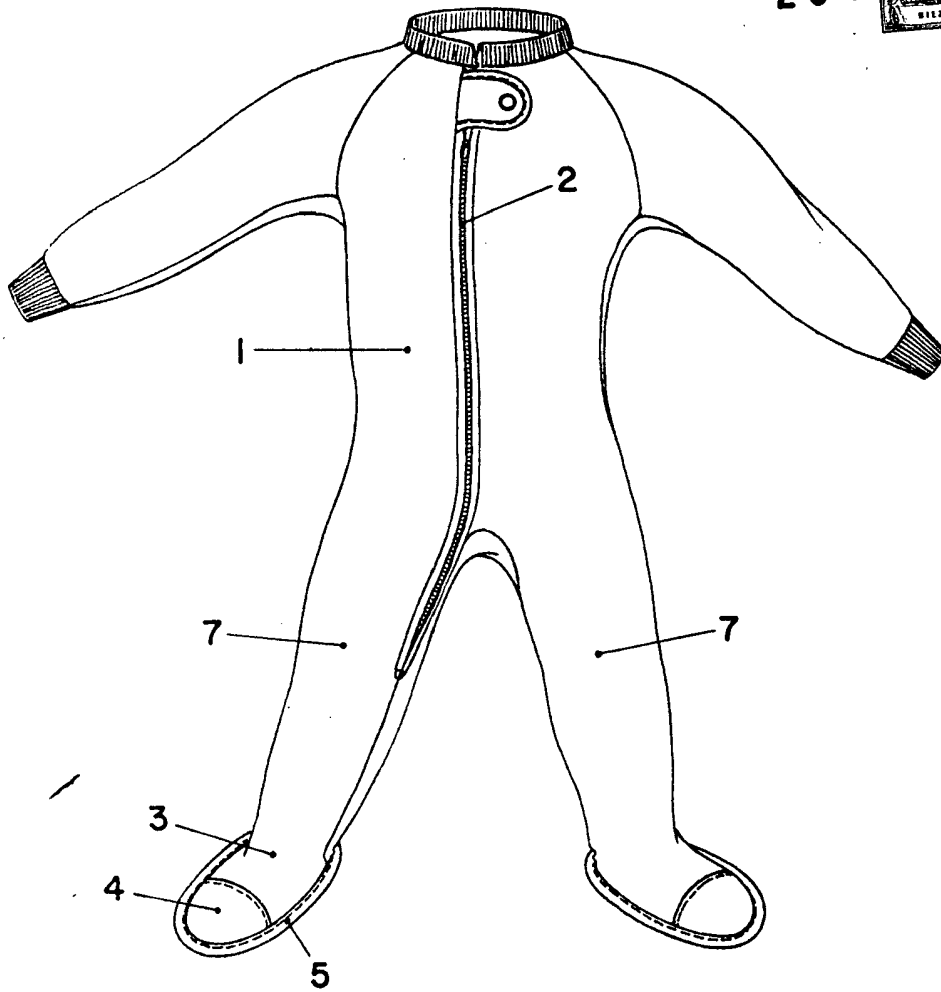


FIG. 2

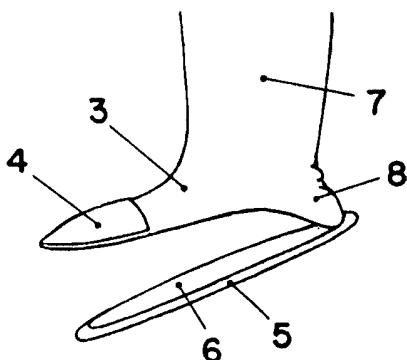
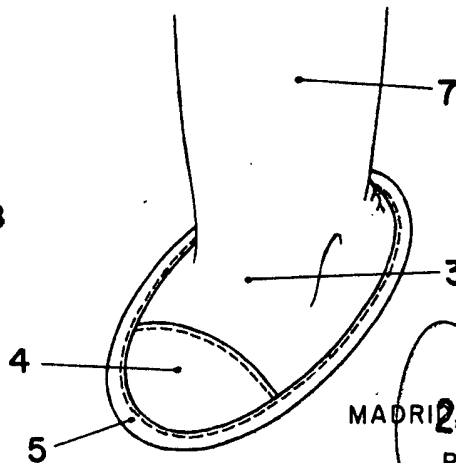


FIG. 3



MADRID 23 JUN. 1973  
P.A.

ESCALA VARIABLE