

241075

192771



192771

Int. Cl.<sup>2</sup>: A01K

MEMORIA DESCRIPTIVA

para solicitar

MODELO DE UTILIDAD

e n

E S P A Ñ A

Por VEINTE años.

Por: "BEBEDERO PARA ANIMALES"

A nombre de:

DON GUILLERMO ALONSO ALONSO, de nacionali-  
dad española.

domiciliado en:

ZARAGOZA.- Royo, 23

=====

El objeto de la presente solicitud de Modelo de Utilidad, se refiere a "Bebedero para animales", cuyas características de novedad le confieren la cualidad de aportar, a la función a que se destina, las siguientes ventajas:

5



a.- Posee cierre hermético, por gravedad, con resorte de expansión de mínima fuerza, al que se suma según posición del recipiente, los pesos muertos del dispositivo de cierre y el peso propio del líquido.

10

b.- Es altamente higiénico y acomodaticio.

c.- Por sus mínimos elementos integrantes y materiales empleados proporciona un reducido costo.

d.- Es susceptible de ser realizado en numerosas formas, tamaños y materiales.

15

e.- Es fácilmente acoplable a multitud de soportes y lugares.

En el adjunto plano, para facilidad de la -- descripción, a título de ejemplo y sin carácter limitativo alguno, por lo tanto, se ha representado una forma preferi da de realización del modelo que se preconiza.

20

La figura 1 representa el bebedero visto en conjunto, en alzado lateral.

La figura 2 representa la figura 1 vista de frente.

25

La figura 3 representa una sección longitudi nal ampliada de la boquilla suministradora del líquido.

Como puede apreciarse, este modelo consta de un recipiente (1) de formato vario y material preferente-- mente de plástico transparente o nó dispuesto en su parte superior con orificio de llenado, provisto de tapa (2), el cual recipiente (1) conforma en su base o parte inferior -- un cuello cónico, de revolución o nó, conformado según ne-- cesidad, en cuyo extremo inferior reducido presenta una -- válvula obturadora y distribuidora compuesta por una boqui lla (3) la cual es susceptible de ser realizada en formas

30

35



múltiples diversas, en cuyo interior v<sup>án</sup> dispuestos un pulsador de apertura (4) situado en alojamiento de mayor capacidad de la boquilla (3), el cual pulsador (4) posee pequeño cuello en el que guía y sienta un resorte de mínima acción (5) el cual circunda un vástago (6) uno de cuyos extremos rosca en el elemento (4) dispuesto éste a tal efecto, y cuyo otro extremo roscado del vástago (6) porta un obturador de goma o similar (7) con un extremo conformado en concavidad y justa correspondencia del cono interior de la parte superior de la boquilla (3), el cual obturador (7) por su otro extremo presenta superficie plana susceptible de encaje en cavidad dispuesta en el cuerpo portador (8), el cual posee la misión de solidarizar, amarrar y empujar, con su peso, el obturador (7) sobre el asiento interno de la boquilla (3), la cual boquilla dispone interiormente de un orificio de mayor diámetro que el vástago (6) proporcionando este orificio el libre paso de dicho vástago y asimismo proporciona también el paso del líquido.

Como puede observarse, al accionar sobre el pulsador (4) es vencida la acción del resorte (5) y el vástago (6) que está solidarizado al pulsador, arrastra en su desplazamiento el obturador (7) y el portador (8) abriendo por esta acción el orificio central posibilitando el libre paso del líquido a la parte inferior y discurriendo alrededor del pulsador para su definitiva salida al exterior. Así mismo el líquido, al ser estrangulado en el recorrido a efectuar hasta su salida, discurre de forma más lenta proporcionando una fácil absorción por el animal usuario.

Este modelo es realizable en cualesquiera tamaños y materiales adecuados, siendo susceptible de toda --



clase de modificaciones de detalle, en tanto que éstas no alteraren su fundamento.

**: - : N O T A : - :**

70 Los puntos de invención propios y nuevos que se presentan para que sean objeto de este registro de Modelo de Utilidad, en España, por veinte años, son los siguientes:

75 1º.- "Bebedero para animales", caracterizado porque consta de un recipiente, con orificio superior de llenado, provisto de tapa, en cuyo fondo del recipiente, se inserta un cuello largo y curvado el cual progresivamente se reduce, en cuyo extremo se acopla una válvula distribuidora compuesta por una boquilla tubular que posee una estrangulación interior sobre la que es susceptible de sentar un obturador solidario a una varilla pasante, en combinación con un resorte elástico y un vástago que asoma parcialmente al exterior.

80

85 2º.- "Bebedero para animales", según reivindicación anterior, caracterizado porque la varilla axil de la válvula pasa con holgura por el orificio de la estrangulación de la boquilla y lleva, en sus extremos, porciones roscadas para que se acople por el extremo superior, una cabeza con embutido para encaje del obturador de goma, y por el extremo inferior un vástago de pulsación, colocándose entre éste y la estrangulación, un resorte tendiente a mantener cerrada la válvula.

90

**3º.- "BEBEDERO PARA ANIMALES"**

Tal y como se ha descrito en la memoria que antecede y para los fines que se han especificado.

95 Consta la presente memoria descriptiva de --

240478

009771

23



cinco hojas escritas a máquina por una sola cara.

Madrid, 23 de Junio de 1.913.-

~~DOMINGO DIAZ UNGRIA~~

~~P.P.~~

100



23 JUN 1973

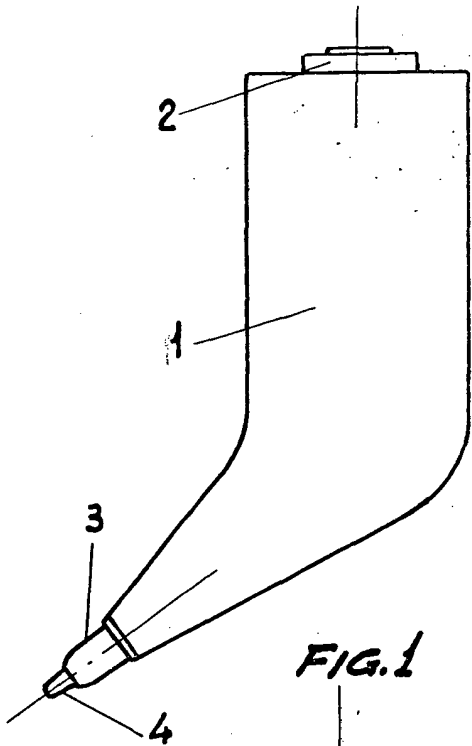


FIG. 1

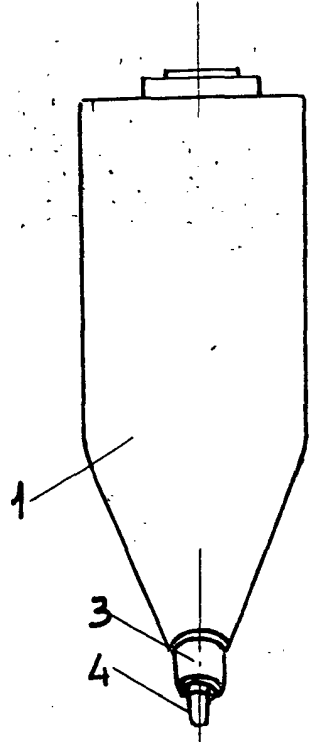


FIG. 2

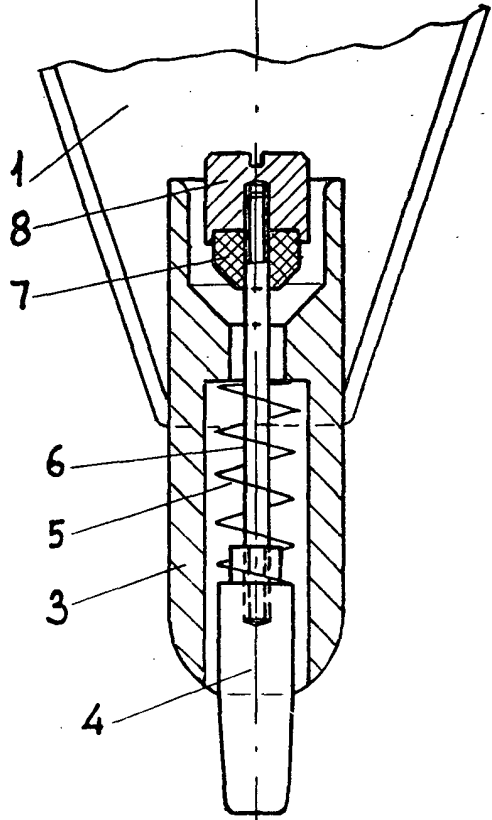


FIG. 3

Escala variable

23 JUN 1973  
DOMINGO DIAZ UNGRIA  
P.P.