

BAD ORIGINAL

192761



Int. Cl.º: A45C

**PROHIBIDA LA CONSULTA
Y LA EXPEDICION DE
COPIAS Y CERTIFICACIONES**
MODELO DE UTILIDAD

por veinte años en España, a favor de DON PEDRO
PUIG MARTI, de nacionalidad española, residente
en Alacuas (Valencia), calle Maestro Serrano, 5,
por:

"CARTERA PARA VARIOS USOS"

ooOoo

MEMORIA DESCRIPTIVA

Como su enunciado indica, consiste la presente
invención en una cartera para varios usos, la cual por
sus características esenciales, debe ser considera
como un Modelo de Utilidad por veinte años en España,
todo ello de acuerdo con lo preceptuado en el artículo



171 de la vigente Ley de Propiedad Industrial.

Como es sabido, las carteras llevan unas más que otros departamentos para diversos usos y la presente tiene por objeto facilitar al colegial que en la misma pueda llevar no solo varios departamentos para libros y cuadernos, sino también los objetos de dibujo, pinturas, gomas, cartabones, etc. etc.

Para dar una idea más completa del invento, se acompaña a la presente una hoja de planos, la cual es acompañada únicamente a título de ejemplo no limitativo, ya que dicha cartera, podrá llevar más o menos departamentos, más o menos objetos determinados y ser empleada en cualquier tamaño, dimensión, forma, color, material, etc. etc. puesto que lo que se trata únicamente con dichos planos es dar la idea más desarrollada del objeto o modelo a depositar.

Con referencia a dichos planos, podemos apreciar en la figura superior la cartera abierta con su tapa 8, asa 10 y broche o cierre 9 que entra en el puente 18 por la parte exterior de la tapa 11, la cual a su vez lleva por su parte interna unos corchetes 13 y 15 que encajan en sus correspondientes 14 y 16 y cuyas tapas 11 ó 12 pueden a su vez servir en su interior de llevar otros objetos pegados al igual que los llevan las partes exteriores de la cartera en sí y que señalamos con los números 4 y 5, cuyos objetos 6 y 7 pueden ir con gomas en forma de abrazaderas como se muestran en la figura segunda con el número 19 y protegidos para que no se vean del exterior con las solapas 16 y 17.

El interior propiamente dicho de la cartera está

BAD ORIGINAL

e 3 -



dividido en el diseño adjunto en dos compartimentos señalados con los numeros 1 y 3, los cuales llevan en forma de fuelle sus laterales 2 para poder así contener en su interior mayor número de cuadernos o libros.

40

NOTA

Por último y una vez descrita suficientemente la naturaleza del invento y su forma de realización práctica, se hace constar que la presente invención, debe ser considerado un Modelo de Utilidad por veinte años en España, todo ello de acuerdo con lo preceptuado en el artículo 171 de la vigente Ley de Propiedad Industrial, y cuyo modelo queda recogido en las siguientes:

50

REIVINDICACIONES

1ª.- Cartera para varios usos, la cual lleva unos compartimentos interiores con laterales de fuelle y sus caras exteriores para llevar objetos adosadas a las mismas por

BAD ORIGINAL

- 4 -



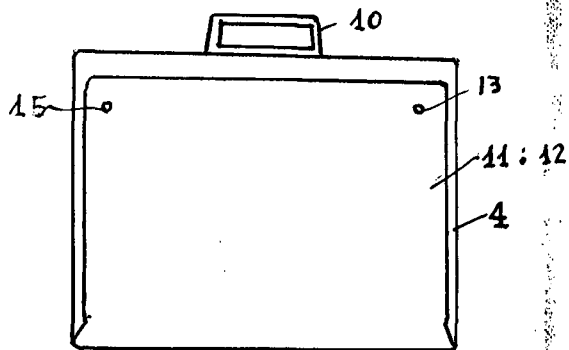
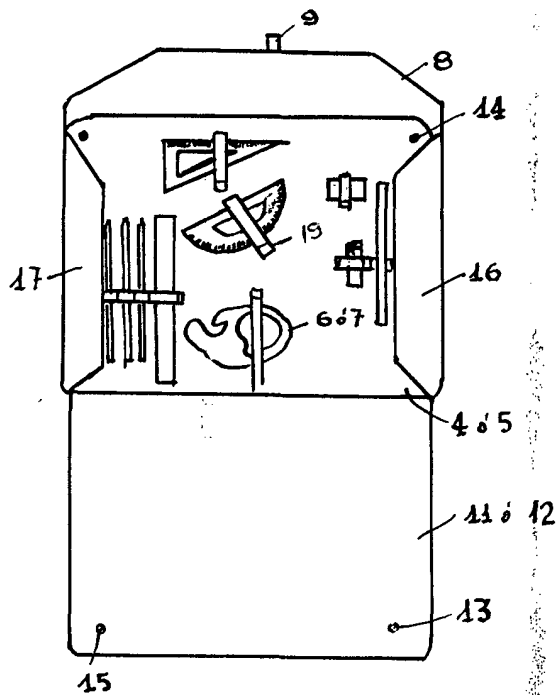
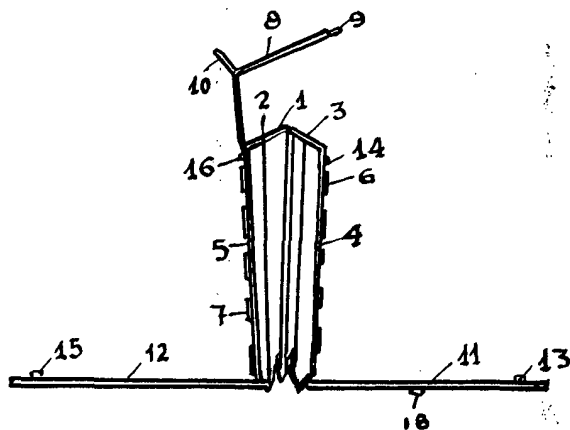
55 medio de abrazaderas de material elástico y cuyas caras quedan protegidas para que no se vean del exterior tales objetos por unas aletas.

60 2ª.-Cartera para varios usos, según la anterior reivindicación caracterizándose porque asimismo estas caras laterales de la cartera a su vez llevan otras dos tapas que protegen tales objetos y que se unen a dichas caras por medio de corchetes, llevando una de ellas el puente en su cara exterior para que entre el cierre de la tapa de la cartera.

65 3ª.-CARTERA PARA VARIOS USOS, todo tal y como queda descrito y reivindicado en la presente memoria que consta de cuatro hojas mecanografiadas por una sola de sus caras y se representa en la de dibujos adjunta.

Madrid, 22 de Junio de 1.973

F. SANCHEZ VALLADARES
S.R.



ESCALA VARIABLE
MADRID, JUNIO 1.973
P. SANCHEZ SALAZAR
U. R.