

192754

Int. E O S D



REGADUCADO

MEMORIA DESCRIPTIVA

=====

Correspondiente a la solicitud de registro de Modelo de Utilidad que, por veinte años, se solicita para todo el territorio nacional, a favor de Don Julio LUQUE DEL AGUILA, de nacionalidad española, residente en ALICANTE, Carretera de Madrid Km. 409 - Llano del Espartal, - - - - -

p o r

"BISAGRA EMPOTRABLE CON RETENCION DE POSICION DE CIERRE"

=====

El Modelo de Utilidad a que se refiere la presente Memoria, se destina a garantizar la explotación y la propiedad exclusivas, en todo el territorio nacional, de una bisagra empotrable con retención de posición de cierre.

5

Uno de los mayores inconvenientes que presenta este tipo de bisagras es que, al cabo de un corto tiempo de uso,



las naturales holguras y deformaciones dan lugar a que la posición de cerrado no se consiga correctamente y que la - puerta no se adapte, por tanto, al marco frontal del mueble

10 En la bisagra según el Modelo ha sido solucionado este inconveniente con la mayor perfección y sencillez por medio de un elemento elástico consistente en un fleje de acero - que, en el movimiento final del cierre de la bisagra es - desplazado por la cabeza plana de la biela superior de articulación entre la cazoleta empotrable y la pala que, -
15 cuando llega a su posición límite, es sujeta contra el fondo de la cazoleta por la reacción elástica del citado - fleje de acero que, para tal fin, está configurado comprendiendo una base de respaldo y una cola horquillada de tra-
20 bajo.

Para mejor comprensión del objeto y sólo a título de ejemplo, se adjunta una hoja de planos en la que:

La fig. 1ª, representa la vista superior en planta de - la bisagra según el Modelo.

25 La fig. 2ª, representa la sección longitudinal según el eje A-A de la fig. 1ª.

La fig. 3ª, representa la vista lateral según flecha - "B" de la fig. 2ª.

30 La fig. 4ª, representa la vista inferior en planta de la referida bisagra.

De acuerdo con las citadas ilustraciones, la cazoleta -
-1- lleva realizada una ventana rectangular -2- en la zona de su pared que es opuesta a las articulaciones de las bielas planas que la unen a la pala -3-. Esta ventana -2- con-
35 funde su borde inferior con un rebajamiento plano -4- realizado en la superficie inferior de la dicha cazoleta -1-, en el fondo del cual y en posiciones laterales van dispues



40

tos dos agujeros ranurados -5-, longitudinalmente paralelos, que profundizan de abajo a arriba en el espesor del material.

45

Por su parte, la pala -3- lleva realizado un escote delantero -6- que deja al descubierto la articulación de la cabeza de la biela superior -7- y que tiene una anchura ligeramente inferior a la de la pala, por cuya causa se produce una zona resistente, por acodamiento del material, en cada uno de los lados del citado escote -6-.

50

La retención de la posición de cierre de la pala -3- sobre la cazoleta -1-, se realiza por medio de la prolongación horquillada -8- de una placa de sujeción -9- cuyo perímetro copia las formas del rebajamiento -4-, la cual dispone de dos orejetas laterales -10- que van dobladas a escuadra y que se acoplan, con cierto ajuste, en los agujeros ranurados -5- de la base de la cazoleta. Según se ve en la fig. 2ª, al ser debidamente montada la placa de sujeción -9- por simple colocación ajustada, la prolongación horquillada -8- pasa de fuera a dentro a través de la ventana -2- y se sitúa en el interior de la cazoleta -1-, interfiriendo el camino a recorrer por el extremo delantero de la pala -3- y, especialmente, el de la cabeza de la biela superior -7- que, en un momento inmediato anterior al de llegar a su posición límite de "cierre", toma contacto con el extremo libre de la dicha prolongación horquillada -8-, lo deforma elásticamente y se sitúa debajo de él, todo ello de manera tal que queda retenida (también elásticamente) contra el fondo de la cazoleta -1- en una situación que, para salir de ella y realizar el movimiento de apertura, requiere un ligero esfuerzo de tracción.

55

60

65

La zona del codo de la prolongación horquillada -8- pue

192754

22 JUN



70

de pasar libremente a través del escote delantero -6- de la pala -3- y, así, puede colocarse sin obstáculos en la adecuada posición de retención.

75

Son variables las circunstancias de tamaño, forma y material particularmente referidas a cada uno de los elementos que integran el conjunto, en el que podrá ser variado todo aquello que no suponga una alteración de la esencialidad del objeto expuesto en la pasada descripción, la cual deberá ser considerada en su más amplio sentido y no como una limitación de posibilidades de realización.

N O T A

80

EN RESUMEN: El Modelo de Utilidad que, por veinte años, se solicita para todo el territorio nacional, ha de recaer sobre las siguientes reivindicaciones

85

1a.- "BISAGRA EMPOTRABLE CON RETENCION DE POSICION DE CIERRE", del tipo que comprende una cazoleta que se empostra y una pala que se articula sobre ella por medio de dos bielas planas, caracterizada porque la cazoleta lleva realizada una ventana rectangular en la zona de su pared que es opuesta a las articulaciones de las bielas planas, la cual ventana confunde su borde inferior con un rebajamiento plano realizado en la superficie inferior de la dicha cazoleta, en el fondo del cual y en posiciones laterales, van dispuestos dos agujeros ranurados longitudinalmente paralelos, que profundizan de abajo a arriba en el espesor del material de la pieza.

90

95

2a.- "BISAGRA EMPOTRABLE CON RETENCION DE POSICION DE CIERRE", según la reivindicación 1a, caracterizada porque, en el lomo superior de la pala, va realizado un escote delantero que deja al descubierto la articulación de la cabeza de la biela superior y que tiene una anchura ligera-



100 mente inferior a la de la pala que deja un acodamiento del
material que produce una zona resistente en cada uno de
los lados del citado escote.

105 3a.- "BISAGRA EMPOTRABLE CON RETENCION DE POSICION DE
CIERRE", según las anteriores reivindicaciones, caracteri-
zada por el hecho de que la retención de la posición de
cierre se realiza por medio de la prolongación horquillada
de una placa de sujeción cuyo perímetro copia las formas
del rebajamiento inferior de la cazoleta, en donde se ac-
110 pla, la cual placa dispone de dos orejetas laterales que
van dobladas a escuadra y que se acoplan con cierto ajuste
en los agujeros ranurados de la base de la cazoleta para,
una vez realizado el montaje por simple colocación ajusta-
da, hacer pasar de fuera a dentro a la prolongación horqui-
llada a través de la ventana de la cazoleta, interfiriendo
115 el camino a recorrer por el extremo delantero de la pala,
y, especialmente, el de la cabeza de la biela superior que
en un momento inmediato anterior al de llegar a su posición
límite de cierre, toma contacto con el extremo libre de la
dicha prolongación horquillada, lo deforma elásticamente,
120 y se sitúa debajo de él de manera que resulta retenida
(también elásticamente) contra el fondo de la cazoleta en
una situación permitida por el libre paso de la zona del
codo de la dicha prolongación horquillada a través del es-
cote delantero de la pala.

125 4a.- Por último, se reivindica como objeto sobre el que
ha de recaer el Modelo de Utilidad que, por veinte años,
se solicita para todo el territorio nacional, - - - - -

p o r

"BISAGRA EMPOTRABLE CON RETENCION DE POSICION DE CIERRE"

192754²²



Todo conforme queda expresado en la presente Memoria -
descriptiva, que consta de seis páginas, escritas a máqui-
na por una sola cara, y dibujos que se acompañan.

Madrid, 22 de Junio de 1.973

P.A.,

ANTONIO ARICHA

P. P.

Firmado: JUAN GUERRERO

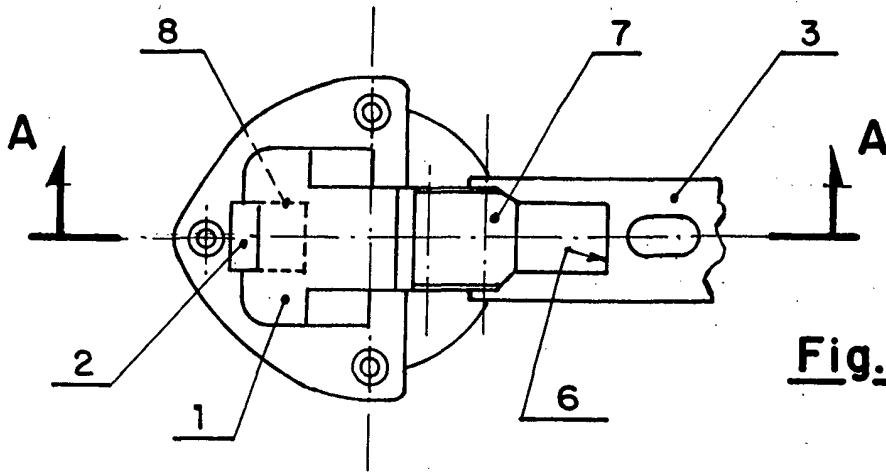


Fig. 1

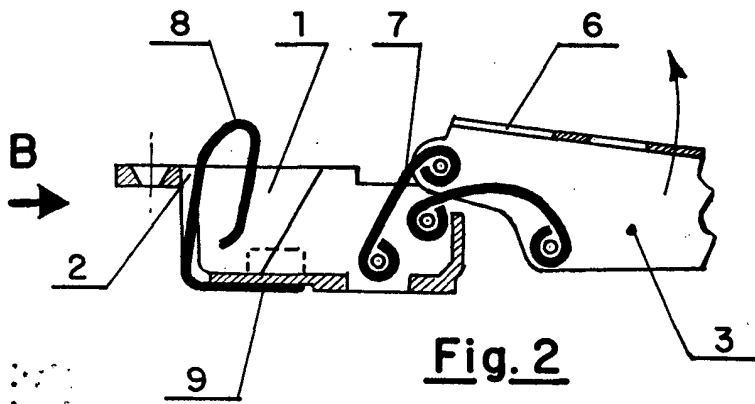


Fig. 2

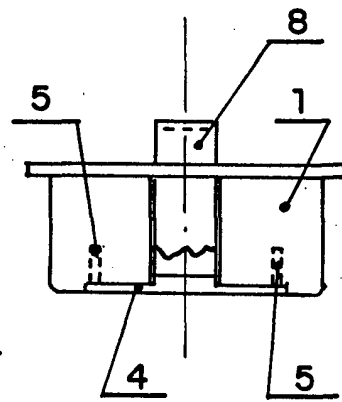


Fig. 3

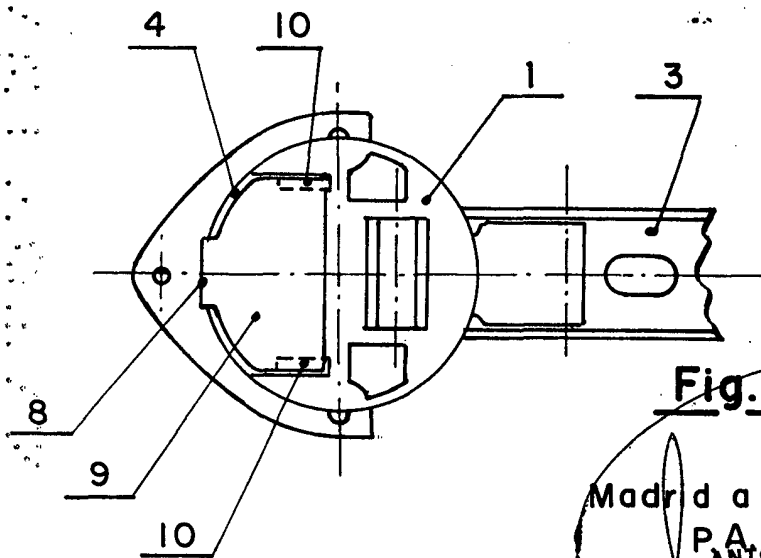


Fig. 4

Madrid a 22 JUN. 1973
P.A.
ANTONIO ARICHA

Director JUAN GUERRERO

ESCALA VARIABLE