

192101

C/6909

192751



Int. Cl.: 902B

MEMORIA DESCRIPTIVA

Correspondiente al registro de Modelo de Utilidad que, por veinte años, se solicita a favor de la firma "JOUETS EDUCATIFS UNIVERSELS, S.A.", de nacionalidad francesa, residente en DRANCY (Francia), 14 à 20, rue Bon-Houdart.

5.

p o r

"TEODOLITO DE JUGUETE"

El objeto del presente Modelo de Utilidad se refiere a un teodolito de juguete que permite al niño interesado en la práctica de la medición de cuerpos de todas clases con la ventaja de que, además el niño, como tiene que montarse el teodolito, entre más rápidamente a

10.

192751

22 JUN



conocer la formación de la idea de la organización del dicho teodolito y su correcto funcionamiento.

5. Para una correcta interpretación, se describe a continuación un caso de realización práctica, a título de ejemplo no limitativo, del nuevo teodolito, acompañándose de una hoja de dibujos en la que:

La figura 1, representa el despiece diseminado de la base del teodolito.

10. La figura 2, representa la base ya montada con inclusión del visor en despiece diseminado.

Y la figura 3, representa el esquema de la posición de uso del teodolito aplicado a la medición de ángulos verticales.

15. Consiste la invención en que el teodolite está constituido por una base anular -1- que, concéntrico a la misma, tiene dos tabiques más -2- -3-, estando estos dos mucho más cerca entre sí que el del pretil, determinando de esta manera dos pasillos anulares el exterior de mayor anchura que el otro, en el cual pasillo de mayor anchura hay alojada una bola libre -4- y entre las paredes formativas de los dos tabiques concéntricos, con menor separación, hay dispuestos unos trozos de tubo -5- sensiblemente flexibles, los cuales tienen su base apoyada respectivamente contra una y otra pared determinativa del pasillo, constituyendo así unos puntos de apoyo elásticos para el borde anular descendente -6- de la tapadera giratoria -7- el cual borde anular se adentra en la abertura circular del cuadrante anular del teodolito y es de menor diámetro que el borde de la tapadera determinando una valona perimetral que solapa el borde interno del cuadrante anular -8- reteniéndole así apoyado contra la base circular -1-,

20.

25.

30.

192751

22



5. existiendo en dicho cuadrante anular -8- dos soportes laminares perpendiculares -9- diametralmente opuestos entre sí, cada uno de los cuales tiene un orificio -10- en el que se introduce transversalmente el tubo porta-lentes -11- e, intercalada entre las mismas, la retícula transparente pautada -12- del teodolito, con lo que el elemento óptico queda unido a los soportes -9- del cuadrante anular y éste a su vez se introduce en el pasillo de mayor anchura de la base -1- y se apoya contra la bola libre -4- que está alojada, permitiendo de esta manera el giro del cuadrante anular sobre de la base soporte.

10. En la tapadera del teodolito hay una abertura circular -13- en la que se dispone el recipiente que constituye el nivel de agua -14- del teodolito, cual recipiente está formado por una caja estanca en el interior de la cual hay dispuesta agua jabonosa espumosa para producir una ampolla de aire del tamaño del pequeño círculo del centro del nivel y una vez verificado que la ampolla se desplaza fácilmente variando la posición de la caja; y existiendo en la base anular del teodolito un brazo diametral -15- en el que monta u encaja entre sí otro brazo diametral -16- de la tapa del teodolito uniendose ambos a través de un tornillo -17- de fijación perpendicular.

15. Se sobreentiende que en el presente caso serán variables cuantos detalles de construcción y acabado, no alteren, cambien o modifiquen la esencia de la invención.

N O T A

25. Descrito el objeto y utilidad de la invención, lo que se declara como no divulgado ni practicado en España,

192751



22.

comprende las siguientes reivindicaciones:

5. 1ª.- Teodolito de juguete, caracterizado por el hecho de que el teodolito está constituido por una base anular que, concéntrico a la misma, tiene dos tabiques más, estando estos dos mucho más cerca entre sí que el del prettil, determinando de esta manera dos pasillos anulares el exterior de mayor anchura que el otro, en el cual pasillo de mayor anchura hay alojada una bola libre y entre las paredes formativas de los dos tabiques concéntricos, con
10. menor separación, hay dispuestos unos trozos de tubo sensiblemente flexibles, los cuales tienen su base apoyada respectivamente contra una y otra pared determinativa del pasillo, constituyendo así unos puntos de apoyo elásticos para el borde anular descendente de la tapadera giratoria
15. el cual borde anular se adentra en la abertura circular del cuadrante anular del teodolito, y es de menor diámetro que el borde de la tapadera determinando una valona perimetral que solapa el borde interno del cuadrante anular reteniéndole así apoyado contra la base circular, existien
20. do en dicho cuadrante anular dos soportes laminares perpendiculares diametralmente opuestos entre sí, cada uno de los cuales tiene un orificio en el que se introduce transversalmente el tubo porta-lentes e, intercalada entre las mismas, la retícula transparente pautada del teodolito,
25. con lo que el elemento óptico queda unido a los soportes del cuadrante anular y éste a su vez se introduce en el pasillo de mayor anchura de la base y se apoya contra la bola libre que está alojada, permitiendo de esta manera el giro del cuadrante anular sobre de la base soporte.

30. 2ª.- Teodolito de juguete, según la anterior reivindicación, en el que en la tapadera del teodolito hay

192751

22 JUN



una abertura circular en la que se dispone el recipiente que constituye el nivel de agua del teodolito, cual recipiente está formado por una caja estanca en el interior de la cual hay dispuesta agua jabonosa espumosa para producir una

5.

ampolla de aire del tamaño del pequeño círculo del centro del nivel y una vez verificado que la ampolla se desplaza fácilmente variando la posición de la caja; y existiendo en la base anular del teodolito un brazo diametral en el que monta y encaja entre sí otro brazo diametral de la tapa del teodolito uniendose ambos a través de un tornillo de fijación perpendicular.

10.

3ª.- TEODOLITO DE JUGUETE.

Según se describe y reivindica en la presente Memoria descriptiva que consta de cinco hojas foliadas y escritas por una sola cara y acompañada de una hoja de dibujos.

15.

Madrid, a 22 de Junio de mil novecientos setenta y tres.

P.A.,  
Antonio Aricha  
P. P.

  
Firmador: JUAN GUERRERO



22 JUN 1973

192751

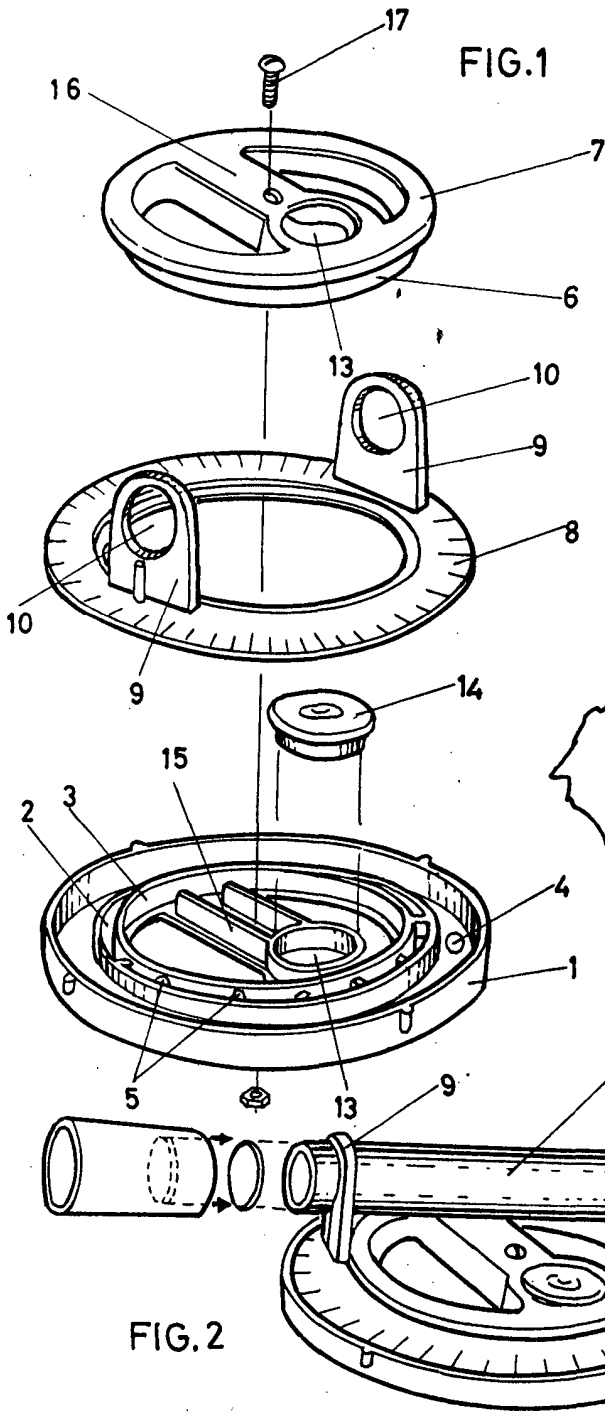


FIG. 3

FIG. 2

Madrid a. 2 junio 1973

P.P.  
Antonio Aricha  
P. P.

*[Handwritten signature]*

Escaia variable

Patente de ANTONIO GUERRERO