

REGISTER DE LA

192747



Int. Cl. E06 B

MEMORIA DESCRIPTIVA
DE UN
MODELO DE UTILIDAD

Por VEINTE AÑOS a favor de DECORISSIMA, S.A. de nacionalidad española con domicilio en TARRASA (Barcelona) C/. San Gines, 25 por:

"PERSIANA ENROLLABLE PERFECCIONADA"

El presente modelo de utilidad se refiere a una persiana enrollable perfeccionada que, en virtud de sus especiales características constructivas y funcionales, proporciona resultados practicos altamente eficientes.

5.

En este sentido, la persiana en cuestión es del tipo de las que están unidas a un rodillo montado gíatorio por sus extremos sobre sendos soportes y que esta solicitado por un resorte interno hacia la posi-

192747



10. -cion de arrollamiento.

La persiana de que se trata ha sido dotada de un dispositivo mediante el cual se pueden estabilizar las posiciones en altura deseadas de la misma que, además, se puede enrollar automáticamente con dicho dispositivo.

15.

Para facilitar la explicación más detallada, se acompaña una hoja de dibujos, en los que se representa un caso práctico de realización que se cita tan sólo a título de ejemplo no limitativo del alcance del presente modelo de utilidad.

20.

En dichos dibujos:

La figura 1 es una vista en sección alzada longitudinal parcial y convencional de la persiana.

25.

Las figuras 2 y 3 son sendas vistas en alzado lateral que muestra el rodillo con el dispositivo aplicado al mismo, con el rodillo en una posición de enclavamiento.

30.

La figura 5 corresponde a otra vista similar a la de la figura precedente, en la que se ilustra el rodillo liberado por el dispositivo para el enrollamiento de la persiana.

35.

De acuerdo con los dibujos, esta realización comprende la persiana -1- de naturaleza flexible que está unida por un borde a un rodillo hueco -2- que en un extremo presenta un pivote -3- de giro sobre un soporte laminar -4- provisto de una perforación -5- receptora.

192747



- de dicho pivote, cuyo soporte tiene dos orejas ta-
ladradas -6- para fijación al lugar de la instala-
cion de la persiana. Dicho rodillo esta dotado en
40. la extremidad opuesta de un pivote de sección rectan-
gular -7- que encaja sin posibilidad de giro en u-
na entalladura -7- de otro soporte laminar análogo
al citado y provisto, asimismo, de oreja perforadas
-6- para su sujecion el lugar de la instalacion.
45. El pivote -7- esta unido a un casquillo -8- que
presenta una valona -9- provista de dos entrantes
diametralmente opuestos -10- y formada en un eje
sobre el que es giratorio un platillo -11- que pos-
teriormente tiene una cazoleta -12- unida al mismo
50. a cuya cazoleta están vinculados dos puentes diame-
tralmente opuestos -13- en los que están formadas
sendas uñas -14-, cuyos puentes se hallan provistos
de respectivas pequeñas pestaña -15- dobladas a
través de orificios del platillo -11- al que, así,
55. quedan unidos dichos puentes. Las referidas uñas
encajan en incisiones practicadas en el extremo del
rodillo -2- sobre el que está engrapado un casquillo
-16- que cubre el platillo -11- y esta rebordeado
sobre el mismo.
60. Del antedicho eje es solidario un nucleo -17-
introducido en el rodillo hueco -2- y sobre el que
está ensartado un muelle helicoidal -18- enganchado
en los puentes -13- y en una de las incisiones en
la que prende uno de tales puentes, cuyo muelle -18-
está prendido en una entalladura -19- de dicho nucleo.
- 65.



En el platillo -11- están montados oscilantes sobre tetones-eje -20- respectivos -21- que tienen un perfil extremo de leva -22-

70. En el funcionamiento, al ejercer tracción de la persiana -1-, se carga el muelle-18- y los gatillos -21- resbalan por su perfil de leva sobre las valona -8-. Si se deja de ejercer tracción ligeramente, uno de los perfiles de leva de dichos gatillos prende en uno de los entrantes -10-, en tanto que el otro gatillo oscila de manera que descansa en el borde del platillo, con lo que el rodillo queda enclavado en una posición de la persiana que ha elegido el usuario. Si este desea enrollar totalmente la persiana, le basta con efectuar una tracción de la misma y soltarla bruscamente, ya que, entonces, el muelle cargado se descarga rápidamente y se produce el giro del rodillo contra la tensión del muelle y los perfiles de leva de los gatillos resbalan rápidamente sobre la valona -9- sin llegar a enclavarse en los antedichos entrantes.

75. El modelo, dentro de su esencialidad puede ser llevado a la práctica en otras formas de realización que difieran tan sólo en detalle de la indicada únicamente a título de ejemplo, a las que alcanzará asimismo la protección que se recaba. Podrá, por tanto, fabricarse la pestaña en cuestión en cualquier configuración y tamaño y con los materiales, medios y accesorios mas convenientes, por quedar todo ello comprendido en el espíritu de las siguientes reivindicaciones.

80.

85.

90.



REIVINDICACIONES

95. PRIMERA.- "PERSIANAS ENROLLABLE PERFECCIONADA", del tipo de las que estan unidas a un rodillo hueco montado giratorio por sus extremos sobre sendos soportes y que está solicitado por un resorte interno hacia la posición de enrollamiento, caracterizada esencialmente por el hecho de estar provista de un dispositivo mediante el que la persiana puede ser estabilizada en altura en posiciones deseadas y con el que la misma se enrolla automáticamente por completo, cuyo dispositivo comprende un platillo unido a un extremo del rodillo y en el que estan montados oscilantes libremente dos gatillos provistos en sus extremos de un perfil de doble leva, uno de los cuales se enclava en uno de dos entrantes de una valona sobre la que resbalan los gatillos y que está unida a un eje provisto de un pivote de seccion rectangular encajado en una entalladura de uno de los soportes en forma antigiratoria, sobre cuyo eje es giratorio el platillo al que esta unido un resorte ensartado y unido en un nucleo solidario del eje, en tanto que el otro gatillo descansa libremente en un borde del platillo, cuando de la persiana se ejerce una traccion y se deja de ejercer la misma ligeramente, en cuyo caso se estabiliza una de las posiciones, oscilando libremente dichos gatillos y resbalando sobre la precitada valona cuando de la persiana se ejerce una traccion
- 100.
- 105.
- 110.
- 115.

102747



120. y se suelta bruscamente, de modo que se obtiene el enrollamiento automatico de la persiana.

SEGUNDA.- "PERSIANA ENROLLABLE PERFECCIONADA, caracterizada por el hecho de que el pl tillo está unido al rodillo por medio de dos puentes sujetos al platillo y a una cazoleta solidaria del platillo y atravesada por eje, cuyos puentes tienen formadas sendas uñas que encajan en incisiones del rodillo.

125.

TERCERA.- "PERSIANAS ENROLLABLE PERFECCIONADA".

Todo tal y como se describe en la presente memoria que consta de seis hojas foliadas y mecanografiadas por una sola de sus caras y planos para su mejor comprension.

130.

Madrid, a 22 JUN. 1973

133.

P.A.
ALEJANDRO RUIZ COLLAR

P.A.

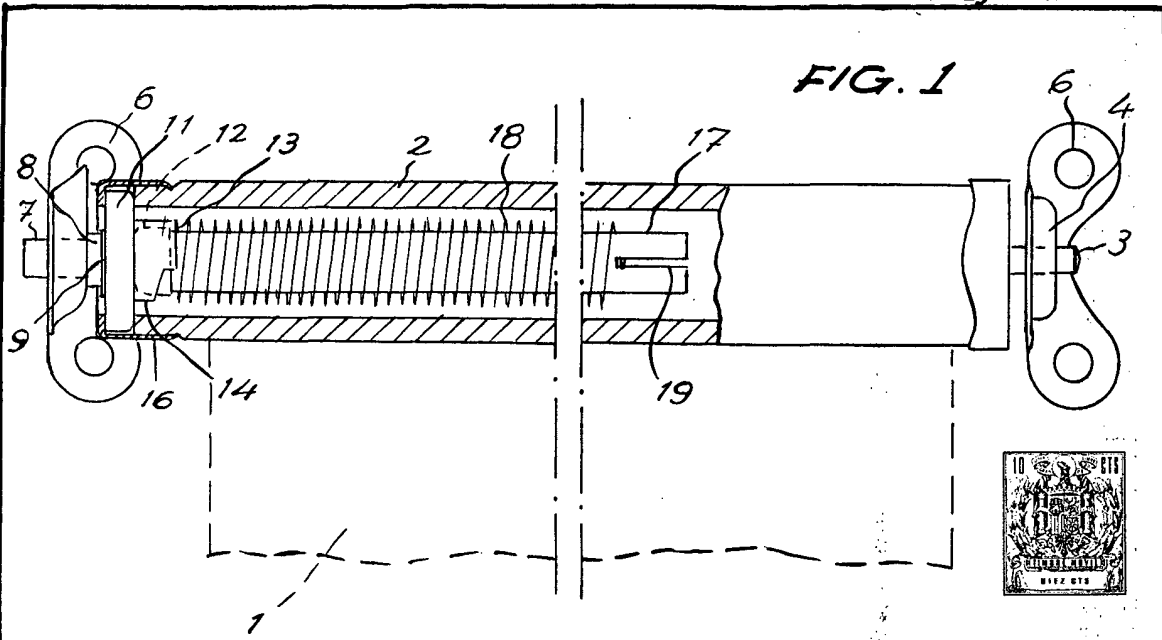


FIG. 2

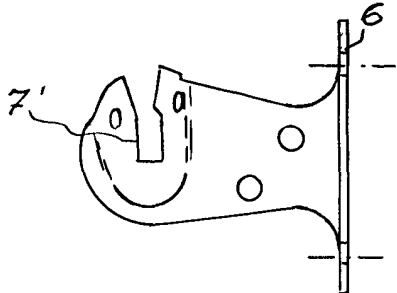


FIG. 3

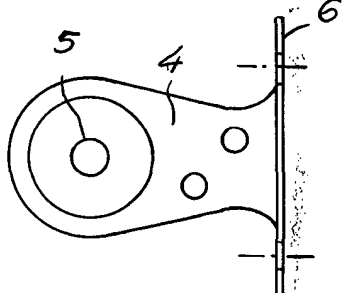


FIG. 4

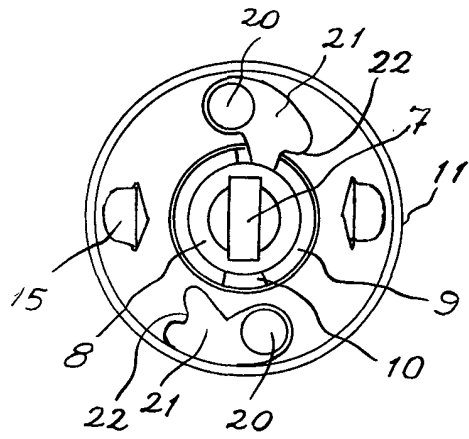
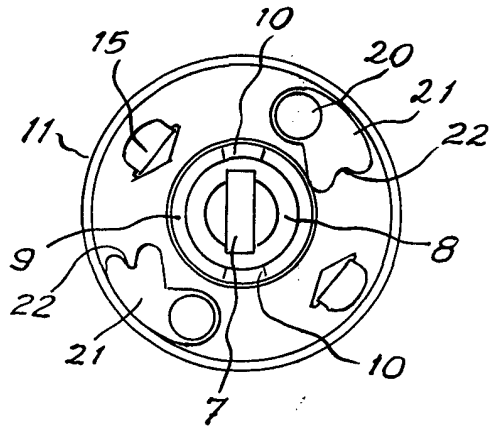


FIG. 5



Madrid, a 22 JUN. 1973
P.A.

FF