

10-9-73

192738

EL OS
22 JUN. 1973
ENTRADA



1973

Int. Cl.²: A01G

EXPEDIENTE: MODELO DE UTILIDAD

Titular: D. RAMON MONDRAGON SORRIBES

Nacionalidad: Española

Domicilio: MELIANA (Valencia) - Reverendo Marti, 11 y 13

Objeto: "RECIPIENTE PARA PLANTAS, PERFECCIONADO"

Prioridad:

MEMORIA DESCRIPTIVA

5 En la presente Memoria Descriptiva y con la ayuda del plano adjunto, van a quedar expuestas las características que posee una estructura perfeccionada para recipientes para plantas, en las que se han aportado una serie de mejoras que perfeccionan su funcionalidad y redundan no sólo en una estructura más sólida, sobre todo para recipientes de cierta envergadura para plantas ya mayores, sino en una más racional estructura para la conservación y viabilidad de la planta, especialmente para el desprendimiento de su cepellón, cuando debe verificarse su trasplante, de forma que por este resumen de las circunstancias concurrentes es evidente que en

10



este objeto existen las condiciones de utilidad y novedad que exige la vigente Ley de Propiedad Industrial, para que se dispense a su titular el privilegio de su exclusiva explotación industrial y comercial.

Para facilitar la comprensión de las características que hemos de destacar, hemos estimado oportuno acompañar una lámina de dibujos, en la que se recoge un caso práctico de realización, con la natural advertencia de que estos dibujos se aportan a título de ejemplo y por ello deberán ser considerados con el más amplio criterio y sin limitación alguna.

La figura 1ª nos muestra un detalle externo del borde del recipiente, correspondiente al asidero exterior que posee, y en la figura 2ª, se muestra la sección A-B de la figura anterior; la figura 3ª constituye una vista en alzado y sección vertical según un plano diametral del fondo del recipiente, que en la figura 4ª se muestra en planta inferior; por último, las figuras 5ª y 6ª constituyen unas vistas en alzado de un orificio de evacuación de aguas sobrantes, y una sección C-D de la precedente figura.

Haciendo referencia a las precitadas figuras, señalamos con -1- la pared del recipiente, cuyo borde superior ofrece un rebatido externo -2- que se resuelve en el faldoncillo -3-, con unos refuerzos en forma de alas -4-, que se producen en toda la periferia y por debajo de aquel, hallándose en dicho faldoncillo, al menos dos asideros, diametralmente opuestos, de los que es divisible uno en la figura 1ª y al que señalamos con -5-, que se obtiene por extensión del faldoncillo, y con des



45 refuerzos, uno externo menor, señalado con -6-, y otro interno, cuyo tabique señalamos con -7-, que le dan una absoluta fortaleza que impide la deformación del recipiente por considerable que sea el peso que soporte.

50 Con referencia a las figuras 3ª y 4ª, observamos que el fondo -8- del recipiente, ofrece en su parte superior una serie de pequeños resaltes longitudinales -9-, dispuestos en forma radial, que sin partir de la propia pared, no llegan hasta el centro, y que tienen como misión la de crear una superficie irregular de fondo, para propiciar el arranque del capellón en los trasplantes. En la parte inferior del fondo, observamos un
55 resalte circular -10-, prolongación del tabique -1-, y otro asimismo circular de menor diámetro -11-, quedando subtendidas una serie de nervios radiales -12-, que se aproximan, sin llegar, al centro geométrico de dicha base, constituyendo este conjunto de nervios, un notable
60 refuerzo de dicha base.

En la precitada figura 4ª y con mayor detalle ahora en las figuras 5ª y 6ª, observamos que en la pared -1- del recipiente, se inician unas entallas -13-, que se extienden inferiormente por el resalte circular -10- hasta crear unos orificios de escape del agua sobrante, y
65 que a la vez, se enfrentan con las entallas -14-, producidas en el sector de la base o fondo -8-, de forma que la comunicación del interior del recipiente con el exterior se hace a través de dicha entalla -13-, y a la vez
70 y sobre el suelo que ocupa el recipiente, a través de la entalla -14-, consiguiéndose una aireación perfecta de



75

dicha porción de suelo, que impide que perduren los encharcamientos y produciéndose una total aireación y de secado rápido del líquido sobrante. Estas entallas pueden variar en cuanto a su número si bien el mínimo deberán ser dos, para que esta aireación sea efectiva.

80

Suficientemente descrita la estructura objeto de este Modelo, sólo nos resta manifestar que serán variables las circunstancias de materiales, tamaños y formas de los recipientes, siempre y cuando ello no afecte a su esencialidad, que se resume en la siguiente

N O T A
= = = =

Los puntos que se reivindican en el presente Modelo de Utilidad son:

85

1ª.-"Recipiente para plantas, perfeccionado", que se caracteriza porque en los asideros que se conforman por extensión del faldoncillo que como refuerzo se origina en la vuelta del borde del recipiente, ofrecen en su cara externa y en la parte interna unos refuerzos aquel en forma de nervio sobresaliente, y éste en forma de tabique, que prestan una absoluta consistencia y firmeza al asidero.

90

95

2ª.-"Recipiente para plantas, perfeccionado", que se caracteriza porque en la parte interna y superior de la base se conforman unos pequeños nervios longitudinales, espaciados y situados en forma radial, que, sin originarse en la propia pared, no llegan tampoco hasta el centro, poseyendo la base, como prolongación del tabique lateral o pared un saliente circular que constituye elevación del fondo respecto al suelo, que en colaboración

100



con otro nervio circular de menor diámetro y concéntrico a aquel y con unos nervios sobresalientes radiales, sin llegar al centro geométrico de la base, conforman un conjunto de refuerzos del fondo del recipiente.

105 3.º.-"Recipiente para plantas, perfeccionado", que se caracteriza porque en la pared del recipiente y cerca del borde inferior, se hallan practicadas, al menos dos entallas, que abarcan parte de la pared y se extienden hasta el final, constituyendo ventanas coincidentes con entallas practicadas al propio tiempo en el fondo del recipiente por su parte interna. Y

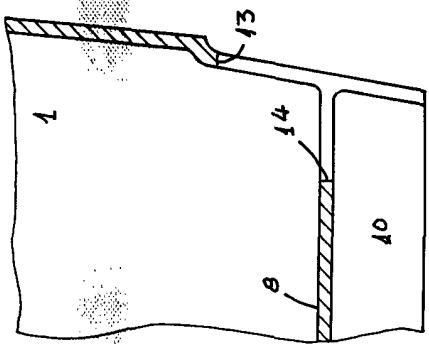
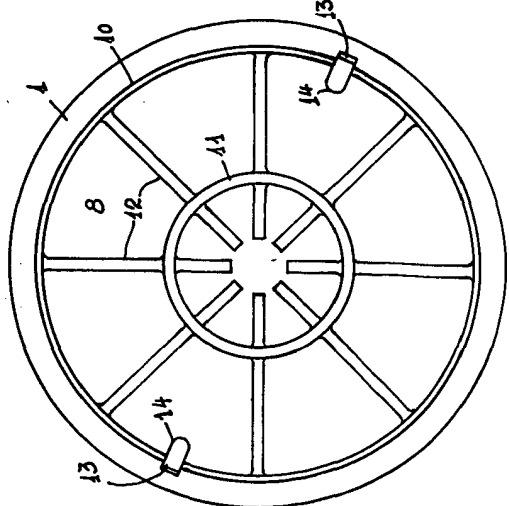
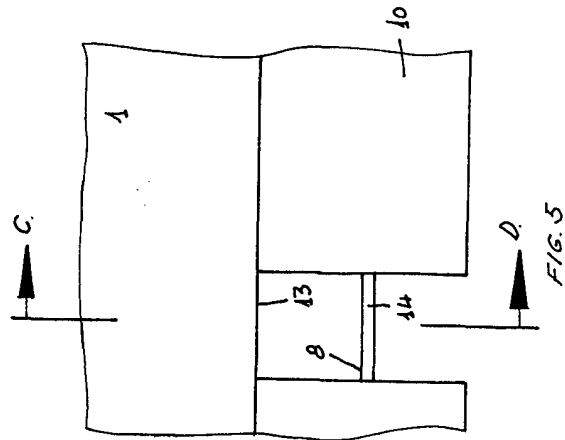
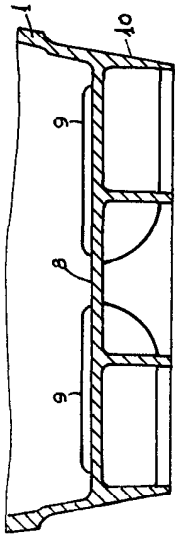
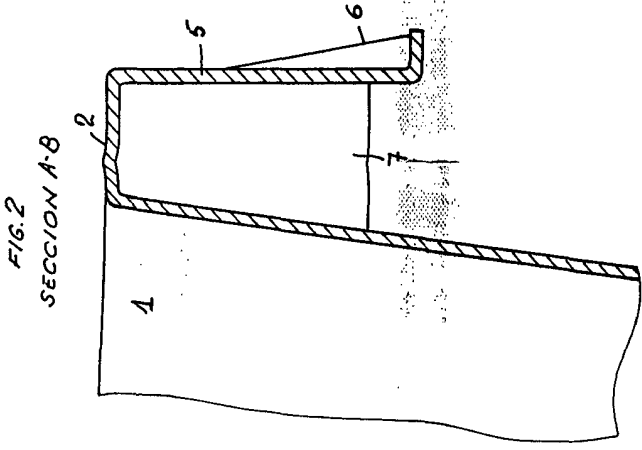
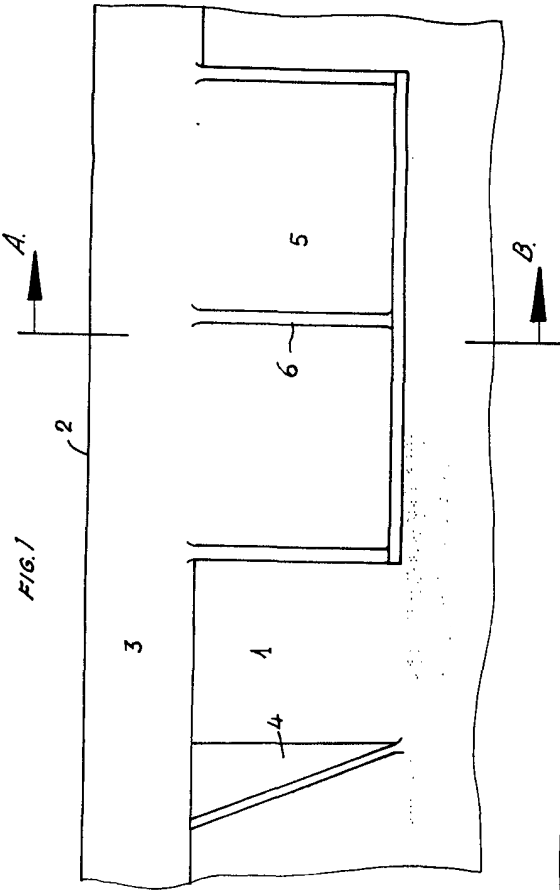
110 4.º.-"RECIPIENTE PARA PLANTAS, PERFECCIONADO", de conformidad en un todo en lo esencial y fines industriales a lo descrito en la precedente Memoria Descriptiva y gráficamente representado en las figuras del plano adjunto para su mejor comprensión.

115 Esta Memoria consta de CINCO hojas escritas o mecanografiadas por una sola cara y a doble espacio en 116 líneas.

Valencia, a 19 de Junio de 1.973

Por autorización del interesado.

H. Le Valle



ESCALA VARIABLE
VALENCIA JUNIO 1973

P. A.
11 de Julio de 1973